

Instructions de maintenance PSK PORTAL LM

Graisser et lubrifier tous les
composants de ferrures indiqués ici !

Utilisez **uniquement** une graisse ou une
huile ne contenant aucun acide ou résine.

 = **Points de lubrification**

 = **Loquet de verrouillage excentrique réglable**

 = **Zone de sécurité**

Veillez noter :

Votre élément coulissant à ,à soufflet est équipé d'une ferrure SIEGENIA-AUBI de qualité. Pour préserver son bon fonctionnement, vous devez (faire) effectuer les travaux de maintenance suivants au moins **une fois par an** :

1. Lubrifiez ou huilez tous les éléments mobiles et tous les points de verrouillage (🔒).
2. Utilisez **uniquement** une graisse ou une huile ne contenant aucun acide ou résine.
3. Contrôlez toutes les ferrures importantes sur le plan de la sécurité (🚫) et vérifiez leur bonne assise et leur degré d'usure. Faites resserrer les vis de fixation le cas échéant ou remplacer les pièces défectueuses.
4. Nettoyez votre élément coulissant à translation, à soufflet **uniquement** avec des produits nettoyants doux au pH neutre et dilués. N'utilisez en aucun cas des produits nettoyants abrasifs ou agressifs et contenant des acides car ils attaqueraient la protection anti-corrosion des pièces des ferrures.

Nous recommandons de plus de préserver la qualité des surfaces grâce aux mesures préventives suivantes :

5. enduisez les surfaces de la ferrure après nettoyage avec une huile exempte d'acide ou de silicone, p. ex. de l'huile pour machine à coudre.

Attention, risque de blessures en cas de dysfonctionnement !

Ne pas continuer d'actionner l'élément coulissant à translation, à soufflet, mais immédiatement le faire réparer ; les travaux suivants ne doivent également être exécutés que par une entreprise spécialiste des fenêtres :

- le remplacement de pièces de ferrures
- le montage et démontage d'ouvrants coulissants
- tous les travaux de réglage sur les ferrures

N'utilisez **aucun** mastic à réticulation acide ou acétique ou des mastics contenant les substances mentionnées ci-dessus sur l'élément coulissant à translation, à soufflet ou dans sa proximité immédiate. Le contact direct avec un mastic et ses émanations peut attaquer la surface des ferrures.

En cas de revêtement des surfaces des éléments coulissants à translation, à soufflet, p. ex. vernissage ou cémentation, exclure toutes les pièces de ferrures de ce traitement et protéger ces dernières de toute éclaboussure.

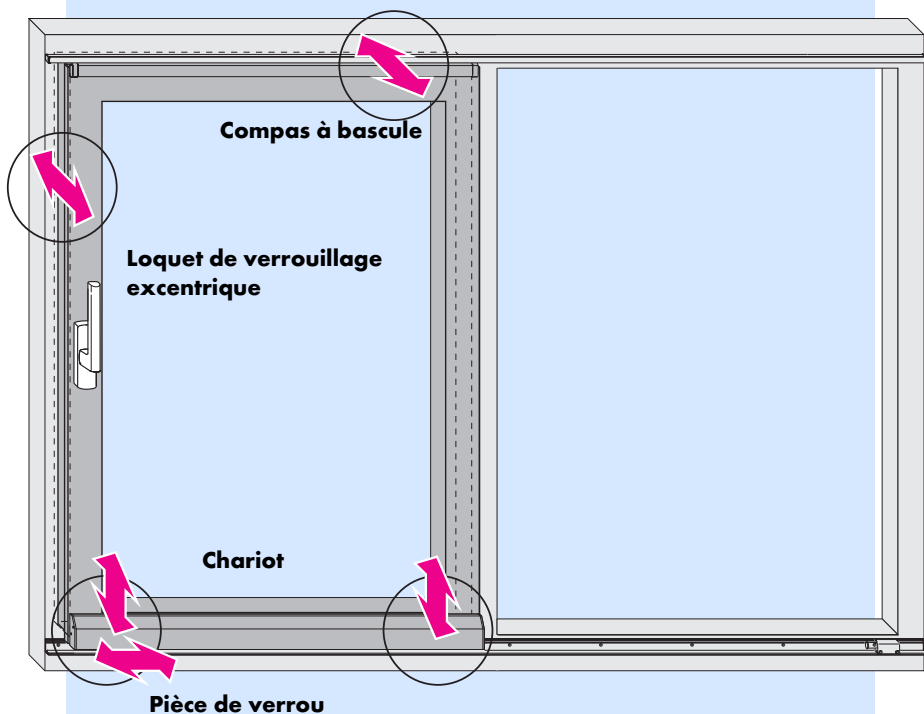
Ces instructions de maintenance sont également valables pour les pièces de ferrures et les éléments coulissants à translation, à soufflet qui ne sont pas décrits spécialement ici.



Votre entreprise spécialiste des fenêtres :

Options de réglage

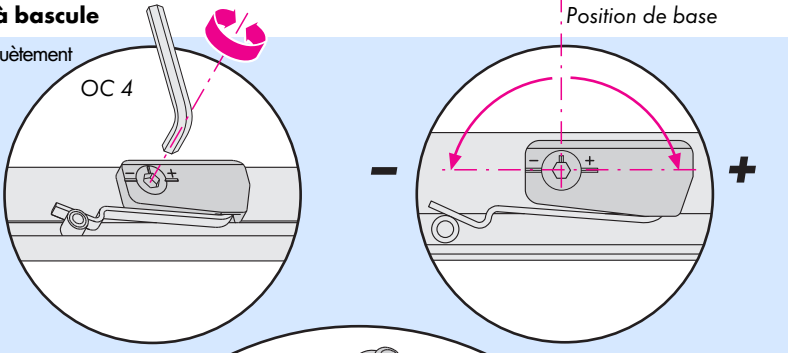
Les réglages suivants ne doivent être effectués **que** par une entreprise spécialiste des fenêtres :



Pièces de ferrures réglables

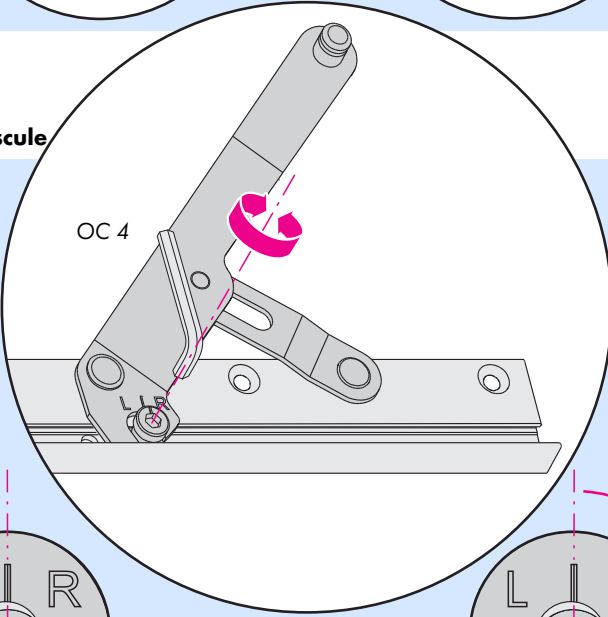
Compas à bascule

Effet d'encliquètement

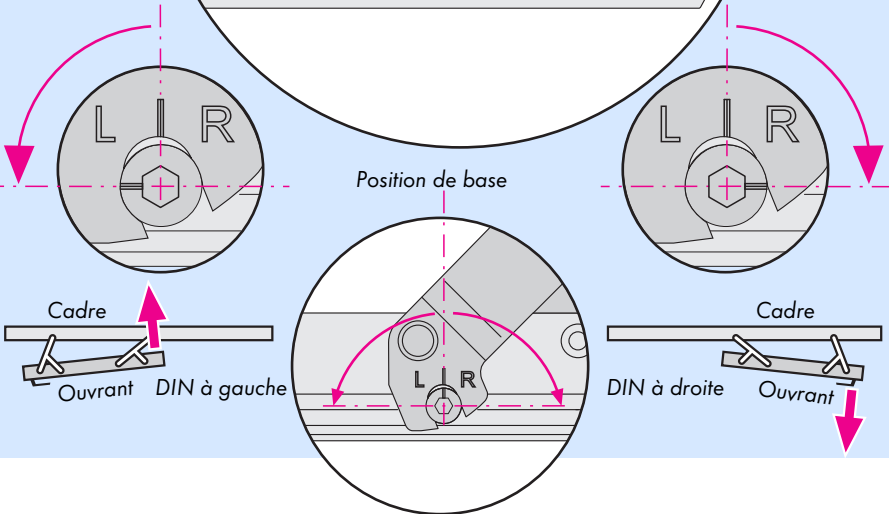


Compas à bascule

Préréglage de la pression



Position de base



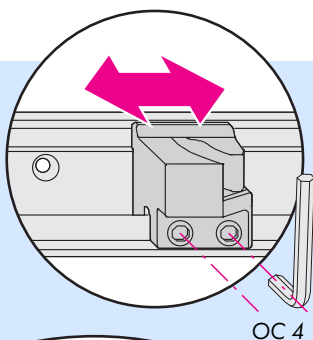
Pièces de ferrures réglables

Pièce de verrou

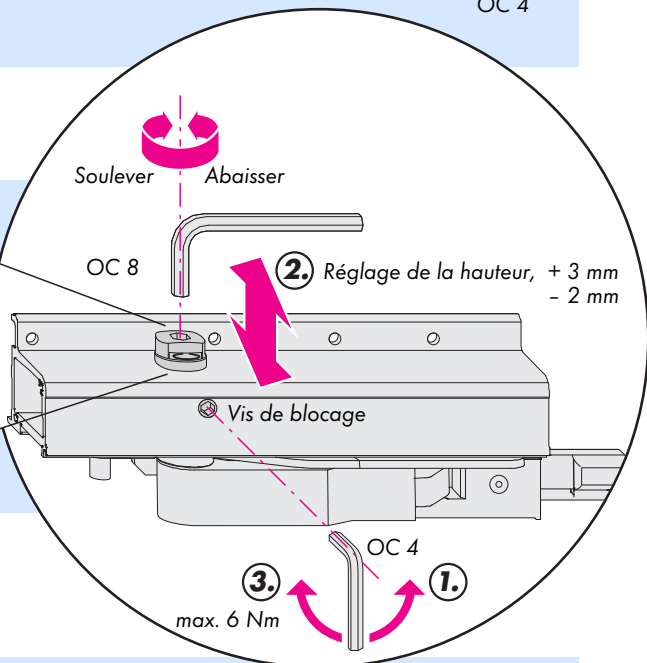
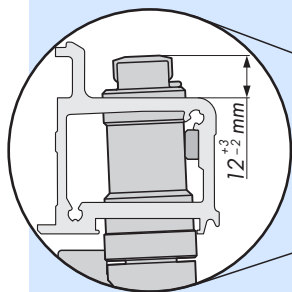
Réglage du côté

Pour une insertion de l'ouvrant au milieu :

- dévisser les vis à six pans creux
- Pousser latéralement la pièce de verrou
- Revisser les vis à six pans creux (max. 6 Nm)

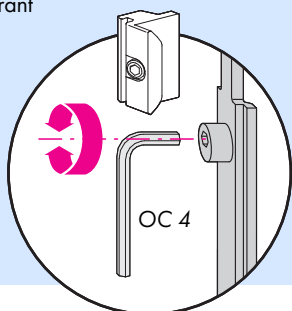


Chariot



Loquet de verrouillage excentrique

Réglage de la pression de l'ouvrant



± 1 mm de marge de réglage

