

# Kundeninformation Nr. 06/2007

Sehr geehrte Damen und Herren

Eine intelligente Erweiterung unseres Angebotes ist unsere neue **bodenbündige FS Bodenschwelle**. Dazu stellen wir Ihnen mit dieser Information die Planungs- und Bestellunterlagen für die Produktgruppe **Siegenia-Aubi Portal** zur Verfügung.

## Neuteile

### Portal Nr. 01 Barrierefreie Bodenschwelle FS

- Diese ist erhältlich im Karton Bodenschwelle. Zusätzlich benötigt werden:
  - Karton Laufwagen FS und D-FS barrierefrei.
  - Beutel Abdeckkappen D FS und FS Band, Farben RAL9003 weiss und SI-Silber.
  - Beutel Halter.
  - Rahmeneckverbindung.
- Maximale Länge 6700 mm in der Farbe EV1.
- Die vorhandenen Bohrlehren können verwendet werden!
- Speziell zu beachten gilt: Am Rahmenprofil sind bandseitig höher liegende Drehpunkte erforderlich, deshalb:
  - bei **Holz** → **Falzeckband A0245** und
  - bei **KF** → **Eckband + Ecklager KF** und nicht Falzeckband KF verwenden.
- Alle weiteren Informationen entnehmen Sie bitte der Zusammenstellung und aus den Anschlaganleitungen für Holz- und Kunststoffelemente.
- Anschlaganleitungen sind abrufbar unter:

### HOLZ:

<http://www.siegenia-aubi.ch/imperia/md/content/schweiz/downloads/produkte/portal/fs/fsde1008.pdf>

### KUNSTSTOFF:

<http://www.siegenia-aubi.ch/imperia/md/content/schweiz/downloads/produkte/portal/fs/fsde4025.pdf>

Für Rückfragen stehen wir Ihnen gerne zur Verfügung.

### SIEGENIA-AUBI AG

Beschlag- und Lüftungstechnik

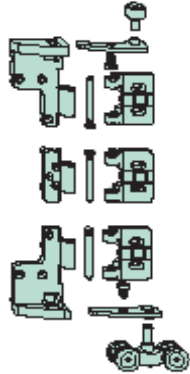
i. A.



Urs Gysler  
Anwendungstechnik

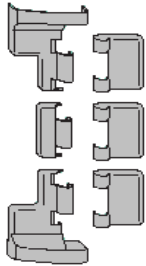
Anlagen:

- Beschlagübersicht



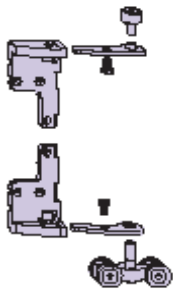
**HOLZ und KUNSTSTOFF**

Bezeichnung	EAN	Siegenia-Aubi	VPE	CHF/Stk
LAUFWAGEN D FS BARRIEREFREI TS K1		PMLG0040-100010	1	508.04



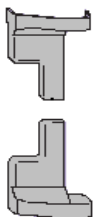
**HOLZ und KUNSTSTOFF**

Bezeichnung	EAN	Siegenia-Aubi	VPE	CHF/Stk
BTL.ABDECKK.LAUFW. D FS SI-SILBER B1/25		PMAG0040-025040	25	59.85
BTL.ABDECKK.LAUFW. D-FS RAL9003 B1/25		PMAG0040-002040	25	25.47



**HOLZ und KUNSTSTOFF**

Bezeichnung	EAN	Siegenia-Aubi	VPE	CHF/Stk
LAUFWAGEN FS BARRIEREFREI TS K1		PMLG0050-100010	1	351.03

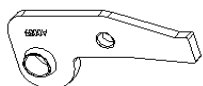
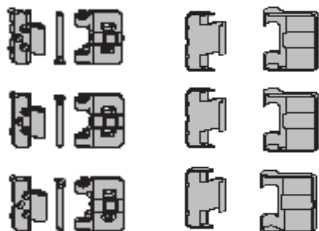


**HOLZ und KUNSTSTOFF**

Bezeichnung	EAN	Siegenia-Aubi	VPE	CHF/Stk
ABDECKK. E RE RAL9003 WEISS	267011		50	5.72
ABDECKK. E LI RAL9003 WEISS	267042		50	5.72
ABDECKK. E RE RAL9006		PKAG0051-0F6010	50	11.77
ABDECKK. E LI RAL9006		PKAG0052-0F6010	50	11.77

**HOLZ und KUNSTSTOFF**

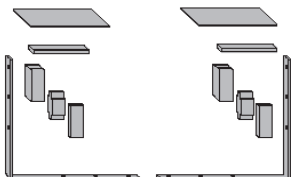
Bezeichnung	EAN	Siegenia-Aubi	VPE	CHF/Stk
FL.BAND FS RAL9006 K1		NFBG0010-0F6010	1	132.16
FLUEGELBAND FS RAL9003 WEISS T:	278215		1	107.66



Bezeichnung	EAN	Siegenia-Aubi	VPE	CHF/Stk
Stützplatte für Uebeschlaghöhe 19-24 mm				
STUETZPL. FS BARRIEREFREI RE A0089 TS		PLZG0011-100010	1	48.03
STUETZPL. FS BARRIEREFREI LI A0089 TS		PLZG0012-100010	1	48.03

**HOLZ und KUNSTSTOFF**

Bezeichnung	EAN	Siegenia-Aubi	VPE	CHF/Stk
RA-ECKVERBIND. FS K1/20		PMRG0010-000030	20	118.91



Bezeichnung	EAN	Siegenia-Aubi	VPE	CHF/Stk
KRT. BODENSCHWELLE FS GR.250 EV1 K1		PMBG0010-524010	1	803.86
KRT. BODENSCHWELLE FS GR.350 EV1 K1		PMBG0020-524010	1	1130.8
KRT. BODENSCHWELLE FS GR.450 EV1 K1		PMBG0030-524010	1	1460.95
KRT. BODENSCHWELLE FS GR.670 EV1 K1		PMBG0040-524010	1	2185.64



Bezeichnung	EAN	Siegenia-Aubi	VPE	CHF/Stk
<b>HALTER</b>				
HALTER FS RAL9003 WEISS B1		PMZG0020-002010	1	5.67
HALTER FS RAL8019 B1		120873	1	5.67



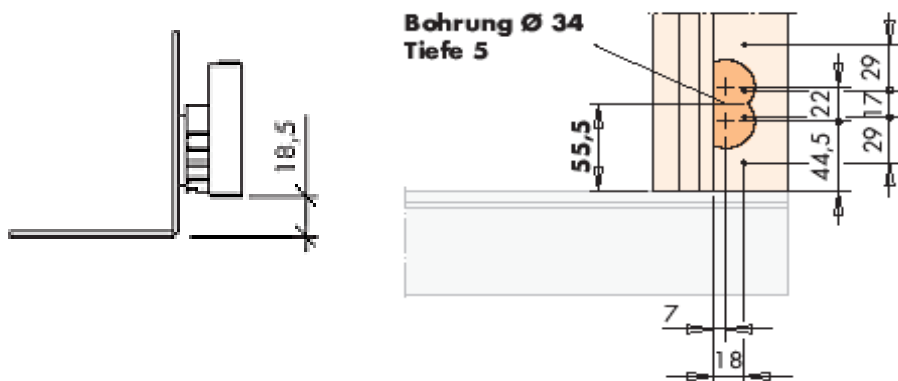
**Kartoninhalt**

Verschlusskappe  
Halter D (Drehflügel)  
Halter F (Faltflügel)

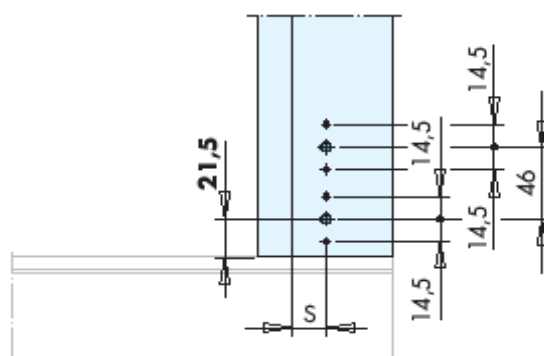
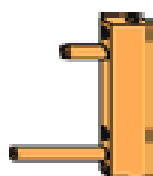
Bezeichnung	EAN	Siegenia-Aubi	VPE	CHF/Stk
<b>LEHRE</b>				
Lehre REV BODENSCHWELLE FS RAL7011		PAHG0040-0D3010	1	0.00



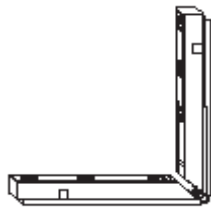
Bezeichnung	EAN	Siegenia-Aubi	VPE	CHF/Stk
<b>F.ECKBAND H-12/18-9 GBA A0245 TS</b>				
Rechts		FBFE0031-100050	50	16.53
Links		FBFE0032-100050	50	16.53



Bezeichnung	EAN	Siegenia-Aubi	VPE	CHF/Stk
<b>ECKBAND KF</b>				
ECKBAND KF D6X16/16 TS K100		FBEB0010-100060	100	4.48
ECKBAND KF D6X16/36 D5 RAL9003 K100		FBEB0020-102060	100	6.16



Bezeichnung	EAN	Siegenia-Aubi	VPE	CHF/Stk
<b>ECKLAGER</b>				
ECKLAGER KF D6X8 TS		FBEL0100-100060	250	3.53
ECKLAGER KF D6X8 RAL9003	306222		250	4.6



Bezeichnung	EAN	Siegenia-Aubi	VPE	CHF/Stk
<b>DISTANZSTÜCKE</b>				
H-12/18-9 GENUTET	250631			0.71
H-12/20-9 GENUTET	249833		250	0.71
H-12/18-13 RE GENUTET	303320		250	2.14
H-12/18-13 LI GENUTET	303337		250	2.14
H12/20-13 RE GENUTET		FFDS0011-025070	250	2.14
H12/20-13 LI GENUTET		FFDS0012-025070	250	2.14



Bezeichnung	EAN	Siegenia-Aubi	VPE	CHF/Stk
<b>UNTERLAGE</b>				
UNTERL. H-12/20 OHNE NUT	308646		500	0.25