

Information clients N° 06/2007

Mesdames, Messieurs,

Notre nouveau **seuil affleurant FS** constitue un élargissement intelligent de notre offre. Cette information met à cet effet à votre disposition les documents de planification et de commande pour le groupe de produits **Siegenia-Aubi Portal**.

Nouvelles pièces Portal N° 01

Seuil affleurant FS

- Il est disponible dans le carton seuil. D'autre part vous avez besoin:
 - du carton chariot FS et D-FS sans barrière
 - du sachet caches de recouvrement D FS et de la ferrure FS dans les couleurs RAL9003 blanc et argent SI
 - du sachet support
 - de l'assemblage d'angle de cadre
- Longueur maximale 6700 mm dans la couleur EV1
- Les gabarits de perçage disponibles peuvent être utilisés.
- Point à spécialement observer : des points de pivotement plus hauts côté charnière sont nécessaires sur le profilé du cadre et en conséquence :
 - pour le **bois** -> utiliser l'**équerre de feuillure A0245** et
 - pour **KF** -> utiliser la **équerre + le palier d'angle KF** et non l'équerre de feuillure KF.
- Vous trouverez des informations complémentaires dans le récapitulatif et les instructions de pose pour les éléments en bois et matière plastique.
- Instructions de pose consultables sous :

BOIS:

<http://www.siegenia-aubi.ch/imperia/md/content/schweiz/downloads/produkte/portal/fs/fsde1008.pdf>

PVC:

<http://www.siegenia-aubi.ch/imperia/md/content/schweiz/downloads/produkte/portal/fs/fsde4025.pdf>

Nous restons à votre disposition pour toute question

SIEGENIA-AUBI SA

Technique de ferrements et ventilation

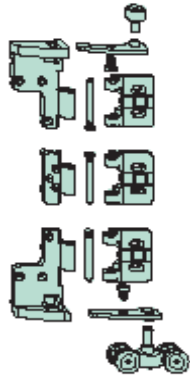
i. A.



Urs Gysler
Anwendungstechnik

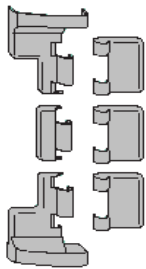
Annexes :

- Aperçu des ferrements



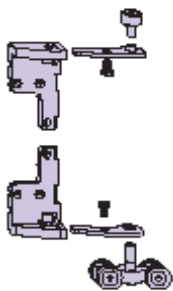
HOLZ und KUNSTSTOFF

Bezeichnung	EAN	Siegenia-Aubi	VPE	CHF/Stk
LAUFWAGEN D FS BARRIEREFREI TS K1		PMLG0040-100010	1	508.04



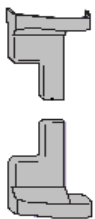
HOLZ und KUNSTSTOFF

Bezeichnung	EAN	Siegenia-Aubi	VPE	CHF/Stk
BTL.ABDECKK.LAUFW. D FS SI-SILBER B1/25		PMAG0040-025040	25	59.85
BTL.ABDECKK.LAUFW. D-FS RAL9003 B1/25		PMAG0040-002040	25	25.47



HOLZ und KUNSTSTOFF

Bezeichnung	EAN	Siegenia-Aubi	VPE	CHF/Stk
LAUFWAGEN FS BARRIEREFREI TS K1		PMLG0050-100010	1	351.03

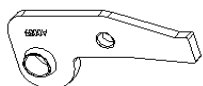
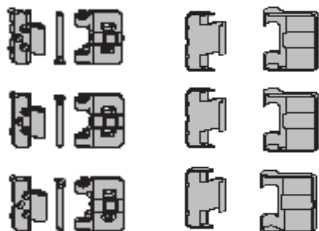


HOLZ und KUNSTSTOFF

Bezeichnung	EAN	Siegenia-Aubi	VPE	CHF/Stk
ABDECKK. E RE RAL9003 WEISS	267011		50	5.72
ABDECKK. E LI RAL9003 WEISS	267042		50	5.72
ABDECKK. E RE RAL9006		PKAG0051-0F6010	50	11.77
ABDECKK. E LI RAL9006		PKAG0052-0F6010	50	11.77

HOLZ und KUNSTSTOFF

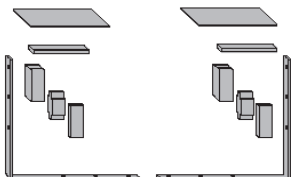
Bezeichnung	EAN	Siegenia-Aubi	VPE	CHF/Stk
FL.BAND FS RAL9006 K1		NFBG0010-0F6010	1	132.16
FLUEGELBAND FS RAL9003 WEISS T:	278215		1	107.66



Bezeichnung	EAN	Siegenia-Aubi	VPE	CHF/Stk
Stützplatte für Uebeschlaghöhe 19-24 mm				
STUETZPL. FS BARRIEREFREI RE A0089 TS		PLZG0011-100010	1	48.03
STUETZPL. FS BARRIEREFREI LI A0089 TS		PLZG0012-100010	1	48.03

HOLZ und KUNSTSTOFF

Bezeichnung	EAN	Siegenia-Aubi	VPE	CHF/Stk
RA-ECKVERBIND. FS K1/20		PMRG0010-000030	20	118.91



Bezeichnung	EAN	Siegenia-Aubi	VPE	CHF/Stk
KRT. BODENSCHWELLE FS GR.250 EV1 K1		PMBG0010-524010	1	803.86
KRT. BODENSCHWELLE FS GR.350 EV1 K1		PMBG0020-524010	1	1130.8
KRT. BODENSCHWELLE FS GR.450 EV1 K1		PMBG0030-524010	1	1460.95
KRT. BODENSCHWELLE FS GR.670 EV1 K1		PMBG0040-524010	1	2185.64



Bezeichnung	EAN	Siegenia-Aubi	VPE	CHF/Stk
HALTER				
HALTER FS RAL9003 WEISS B1		PMZG0020-002010	1	5.67
HALTER FS RAL8019 B1		120873	1	5.67



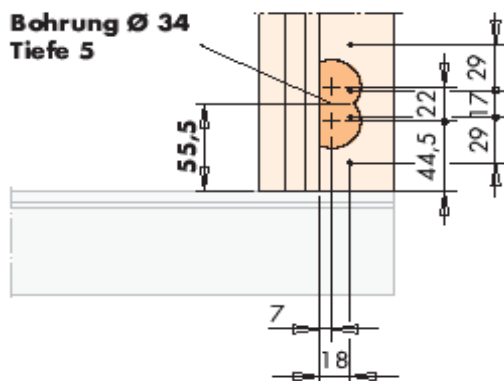
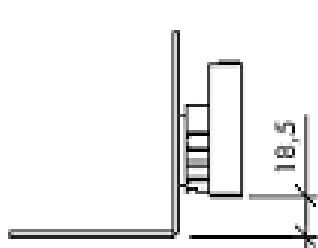
Kartoninhalt

Verschlusskappe
Halter D (Drehflügel)
Halter F (Faltflügel)

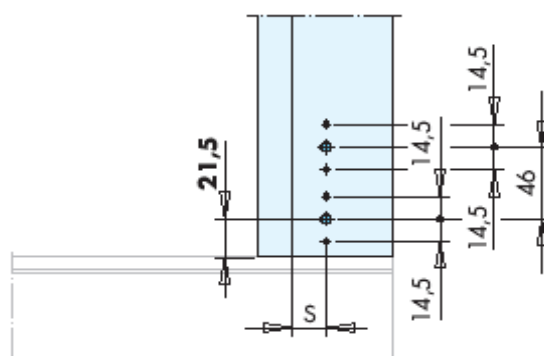
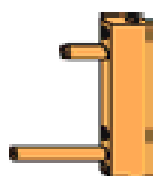
Bezeichnung	EAN	Siegenia-Aubi	VPE	CHF/Stk
LEHRE				
Lehre REV BODENSCHWELLE FS RAL7011		PAHG0040-0D3010	1	0.00



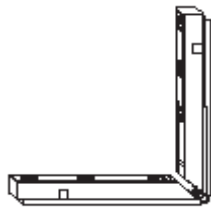
Bezeichnung	EAN	Siegenia-Aubi	VPE	CHF/Stk
F.ECKBAND H-12/18-9 GBA A0245 TS				
Rechts		FBFE0031-100050	50	16.53
Links		FBFE0032-100050	50	16.53



Bezeichnung	EAN	Siegenia-Aubi	VPE	CHF/Stk
ECKBAND KF				
ECKBAND KF D6X16/16 TS K100		FBEB0010-100060	100	4.48
ECKBAND KF D6X16/36 D5 RAL9003 K100		FBEB0020-102060	100	6.16



Bezeichnung	EAN	Siegenia-Aubi	VPE	CHF/Stk
ECKLAGER				
ECKLAGER KF D6X8 TS		FBEL0100-100060	250	3.53
ECKLAGER KF D6X8 RAL9003	306222		250	4.6



Bezeichnung	EAN	Siegenia-Aubi	VPE	CHF/Stk
DISTANZSTÜCKE				
H-12/18-9 GENUTET	250631			0.71
H-12/20-9 GENUTET	249833		250	0.71
H-12/18-13 RE GENUTET	303320		250	2.14
H-12/18-13 LI GENUTET	303337		250	2.14
H12/20-13 RE GENUTET		FFDS0011-025070	250	2.14
H12/20-13 LI GENUTET		FFDS0012-025070	250	2.14



Bezeichnung	EAN	Siegenia-Aubi	VPE	CHF/Stk
UNTERLAGE				
UNTERL. H-12/20 OHNE NUT	308646		500	0.25