

# Kundeninformation Nr. 06/2008

Sehr geehrte Damen und Herren

08.07.2008

## Neuteile P 02

### **Bodenschwelle HH7642-06 A0279**

- Die neue Bodenschwelle bietet speziell für unsere Holzverarbeiter folgende Vorteile:
- Innenseite: farbliche Integration der Bodenschwelle an den Flügel.
- Aussenseite: die bewährte optimale Witterungsbeständigkeit.
- Neu ist jetzt der bündige Abschluss der Bodenschwelle mit der Innenkante des Schiebeflügels möglich.
- Rollstuhlgerecht bei Einbau der Abdeckschiene ohne die aufklippsbare Laufschiene.

## Neuteile P 03

### **Zwischenstück Schema C Varianten 2a + 2b für PSK 200-Z**

- Mit Verwendung dieser beiden Zwischenstücke kann eine Mindestflügelhöhe von 1460 mm erreicht werden bei Schemas A, G und K.
- Für die Verwendung bei Schema C steht die Ausführung mit einem vormontierten Schliessblech A0767 zur Verfügung

**SIEGENIA-AUBI AG**  
Beschlag- und Lüftungstechnik



Urs Gysler  
Anwendungstechnik

Anlage:

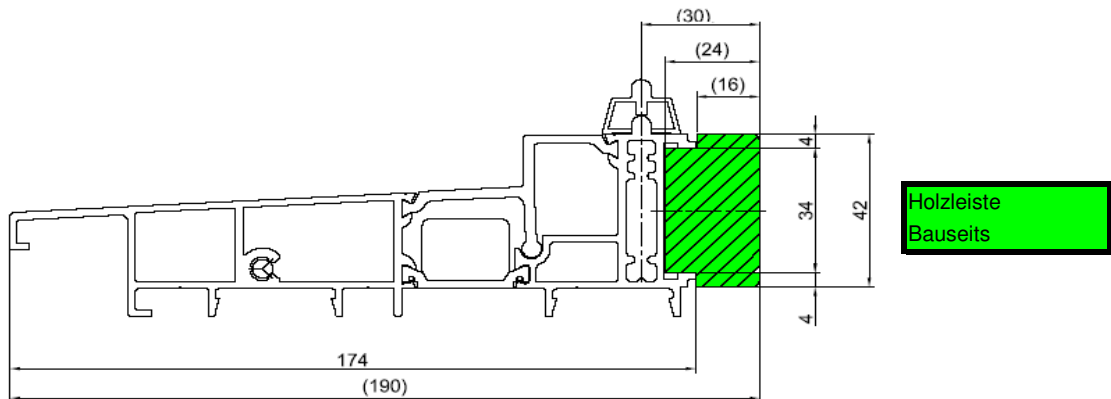
- Beschlagsübersicht

Produkt  
**Information**

# PORTAL 02/08

## Bodenschwelle A0279

Bezeichnung	Siegenia	VKE	CHF
BODENSCHW.HH7642-06 GR.400 A0279 EV1 K1	PMBB0150-524010	1	891.12
BODENSCHW.HH7642-06 GR.670 A0279 EV1 K1	PMBB0160-524010	1	1,492.60

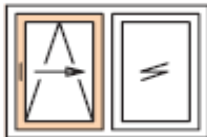


## PORTAL 03/08

### Zwischenst. Schema C 2a + 2b für PSK 200-Z

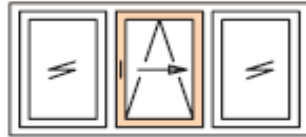
Bezeichnung	Siegenia	VKE	CHF
<b>Verwendung Schema A + G + K</b>			
ZWISCHENST. GR.169/2 1MV TS K20 FFH 1460-1690 mm	PZKL0240-100030	20	64.56

#### Schema A



1 Schiebeflügel  
1 Festflügel

#### Schema G



1 Schiebeflügel  
2 Festflügel

#### Schema K

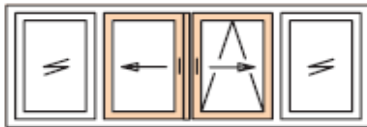


2 Schiebeflügel  
1 Festflügel

#### Verwendung Schema C

ZWISCHENST. GR.169/2 1MV SCHEMA C TS K20 FFH 1460-1690 mm mit vormontiertem Schliessblech A0767	PZKL0250-100030	20	77.06
--	-----------------	----	-------

#### Schema C



2 Schiebeflügel/2 Festflügel

#### Bedarf nach FFH für Grundsicherheit und WK 1

31a	Zwischenstück	Größe	FFH (mm)	
		169/21MV	1460 bis 1690	PZKL0250-100010
	Schema C	192 MV	1690 bis 1920	716366
	(mit vormontierten Schließblechen)	215 MV	1921 bis 2150	716373
		238 MV	2151 bis 2360	716380