

Kundeninformation Nr. 02/2009

Sehr geehrte Damen und Herren

30.01.2009

Flügelfeststeller

- Wir Informieren Sie über den neuen Flügelfeststeller für **Kunststofffenster** mit **Eckband KF!**
- Das Problem ist bekannt: Fensterflügel schlagen in der Drehstellung zum Beispiel schon bei minimalem Windstoss zu!
- Mit dem neuen Flügelfeststeller ist ein kostengünstiges und kompaktes Bauteil entwickelt worden, welches den Flügel in einer Drehöffnungsstellung von etwa 90 Grad **arretiert** aber dennoch ein **weiteröffnen** erlaubt.
- Der Flügelfeststeller ist beschlagsneutral und ermöglicht somit auch die Nachrüstung in allen Fenstern, sofern die Platzverhältnisse es erlauben.
- **Hinweis:**
Das Flügelteil ist durch seine Positioniernase selbstjustierend und wird in der Beschlagaufnahme mit 2 Schrauben befestigt. Die Positioniernase gibt die Einhaltung des ca. 90 Grad Öffnungswinkels vor. Wird diese Nase abgebrochen, ist ein freies Positionieren in der Beschlagaufnahme möglich und somit auch kleinere Arretierwinkel.

Mit freundlichen Grüßen

SIEGENIA-AUBI AG
Beschlag- und Lüftungstechnik



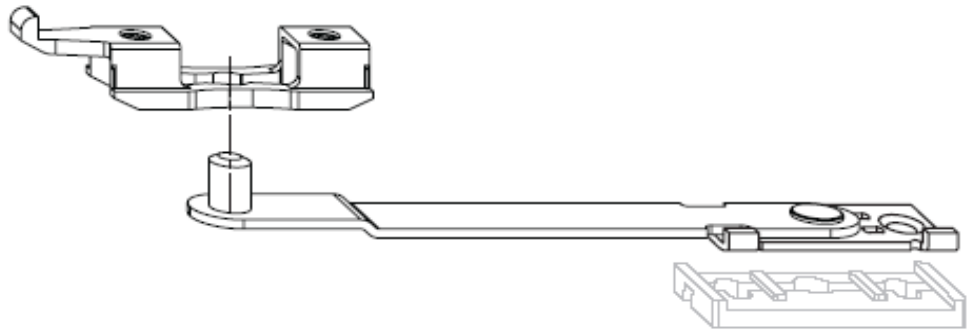
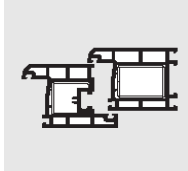
Urs Gysler
Anwendungstechnik

Anlage:

- Beschlagübersicht
- Montageanweisung

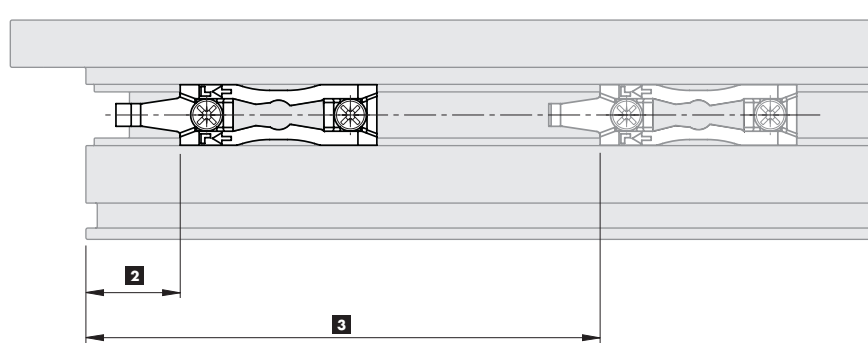
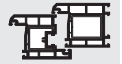
Produkt
Information

	BEZEICHNUNG	SIEGENIA-AUBI	VPE	CHF/Stk
Neuteil	FLUEGELFESTSTELLER			
	FLUEGELFESTSTELLER TS K25	ZSFF0010-100040	25	14.09

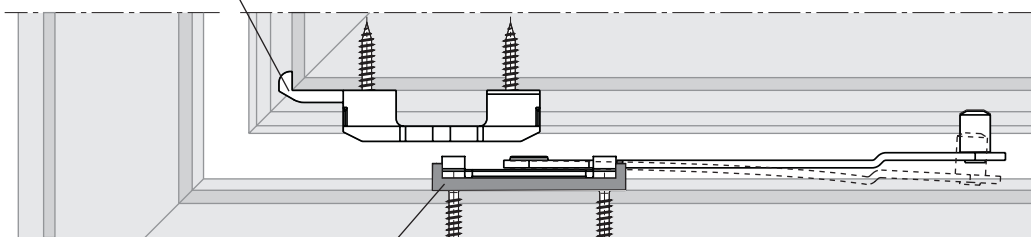


UNTERLEGPLATTE RB/FPS

	BEZEICHNUNG	SIEGENIA-AUBI	VPE	CHF/Stk
Bereits im Sortiment	Euronut			
	UNTERLEGPL.RB/FPS A0380/0800 EDEL-S.	313688 / 891421	100	0.84
	Kömmerling			
	UNTERLEGPLATTE RB/FPS A0608 EDELSTAHL-S.	889077	1	0.84
	Rehau			
	UNTERLEGPLATTE RB/FPS A1900 EDELSTAHL-S.	889084	1	0.84
	Thyssen			
	UNTERLEGPL.RB/FPS A1860 EDELST.-S.	303856/ 889213	100	0.84
	Veka Softline			
	UNTERLEGPLATTE RB/FPS A1660 EDELSTAHL-S.	889107	1	0.84
Veka Topline				
UNTERLEGPL.RB/FPS A2040 EDELST.-S.	303832 / 889046	100	0.84	
A2040				



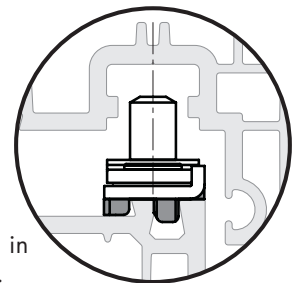
Positioniernase
kann abgebrochen werden



FRUP

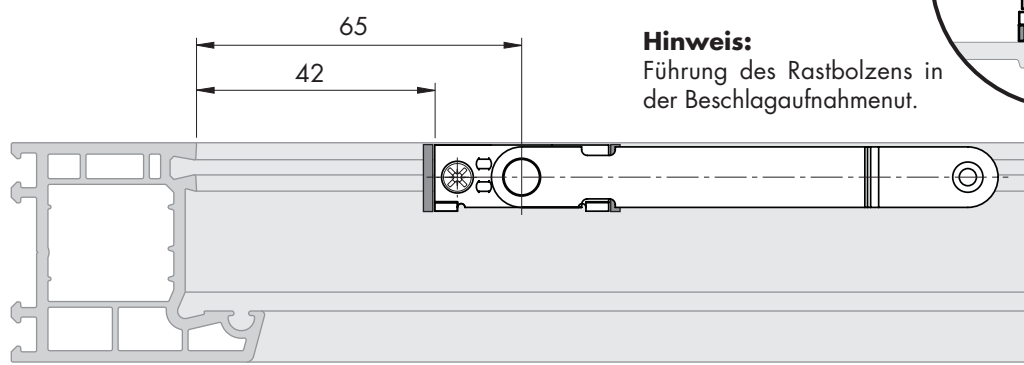
Zum Koppeln:

Bolzen etwas nach unten wegdrücken und in die Beschlagsaufnahme schwenken.



Hinweis:

Führung des Rastbolzens in der Beschlagsaufnahme.



2 Feststellwinkel Flügel ca. 90°

3 Feststellwinkel Flügel kleiner 90°, bei entfernter Positioniernase