

Beschlagstanze

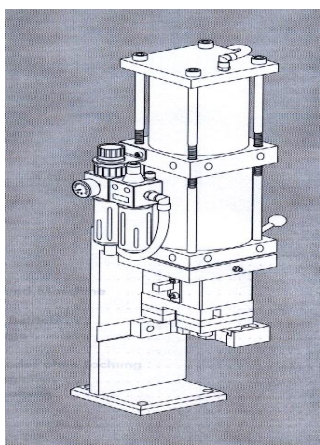
23.09.2008



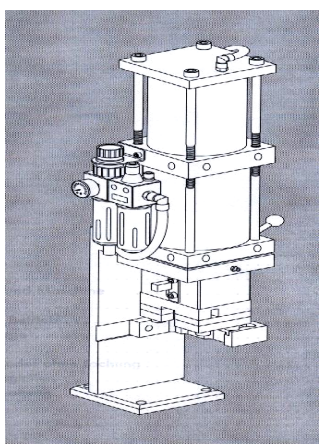
Ausführungen:

- Für TITAN AF
- Für FAVORIT Si-line

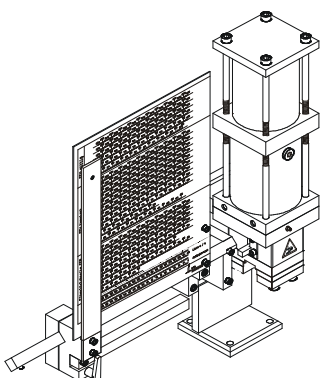
Beschlagstanzen



BEZEICHNUNG	SIEGENIA-AUBI	VPE
Beschlagstanze TES1 ohne Verkettung	ZAAV0020-000010	1



BEZEICHNUNG	SIEGENIA-AUBI	VPE
Beschlagstanze TES2 mit Verkettung	158661 /	1

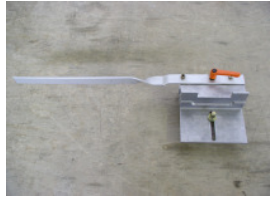


BEZEICHNUNG	SIEGENIA-AUBI	VPE
Beschlagstanze TET1 Titan IP ohne Verkettung	TAAV0010-000010	1
Messeinheit T1, rechts	TAAV0041-000010	1
Messeinheit T1, links	TAAV0042-000010	1

Beschlagstanzen



BEZEICHNUNG	SIEGENIA-AUBI	VPE
Anschlagschiene		
Anschlagschiene	139035 /	1



BEZEICHNUNG	SIEGENIA-AUBI	VPE
Schieber II		
Schieber II	138984 /	1



BEZEICHNUNG	SIEGENIA-AUBI	VPE
Klappanschlag		
Klappanschlag	158470 /	1