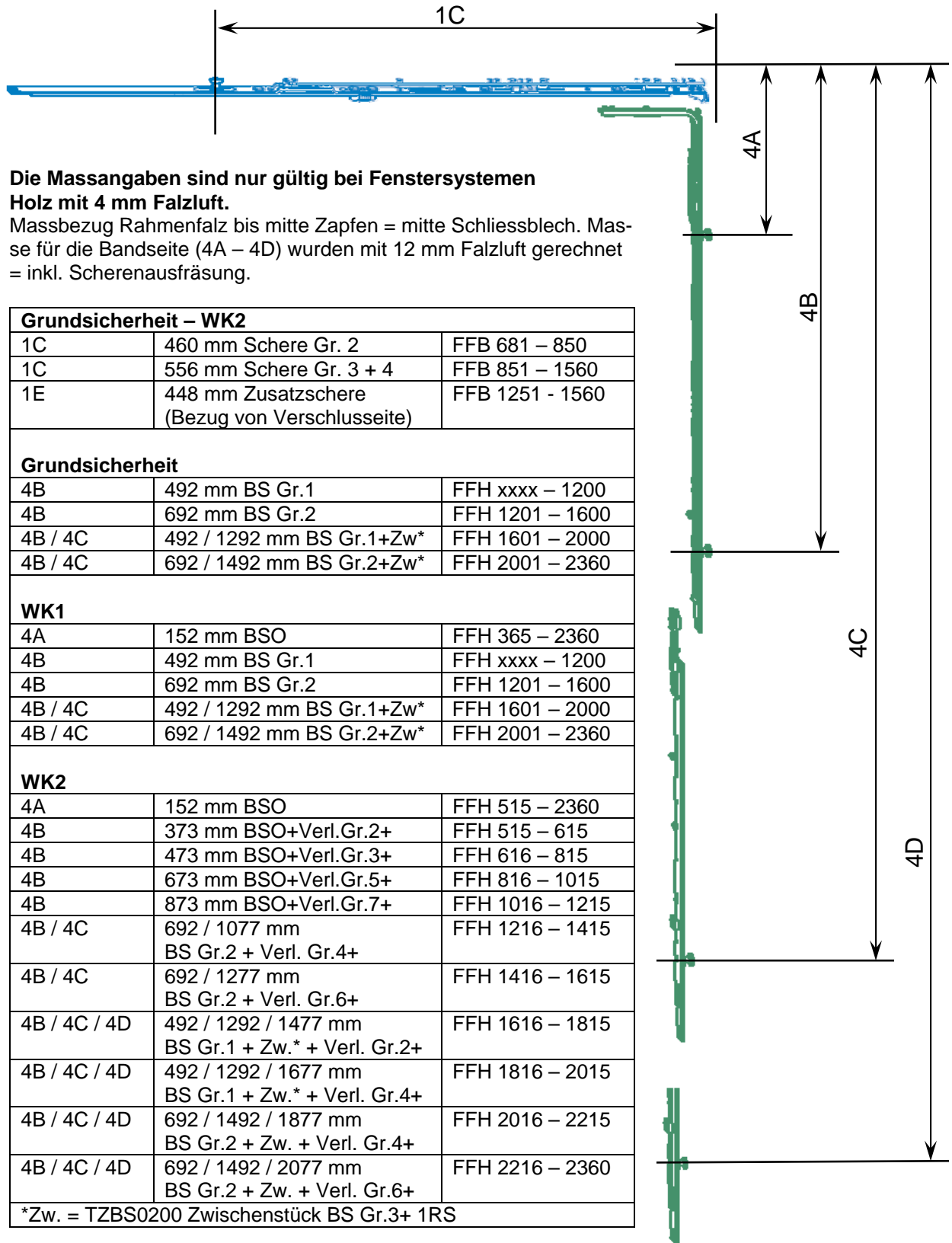


# TITAN AF

20.10.2009/RB

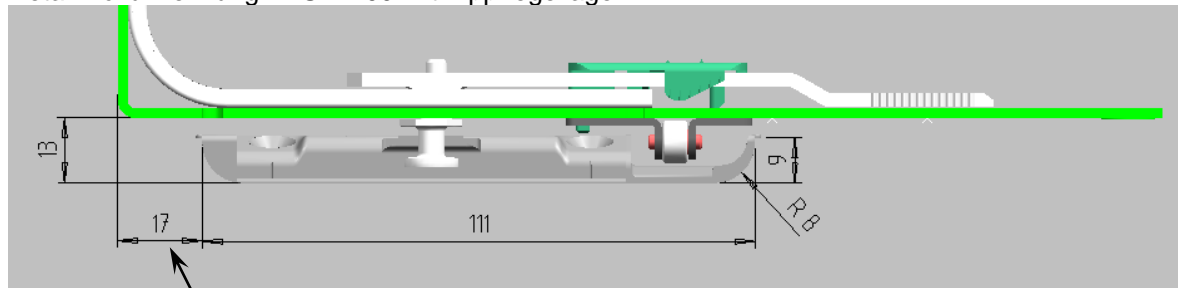


**Die Massangaben sind nur gültig bei Fenstersystemen Holz mit 4 mm Falzluf.**

Massbezug Rahmenfalz bis mitte Zapfen = mitte Schliessblech. Masse für die Bandseite (4A – 4D) wurden mit 12 mm Falzluf gerechnet = inkl. Scherenausfräsung.

<b>Grundsicherheit – WK2</b>		
1C	460 mm Schere Gr. 2	FFB 681 – 850
1C	556 mm Schere Gr. 3 + 4	FFB 851 – 1560
1E	448 mm Zusatzschere (Bezug von Verschlussseite)	FFB 1251 - 1560
<b>Grundsicherheit</b>		
4B	492 mm BS Gr.1	FFH xxxx – 1200
4B	692 mm BS Gr.2	FFH 1201 – 1600
4B / 4C	492 / 1292 mm BS Gr.1+Zw*	FFH 1601 – 2000
4B / 4C	692 / 1492 mm BS Gr.2+Zw*	FFH 2001 – 2360
<b>WK1</b>		
4A	152 mm BSO	FFH 365 – 2360
4B	492 mm BS Gr.1	FFH xxxx – 1200
4B	692 mm BS Gr.2	FFH 1201 – 1600
4B / 4C	492 / 1292 mm BS Gr.1+Zw*	FFH 1601 – 2000
4B / 4C	692 / 1492 mm BS Gr.2+Zw*	FFH 2001 – 2360
<b>WK2</b>		
4A	152 mm BSO	FFH 515 – 2360
4B	373 mm BSO+Verl.Gr.2+	FFH 515 – 615
4B	473 mm BSO+Verl.Gr.3+	FFH 616 – 815
4B	673 mm BSO+Verl.Gr.5+	FFH 816 – 1015
4B	873 mm BSO+Verl.Gr.7+	FFH 1016 – 1215
4B / 4C	692 / 1077 mm BS Gr.2 + Verl. Gr.4+	FFH 1216 – 1415
4B / 4C	692 / 1277 mm BS Gr.2 + Verl. Gr.6+	FFH 1416 – 1615
4B / 4C / 4D	492 / 1292 / 1477 mm BS Gr.1 + Zw.* + Verl. Gr.2+	FFH 1616 – 1815
4B / 4C / 4D	492 / 1292 / 1677 mm BS Gr.1 + Zw.* + Verl. Gr.4+	FFH 1816 – 2015
4B / 4C / 4D	692 / 1492 / 1877 mm BS Gr.2 + Zw. + Verl. Gr.4+	FFH 2016 – 2215
4B / 4C / 4D	692 / 1492 / 2077 mm BS Gr.2 + Zw. + Verl. Gr.6+	FFH 2216 – 2360
*Zw. = TZBS0200 Zwischenstück BS Gr.3+ 1RS		

Detail Eckumlenkung FEUL1200 mit Kippriegellager

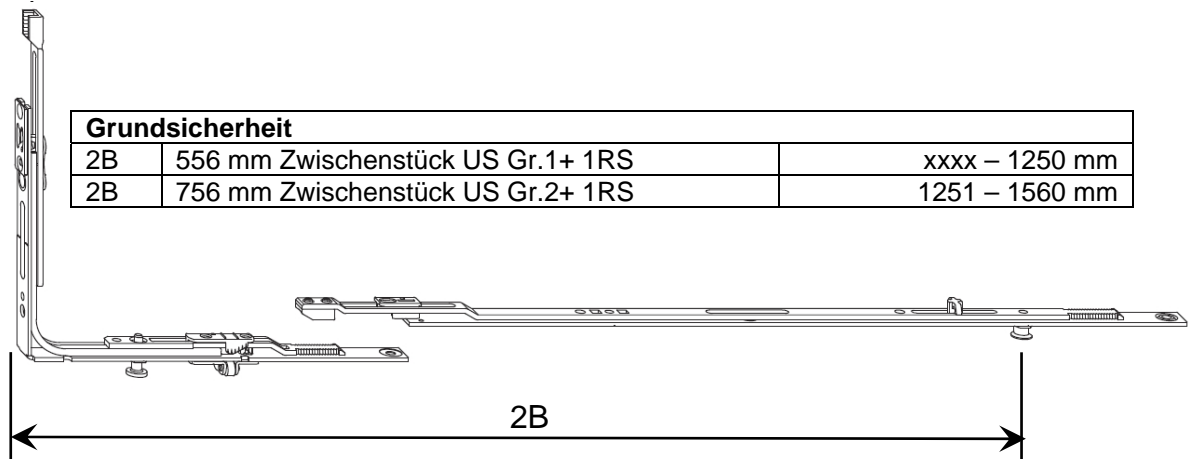


21 mm ab Rahmenfalz

**Achtung neue Kippriegellager!**

Material	Bezeichnung
TRKA0031-100060	KIPPRIEGELL. S-ES FH RE A0420 (Fräsung 17 x 8 mm)
TRKA0032-100060	KIPPRIEGELL. S-ES FH LI A0420 (Fräsung 17 x 8 mm)
TRKA0011-100060	KIPPRIEGELL. S-ES FH RE A0434 (Fräsung 19 x 8 mm)
TRKA0012-100060	KIPPRIEGELL. S-ES FH LI A0434 (Fräsung 19 x 8 mm)

**SIEGENIA-AUBI AG**  
**Beschlag- und Lüftungstechnik**



<b>Grundsicherheit</b>		
2B	556 mm Zwischenstück US Gr.1+ 1RS	xxxx – 1250 mm
2B	756 mm Zwischenstück US Gr.2+ 1RS	1251 – 1560 mm

<b>WK1 + 2</b>		
2B	314 mm Verlängerung Gr.2+ 1RS	450 – 550 mm
2B	414 mm Verlängerung Gr.3+ 1RS	551 – 650 mm
2B	514 mm Verlängerung Gr.4+ 1RS	651 – 750 mm
2B	614 mm Verlängerung Gr.5+ 1RS	751 – 850 mm
2B	714 mm Verlängerung Gr.6+ 1RS	851 – 950 mm
2B	814 mm Verlängerung Gr.7+ 1RS	951 – 1080 mm
2B/2C	943 + 556 mm Verl.4+ / Zw. US Gr.1	1081 – 1180 mm
2B/2C	1043 + 556 mm Verl. 5+ / Zw. US Gr.1	1181 – 1280 mm
2B/2C	1143 + 756 mm Verl. 4+ / Zw. US Gr.2	1281 – 1380 mm
2B/2C	1243 + 756 mm Verl. 5+ / Zw. US Gr.2	1381 – 1480 mm
2B/2C	1343 + 756 mm Verl. 6+ / Zw. US Gr.2	1481 – 1560 mm

