

TITAN V-V für Holz- und Kunststofffenster



Ausführungen:

- Holz: Falztiefe 18, 20 und 24mm, Nutlage 9, 13mm
- PVC: Falztiefe 30mm
- Aluplast 3000 + 5000, Kömmerling, Rehau, Veka Softline + Topline
- Thyssen
- ALLE Ausführungen (ausser Thyssen A1860) auch in TBT !

SCHERENARM V-V und V-V TBT



BEZEICHNUNG	SIEGENIA-AUBI	VPE
SCHERENARM V-V 18		
Für Holzfenster, Nutlage 9mm (Falztiefe 18+20mm)		
MAXIMALES Flügelgewicht 100 kg		
SCHERENARM V-V 18 GR.1 LI TS K25	TSAV0072-100044	25
SCHERENARM V-V 18 GR.1 RE TS K25	TSAV0071-100044	25
FFB 481-680 mm		
SCHERENARM V-V 18 GR.2+3 LI TS K25	TSAV0012-100042	25
SCHERENARM V-V 18 GR.2+3 RE TS K25	TSAV0011-100042	25
FFB 681-850 mm		
SCHERENARM V-V 18 GR.4 LI TS K25	TSAV0022-100042	25
SCHERENARM V-V 18 GR.4 RE TS K25	TSAV0021-100042	25
FFB 851-1050 mm		
SCHERENARM V-V 18 GR.5 LI TS K25	TSAV0032-100042	25
SCHERENARM V-V 18 GR.5 RE TS K25	TSAV0031-100042	25
FFB 1051-1450 mm		

BEZEICHNUNG	SIEGENIA-AUBI	VPE
SCHERENARM V-V 18 TBT		
Für Holzfenster, Nutlage 9mm (Falztiefe 18+20mm)		
MAXIMALES Flügelgewicht 100 kg		
SCHERENARM V-V 18 TBT GR.1 LI TS K25	TSAV0172-100041	25
SCHERENARM V-V 18 TBT GR.1 RE TS K25	TSAV0171-100041	25
FFB 481-680 mm		
SCHERENARM V-V 18 TBT GR.2+3 LI TS K25	TSAV0182-100040	25
SCHERENARM V-V 18 TBT GR.2+3 RE TS K25	TSAV0181-100040	25
FFB 681-850 mm		
SCHERENARM V-V 18 TBT GR.4 LI TS K25	TSAV0192-100040	25
SCHERENARM V-V 18 TBT GR.4 RE TS K25	TSAV0191-100040	25
FFB 851-1050 mm		
SCHERENARM V-V 18 TBT GR.5 LI TS K25	TSAV0202-100040	25
SCHERENARM V-V 18 TBT GR.5 RE TS K25	TSAV0201-100040	25
FFB 1051-1450 mm		



SCHERENARM V-V und V-V TBT



BEZEICHNUNG	SIEGENIA-AUBI	VPE
SCHERENARM V-V 22		
Für Nutlage 13mm (Falztiefe 24mm)		
MAXIMALES Flügelgewicht 130 kg		
SCHERENARM V-V 22 GR.1 LI TS K25	TSAV0092-100044	25
SCHERENARM V-V 22 GR.1 RE TS K25	TSAV0091-100044	25
FFB 481-680 mm		
SCHERENARM V-V 22 GR.2+3 LI TS K25	TSAV0102-100042	25
SCHERENARM V-V 22 GR.2+3 RE TS K25	TSAV0101-100042	25
FFB 681-850 mm		
SCHERENARM V-V 22 GR.4 LI TS K25	TSAV0112-100042	25
SCHERENARM V-V 22 GR.4 RE TS K25	TSAV0112-100042	25
FFB 851-1050 mm		
SCHERENARM V-V 22 GR.5 LI TS K25	TSAV0122-100042	25
SCHERENARM V-V 22 GR.5 RE TS K25	TSAV0121-100042	25
FFB 1051-1450 mm		

BEZEICHNUNG	SIEGENIA-AUBI	VPE
SCHERENARM V-V 22 TBT		
Für Nutlage 13mm (Falztiefe 24mm)		
MAXIMALES Flügelgewicht 130 kg		
SCHERENARM V-V 22 TBT GR.1 LI TS K25	TSAV0212-100041	25
SCHERENARM V-V 22 TBT GR.1 RE TS K25	TSAV0211-100041	25
FFB 481-680 mm		
SCHERENARM V-V 22 TBT GR.2+3 LI TS K25	TSAV0222-100040	25
SCHERENARM V-V 22 TBT GR.2+3 RE TS K25	TSAV0221-100040	25
FFB 681-850 mm		
SCHERENARM V-V 22 TBT GR.4 LI TS K25	TSAV0232-100040	25
SCHERENARM V-V 22 TBT GR.4 RE TS K25	TSAV0231-100040	25
FFB 851-1050 mm		
SCHERENARM V-V 22 TBT GR.5 LI TS K25	TSAV0242-100040	25
SCHERENARM V-V 22 TBT GR.5 RE TS K25	TSAV0241-100040	25
FFB 1051-1450 mm		



SCHERENARM V-V und V-V TBT



BEZEICHNUNG	SIEGENIA-AUBI	VPE
SCHERENARM V-V 29		
Für Nutlage 13mm (Falztiefe 30mm)		
(Aluplast 3000 + 5000, Kömmerling, Rehau, Veka Softline + Topline)		
MAXIMALES Flügelgewicht 130 kg		
SCHERENARM V-V 29 GR.1 LI TS K25	TSAV0132-100042	25
SCHERENARM V-V 29 GR.1 RE TS K25	TSAV0131-100043	25
FFB 481-680 mm		
SCHERENARM V-V 29 GR.2+3 LI TS K25	TSAV0142-100041	25
SCHERENARM V-V 29 GR.2+3 RE TS K25	TSAV0141-100041	25
FFB 681-850 mm		
SCHERENARM V-V 29 GR.4 LI TS K25	TSAV0152-100041	25
SCHERENARM V-V 29 GR.4 RE TS K25	TSAV0151-100041	25
FFB 851-1050 mm		
SCHERENARM V-V 29 GR.5 LI TS K25	TSAV0162-100041	25
SCHERENARM V-V 29 GR.5 RE TS K25	TSAV0161-100041	25
FFB 1051-1450 mm		

BEZEICHNUNG	SIEGENIA-AUBI	VPE
SCHERENARM V-V 29 TBT		
Für Nutlage 13mm (Falztiefe 30mm)		
(Aluplast 3000 + 5000, Kömmerling, Rehau, Veka Softline + Topline)		
MAXIMALES Flügelgewicht 130 kg		
SCHERENARM V-V 29 TBT GR.1 LI TS K25	TSAV0252-100041	25
SCHERENARM V-V 29 TBT GR.1 RE TS K25	TSAV0251-100041	25
FFB 481-680 mm		
SCHERENARM V-V 29 TBT GR.2+3 LI TS K25	TSAV0262-100040	25
SCHERENARM V-V 29 TBT GR.2+3 RE TS K25	TSAV0261-100040	25
FFB 681-850 mm		
SCHERENARM V-V 29 TBT GR.4 LI TS K25	TSAV0272-100040	25
SCHERENARM V-V 29 TBT GR.4 RE TS K25	TSAV0271-100040	25
FFB 851-1050 mm		
SCHERENARM V-V 29 TBT GR.5 LI TS K25	TSAV0282-100040	25
SCHERENARM V-V 29 TBT GR.5 RE TS K25	TSAV0281-100040	25
FFB 1051-1450 mm		



SCHERENARM V-V



BEZEICHNUNG	SIEGENIA-AUBI	VPE
SCHERENARM V-V A1860		
Für Kunststofffenster (Thyssen)		
MAXIMALES Flügengewicht 130 kg		
SCHERENARM V-V GR.1 LI A1860 TS K25	TSAV0082-100043	25
SCHERENARM V-V GR.1 RE A1860 TS K25	TSAV0081-100043	25
FFB 481-680 mm		
SCHERENARM V-V GR.2+3 LI A1860 TS K25	TSAV0042-100042	25
SCHERENARM V-V GR.2+3 RE A1860 TS K25	TSAV0041-100042	25
FFB 681-850 mm		
SCHERENARM V-V GR.4 LI A1860 TS K25	TSAV0052-100042	25
SCHERENARM V-V GR.4 RE A1860 TS K25	TSAV0051-100042	25
FFB 851-1050 mm		
SCHERENARM V-V GR.5 RE A1860 TS K25	TSAV0061-100042	25
SCHERENARM V-V GR.5 LI A1860 TS K25	TSAV0062-100042	25
FFB 1051-1450 mm		



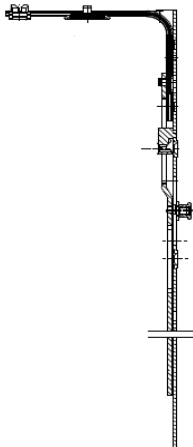
SCHERENSTULP F2 V-V



BEZEICHNUNG	SIEGENIA-AUBI	VPE
SCHERENSTULP F2 V-V, NL 9 + 13mm		
SCHERENSTULP F2 V-V GR.1 TS K25 FFB 481-680 mm	TSSV0210-100043	25
SCHERENSTULP F2 V-V GR.2+3 1RS TS K25 FFB 681-850 mm	TSSV0250-100043	25
SCHERENSTULP F2 V-V GR.4 1RS TS K25 FFB 851-1050 mm	TSSV0260-100041	25
SCHERENSTULP F2 V-V GR.5 1RS TS K25 FFB 1051-1450 mm	TSSV0270-100041	25



BEZEICHNUNG	SIEGENIA-AUBI	VPE
UMLENKUNG BSO für WK1 und WK2		
UMLENKUNG BSO/A3 1RS TS K25	TEUL2300-100040	25



VERLAENGERUNG 1RS

BEZEICHNUNG	SIEGENIA-AUBI	VPE
VERLAENGERUNG 1RS TS für WK1 und WK2		
VERLAENGERUNG GR.1 1RS TS K50 FFH 481-650 mm	TVSO0020-100051	50
VERLAENGERUNG GR.3 1RS TS K50 FFH 651-850 mm	TVSL0080-100051	50

VERLAENGERUNG GR.2 1RS TS K50 FFH 601-800 mm	TVSL0280-100051	50
VERLAENGERUNG GR.4 1RS TS K50 FFH 801-1000 mm	TVSL0090-100051	50
VERLAENGERUNG GR.5 2RS TS K50 FFH 1001-1200 mm	TVSL0100-100053	50
VERLAENGERUNG GR.6 2RS TS K25 FFH 1201-1400 mm	TVSL0110-100042	25
VERLAENGERUNG GR.7 2RS TS K25 FFH 1401-1600 mm	TVSL0120-100042	25



BEZEICHNUNG	SIEGENIA-AUBI	VPE
ZWISCHENSTUECK für WK und WK2		
ZWISCHENSTUECK GR.1 TS K25	TZZS0010-100041	25



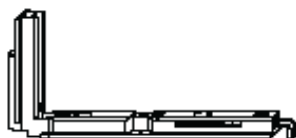
BEZEICHNUNG	SIEGENIA-AUBI	VPE
ZWISCHENSTUECK BS für WK1 und WK2		
ZWISCHENSTUECK BS WK2 GR.1 1RS TS K25	TZBS0240-100040	25
ZWISCHENSTUECK BS WK2 GR.2 1RS TS K25	TZBS0250-100040	25
ZWISCHENSTUECK BS WK2 GR.3 1RS TS K25	TZBS0260-100040	25



ECKBAND V-V



BEZEICHNUNG	SIEGENIA-AUBI	VPE
ECKBAND V-V, max 130kg		
ECKBAND V-V K50	TBEB0020-100051	50



BEZEICHNUNG	SIEGENIA-AUBI	VPE
ECKLAGER V-V 18		
Für Holzfenster, Nutlage 9mm (Falztiefe 18+20mm)		
MAXIMALES Flügelgewicht 80 kg		
ECKLAGER V-V 18 LI MIT ANSCHLAG TS K25	TMEV0012-100041	25
ECKLAGER V-V 18 RE MIT ANSCHLAG TS K25	TMEV0011-100041	25



BEZEICHNUNG	SIEGENIA-AUBI	VPE
ECKLAGER V-V 22		
Für Nutlage 13mm (Falztiefe 24mm)		
MAXIMALES Flügelgewicht 100 kg		
ECKLAGER V-V 22 LI MIT ANSCHLAG TS K25	TMEV0032-100040	25
ECKLAGER V-V 22 RE MIT ANSCHLAG TS K25	TMEV0031-100040	25



BEZEICHNUNG	SIEGENIA-AUBI	VPE
ECKLAGER V-V 29		
Für Nutlage 13mm (Falztiefe 30mm)		
(Aluplast 3000 + 5000, Kömmerling, Rehau, Veka Softline + Topline)		
MAXIMALES Flügelgewicht 130 kg		
ECKLAGER V-V 29 LI MIT ANSCHLAG TS K25	TMEV0042-100040	25
ECKLAGER V-V 29 RE MIT ANSCHLAG TS K25	TMEV0041-100040	25

ECKLAGER V-V 29 A1860		
Für Kunststofffenster (Thyssen)		
ECKLAGER V-V LI M. ANSCHLAG A1860 TS K25	TMEV0022-100042	25
ECKLAGER V-V RE M. ANSCHLAG A1860 TS K25	TMEV0021-100042	25



Karton Zubehör



BEZEICHNUNG	SIEGENIA-AUBI	VPE
Karton Zubehör		
Aluplast 3000		
KARTON ZUBEHOER V-V A2040 EDELST.-S. K50	TMZV1060-040050	50
Aluplast 5000		
KARTON ZUBEHOER V-V A2400 EDELST.-S. K50	TMZV1070-040050	50
KOEMMERLING		
KARTON ZUBEHOER V-V A0608 EDELST.-S. K50	TMZV1040-040050	50
REHAU 13er Nutlage		
KARTON ZUBEHOER V-V A1900 EDELST.-S. K50	TMZV1030-040050	50
Veka Topline, Softline 70 A2665, Alphaline 90MD		
KARTON ZUBEHOER V-V A2660 EDELST.-S. K50	TMZV1080-040050	50

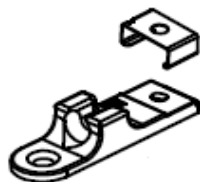
ZUSATZBAUTEIL V-V



BEZEICHNUNG	SIEGENIA-AUBI	VPE
ZUSATZBAUTEIL V-V		
ZUSATZBAUTEIL V-V SCHWER GR.2 TS K25	TBAV0020-100040	25
Anwendungsbereich bei GS, WK1 und WK2: FFH 501 - 2360 mm		



BEZEICHNUNG	SIEGENIA-AUBI	VPE
FUELLSTUECK V-V SCHWER bei GRUNDSICHERHEIT		
FUELLSTUECK V-V SCHWER TS K25	TFFS0010-100040	25
Verwendung mit Zusatzbauteil TBAV0010+0020...		



BEZEICHNUNG	SIEGENIA-AUBI	VPE
LAGERBOCK V-V SCHWER bei GRUNDSICHERHEIT, WK1 und WK2		
LAGERBOCK V-V SCHWER TS K25	TBAV0030-100040	25
Lagerbock V-V schwer mit Klemmfeder		
- GRUNDSICHERHEIT: Der Lagerbock wird an das Füllstück TFFS0010-..... gesteckt		
- WK1 und WK2:		
Der Lagerbock wird auf die Verlängerung TVSL.....-..... Grössen 5, 6 und 7 geschraubt		
- Klemmfeder wird nur bei Montage auf die Verlängerung TVSL.....-..... benötigt		



BEZEICHNUNG	SIEGENIA-AUBI	VPE
KIPPBEGRENZER V-V		
KIPPBEGRENZER V-V GR.2 - 4 RAL9005 K100	TFKB0040-023060	100
FFB 650-1050 mm		
KIPPBEGRENZER V-V GR.5 RAL9005 K100	TFKB0050-023060	100
FFB 1051-1250 mm		



SCHLIESSTEIL V-V BSO



BEZEICHNUNG	SIEGENIA-AUBI	VPE
SCHLIESSTEIL V-V BSO TS bei WK1 und WK2		
SCHLIESSTEIL V-V BSO KUNSTSTOFF	TRZV0010-100050	50
SCHLIESSTEIL V-V BSO HOLZ	TRZV0020-100050	50

BEZEICHNUNG	SIEGENIA-AUBI	VPE
UNTERLEGPLATTE		
Euronut		
UNTERLEGPL.RB/FPS A0380/0800 EDEL-S.	313688 / 891421	100
Aluplast 3000		
UNTERLEGPL.RB/FPS A2040 EDELST.-S A2040	303832 / 889046	100
Aluplast 5000		
UNTERLEGPLATTE RB/FPS A1940 EDELSTAHL-S.	/ 889091	1
Kömmerling		
UNTERLEGPLATTE RB/FPS A0608 EDELSTAHL-S.	/ 889077	1
Rehau		
UNTERLEGPLATTE RB/FPS A1900 EDELSTAHL-S.	/ 889084	1
Thyssen		
UNTERLEGPL.RB/FPS A1860 EDELST.-S.	303856 / 889213	100
Veka Softline		
UNTERLEGPLATTE RB/FPS A1660 EDELSTAHL-S.	/ 889107	1
Veka Topline		
UNTERLEGPL.RB/FPS A2040 EDELST.-S.	303832 / 889046	100
A2040		



ECKABSICHERUNG V-V



BEZEICHNUNG	SIEGENIA-AUBI	VPE
ECKABSICHERUNG V-V bei GRUNDSICHERHEIT, WK1 und WK2		
ECKABSICHERUNG V-V A0760 K50	TRZK0010-100050	50
ECKABSICHERUNG V-V A1860 K50 (Thyssen)	TRZK0020-100050	50



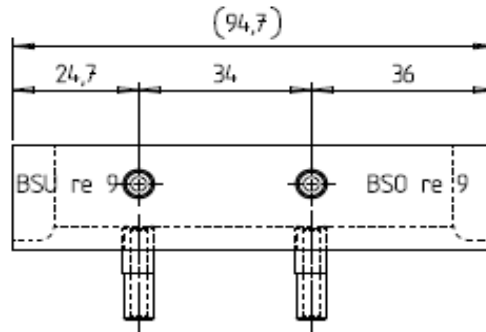
BEZEICHNUNG	SIEGENIA-AUBI	VPE
UNTERLEGPLATTE EA (ECKABSICHERUNG)		
Aluplast 3000 A2040		
UNTERLEGPL. EA V-V A2040 EDELST.-S. K50	TRUV5060-040050	50
Aluplast 5000 A1940		
UNTERLEGPL. EA V-V A1940 EDELST.-S. K50	TRUV5030-040050	50
Kömmerling		
UNTERLEGPL. EA V-V A0608 EDELST.-S. K50	TRUV5040-040050	50
Rehau		
UNTERLEGPL. EA V-V A1900 EDELST.-S. K50	TRUV5050-040050	50
Veka Topline, Softline 70 A2665, Alphaline 90MD		
UNTERLEGPL. EA V-V A2660 EDELST.-S. K50	TRUV5020-040050	50



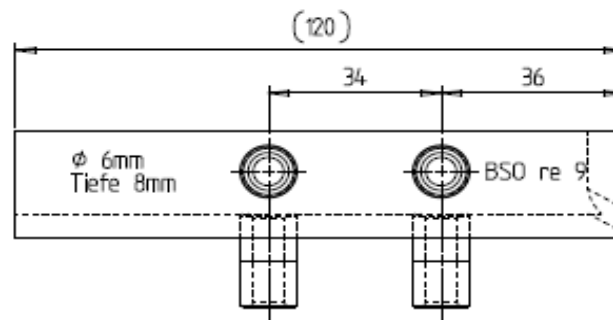
BOHRLEHRE V-V BS



BEZEICHNUNG	SIEGENIA-AUBI	VPE
BOHRLEHRE V-V BS BANDSEITE OBEN UND UNTEN		
BOHRLEHRE V-V BS 9MM	TABL0030-5H9010	1
- Für Schliessteil BSO TRZV0010-..... und Eckabsicherung TRZK0010-..... bei NL 9mm		
BOHRLEHRE V-V BS 13MM	TABL0040-5H9010	1
- Für Schliessteil BSO TRZV0010-..... und Eckabsicherung TRZK0010-..... bei NL 13mm		



BEZEICHNUNG	SIEGENIA-AUBI	VPE
BOHRLEHRE V-V BS HOLZ 9MM	TABL0190-5H9010	1
- Nur bei Schliessteil BSO Holz TRZV0020-..... bei NL 9mm		
BOHRLEHRE V-V BS HOLZ 13MM	TABL0200-5H9010	1
Für Einsatz SCHLIESSTEIL V-V TRZV0020-..... bei Holzfenstern		



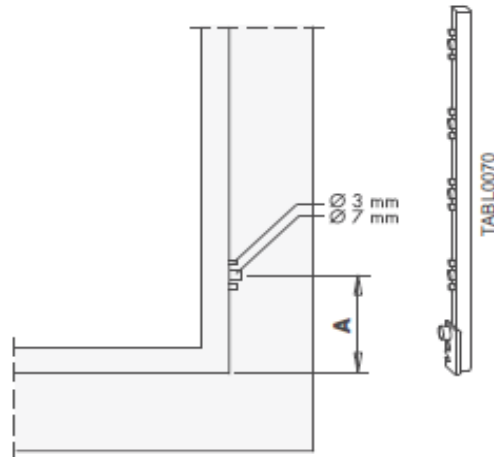
BOHRLEHRE ZUSATZBAUTEIL



BEZEICHNUNG	SIEGENIA-AUBI	VPE
BOHRLEHRE ZUSATZBAUTEIL V-V SCHWER		
BL ZUSATZBAUTEIL V-V SCHWER	TABL0070-5H9010	1

Bohrungen und Fräsungen

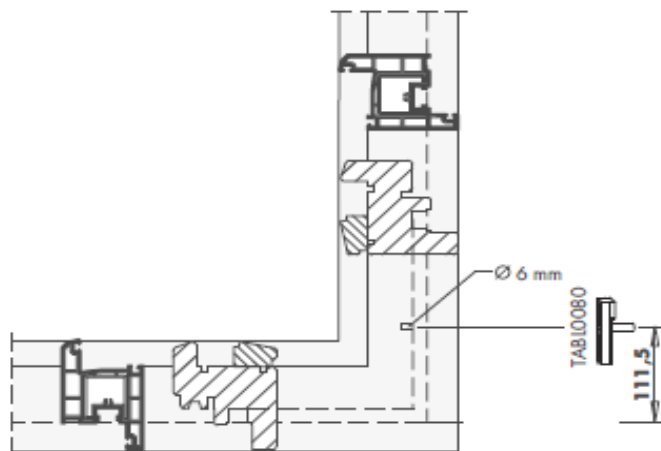
- **Rahmen:**
 Maß A – 350 mm bei Grundsicherheit
 Maß A – 540 mm bei WK1/WK2



BEZEICHNUNG	SIEGENIA-AUBI	VPE
BOHRLEHRE FUELLSTUECK V-V SCHWER		
BL FUELLSTUECK V-V SCHWER	TABL0080-100010	1

Bohrungen und Fräsungen

- **Flügel:**
 Bohrung nur bei Grundsicherheit erforderlich!



BOHRLEHRE Ecklager und Scherenarm



BEZEICHNUNG	SIEGENIA-AUBI	VPE
BOHRLEHRE V-V für ECKLAGER V-V TMEV und SCHERENARM V-V TSAV		
BOHRLEHRE V-V EL/SL 9MM	TABL0010-5H9010	1
BOHRLEHRE V-V EL/SL 13MM	TABL0020-5H9010	1
BOHRLEHRE V-V EL/SL 13MM (Ausführung 29mm)	TABL0060-5H9010	1

