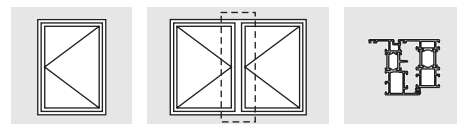


VS LM-DG

Verschlußseite LM-DG für
Aluminiumfenster



... mit den entscheidenden Vorteilen:

- kombinierbar mit BS LM 4200
BS LM 4200/3,5
BS LM 3100-D
Drehflügelband LM-D
- DIN rechts und DIN links verwendbar
- universell verwendbare Modulpackeinheit

Anwendungsbereich (beschlagabhängig)

			Fenster	
			min.	max.
Flügelbreite	(FB1)	(mm)	350 bis 1000 ¹⁾	
Flügelbreite	(FB2)	(mm)	350 bis 1000 ¹⁾	
Flügelhöhe	(FH)	(mm)	500 bis 2000	
Flügelgewicht	(kg)		max. 50	

1) Achtung: Die Flügelbreite darf das 1,5-fache der Flügelhöhe nicht überschreiten!

Für die SIEGENIA Verschlußseite LM-DG gelten die Angaben zur LM Euronut (Seiten 5 und 6) mit einem Kammermaß von 21 mm (Aluminiumprofile für Fenster und Fenstertüren). Darüber hinaus sind die Angaben der Systemhersteller zu beachten. Bei abweichenden Maßen von Fenstern nehmen Sie bitte Rücksprache mit Ihrem SIEGENIA-Verkaufsberater.

Inhaltsverzeichnis

Anwendungsbereich.....	Seite 1	Montageanleitung und wichtige Hinweise..	Seite 4
Beschlagübersicht und -liste	Seite 2	Flügelmaße	Seite 5
Anschlaghilfen, Abkürzungen	Seite 3	Rahmenmaße	Seite 6

Anschlaganleitung
LMde1089

VS LM-DG Beschlagübersicht und -liste

FB2 = Zweitflügel

kombinierbar mit

VS LM -DG LMde1089

(siehe grau konturierte Abb.)

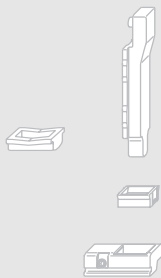
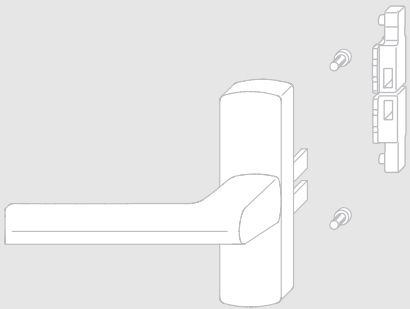
VS LM 4200-DS LMde1098

VS LM 3100-DS LMde1017

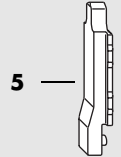
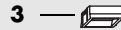
VS LM -DS/A LMde1106

VS LM -DS/K LMde1107

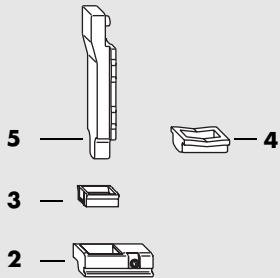
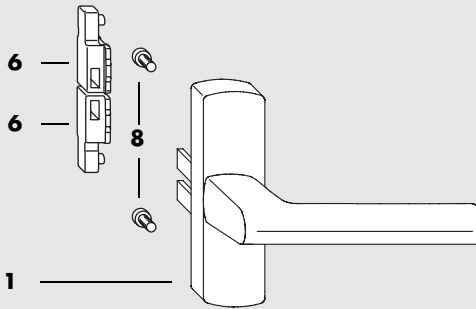
Maß G1 siehe jeweils gültige Anschlaganleitung





FB1 = Erstflügel

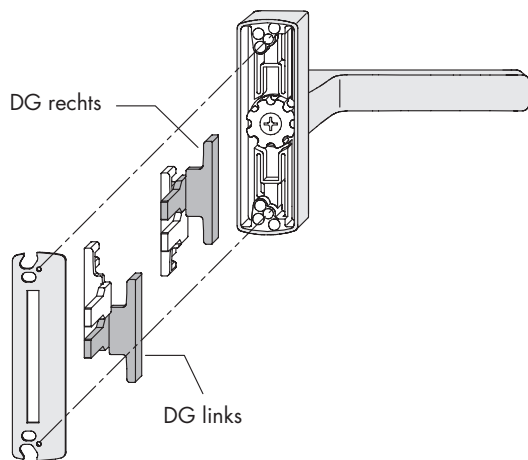
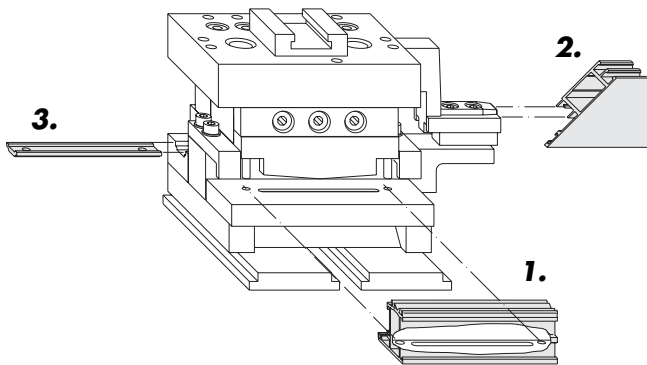


- 1** Hebel Si-line LM DG
- 2** Schließteil DS rechts
- 3** Druckstück
- 4** Auflaufbock
- 5** Riegel
- 6** Mitnehmer
- 7** Schließteil DS links
- 8** Zylinderschrauben M5 x 12

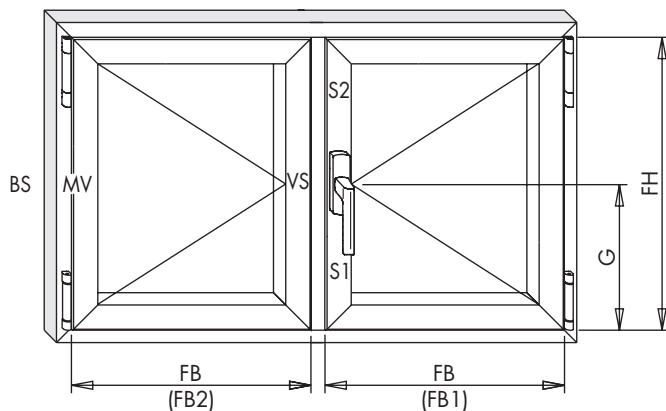


Pos.	Stück	Materialkurztext		Material-Nr.		Material-Nr.
1-8	1	Hebe Si-line LM DG		Siehe Hebelübersicht Si-line LM Zchnng.-Nr.: LMde1147		
9	1	VS LM-DG	1	826133	20	219706

VS LM-DG Anschlaghilfen, Abkürzungen



Bezeichnung	Material-Nr.
Kombiwerkzeug 1. Ausstanzung Hebel 2. Öffnung der Schubstangenführungsnut 3. Schubstangenlochung und Ablängung geeignete Stanze: BST 105 (15 mm Hub) Montagehinweis Hebel Si-line LM DG	141243



Abkürzungen

In dieser Anschlaganleitung werden folgende Abkürzungen verwendet:

BS	Bandseite
BSO	Bandseite oben
FB	Flügelbreite
FB1	Erstflügel
FB2	Zweitflügel
FH	Flügelhöhe
G	Griffsitze
MV	Mittelverschluß
VS	Verschlußseite
S1	Schubstange, Verschlußseite unten
S2	Schubstange, Verschlußseite oben

Montageanleitung

- Vorbereitung**
- A** Ausstanzung für Hebel Si-line LM DG (1) vornehmen.
 - B** Schubstangenführungsnut öffnen.
 - C** Schubstangen S1 - S2 nach Angaben auf Seite 5 bearbeiten.

- Flügel**
- A** Schubstange S1 und S2 mit Mitnehmer (6) und Riegel (5) an der VSO und VSU einschieben.
 - B** Hebel Si-line LM DG (1) mit Zylinderschrauben M5 x 12 (8) anschrauben (Drehmoment $2,5 \pm 0,25$ Nm).
 - C** Auflaufbock (4) montieren.

- Rahmen**
- A** Schließteil DS (2 und 7) DIN rechts oder DIN links nach Angaben auf Seite 6 positionieren und mit den Gewindestiften festklemmen (Drehmoment $1,5 \pm 0,25$ Nm).
 - B** Druckstücke (3) nach Angaben auf Seite 6 einsetzen.

- FB1 Erstflügel und FB2 Zweitflügel**
- Als Bandseitenvarianten stehen zur Verfügung:
- BS LM 4200 (Anschlagnanleitung LMde1097)
 - BS LM 4200/3,5 (Anschlagnanleitung LMde1129)
 - BS LM 3100-D (Anschlagnanleitung LMde1016)
 - Drehflügelband LM-D (Anschlagnanleitung LMde1236)

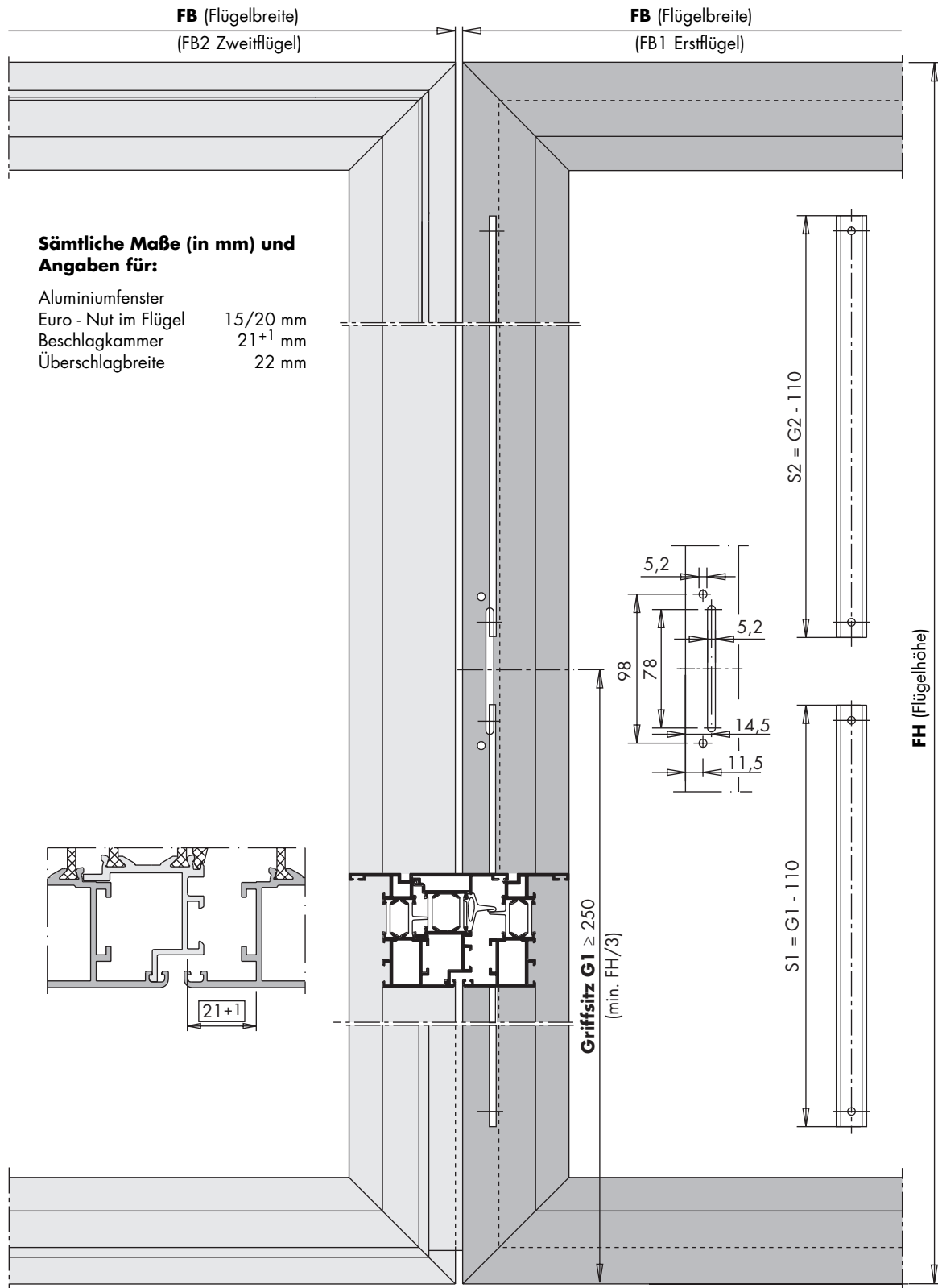
Wichtige Hinweise

- Beachten Sie unsere Produkt-Information „Drehkippsbeschläge für Fenster- und Fenstertüren“.
- Für den in dieser Anschlagnanleitung beschriebenen Beschlag gelten verbindlich die Angaben zu den Profilschnitten. Bitte nehmen Sie bei abweichenden Maßen von Fenstern und Fenstertüren Rücksprache mit Ihrem SIEGENIA-AUBI-Verkaufsberater.
- Die in dieser Anschlagnanleitung beschriebenen Beschlagteile sind aus nichtrostendem Werkstoff oder galvanisch verzinkt nach DIN 50 961. Sie dürfen nicht in Umgebungen mit aggressiven, korrosionsfördernden Luftinhalten verwendet werden.
- Stellen Sie den Gesamtbeschlag **nur** aus SIEGENIA-AUBI-Beschlagteilen zusammen. Andernfalls können Schäden auftreten, für die wir keine Haftung übernehmen.
- Montieren Sie alle Beschlagteile fachgerecht nach der Montageanleitung Seite 4 .
- Fenster- und Türelemente dürfen nur **vor** der Montage der Beschlagteile oberflächenbehandelt werden. Eine nachträgliche Oberflächenbehandlung kann die Funktionstüchtigkeit der Beschlagteile einschränken. In diesem Fall sind wir zu keinerlei Gewährleistung verpflichtet.
- Beachten Sie bei der Klotzung die Technische Richtlinie Nr. 3 des Glaserhandwerks „Klotzung von Verglasungseinheiten“.
- Verwenden Sie keine essig- oder säurevernetzenden Dichtstoffe, da diese zur Korrosion der Beschlagteile führen können.
- Halten Sie alle Fälze von Ablagerungen und Verschmutzungen frei - insbesondere von Zement- oder Putzrückständen. Vermeiden Sie direkte Nässeeinwirkung auf den Beschlag und einen Kontakt des Beschlages mit dem Reinigungsmittel.
- Bringen Sie die Benutzer-Information Bestell-Nr. 05083 bei Bedarf gut sichtbar am eingebauten Fenster- oder Türelement an.
- Händigen Sie dem Benutzer bei Bedarf folgende Druckschriften aus:
Wartungs-/Pflegeanleitung Bestell-Nr. 17772

Haftungsausschluß

Wir haften nicht für Funktionsstörungen und Beschädigungen der Beschläge sowie der damit ausgestatteten Fenster- und Fenstertüren, die auf unzureichende Ausschreibung, Nichtbeachtung dieser Anschlagnanleitung oder Gewalteinwirkung auf den Beschlag (z.B. durch nicht bestimmungsgemäßen Gebrauch) zurückzuführen sind.

VS LM-DG Flügelmaße



VS LM-DG Rahmenmaße

