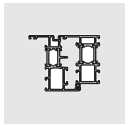
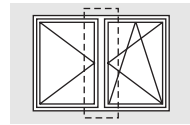


VS LM-DS/K

Verschlussseite LM-DS/K für
Aluminiumfenster



... mit den entscheidenden Vorteilen:

- kombinierbar mit BS LM 4200
BS LM 4200/3,5
BS LM 3100-D
Drehflügelband LM-D
- DIN rechts und DIN links verwendbar
- universell verwendbare Modulpackeinheiten

Anwendungsbereich (beschlagabhängig)

			Fenster	
			min.	max.
Flügelbreite Erstflügel	(FB1)	(mm)	350 bis 1250 ^{1) 2)}	
Flügelbreite Zweitflügel	(FB2)	(mm)	350 bis 1250 ^{1) 2)}	
Flügelhöhe	(FH)	(mm)	830 bis 2400 ³⁾	

1) Achtung: Die Flügelbreite darf das 1,5-fache der Flügelhöhe nicht überschreiten!

2) Flügelbreite max. 1000 mm bei Drehflügelband LM-D

3) Flügelhöhe max. 2000 mm bei Verwendung der VS LM-DG und Drehflügelband LM-D

Für die SIEGENIA-AUBI Verschlussseite LM-DS/K gelten die Angaben zur LM Euronut (Seiten 5 und 6) mit einem Kammermaß von 21 mm (Aluminiumprofile für Fenster und Fenstertüren). Darüber hinaus sind die Angaben der Systemhersteller zu beachten. Bei abweichenden Maßen von Fenstern oder Fenstertüren nehmen Sie bitte Rücksprache mit Ihrem SIEGENIA-AUBI-Verkaufsberater.

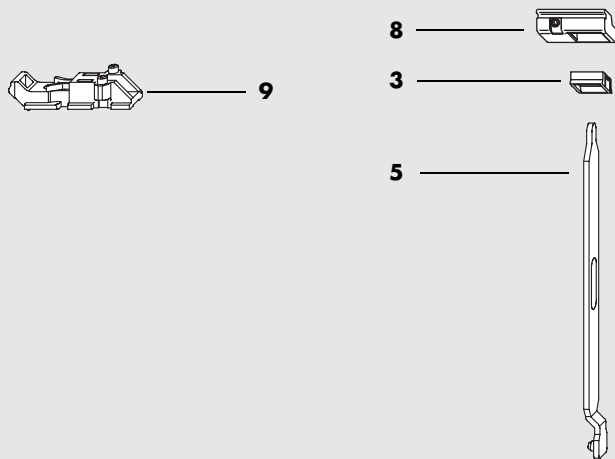
Ergänzung zu den Anschlaganleitungen:

LM 4200-DK	LMde1096	LM 3100-DK	LMde1015
LM 4200-D	LMde1097	LM 3100-D	LMde1016
LM 4200-DK/BS 3,5	LMde1128	LM 3100-TBT	LMde1018
LM 4200-D/BS 3,5	LMde1129	VS LM-DG	LMde1089
		LM-D	LMde/gb1236

Inhaltsverzeichnis

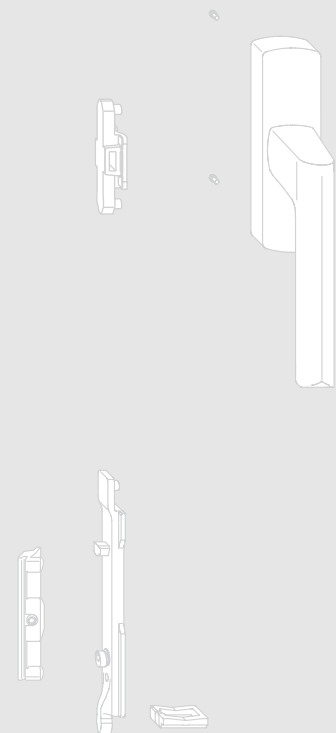
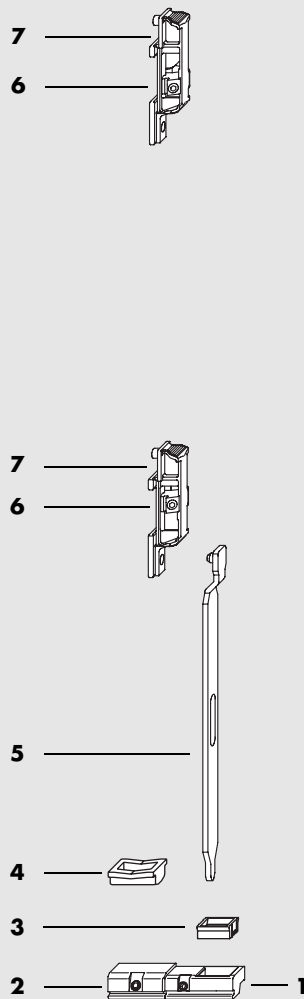
Anwendungsbereich.....	Seite 1	Montageanleitung und wichtige Hinweise..	Seite 4
Beschlagübersicht und -liste	Seite 2	Flügelmaße.....	Seite 5
Anschlaghilfen, Abkürzungen	Seite 3	Rahmenmaße.....	Seite 6



VS LM-DS/K Beschlagübersicht und -liste



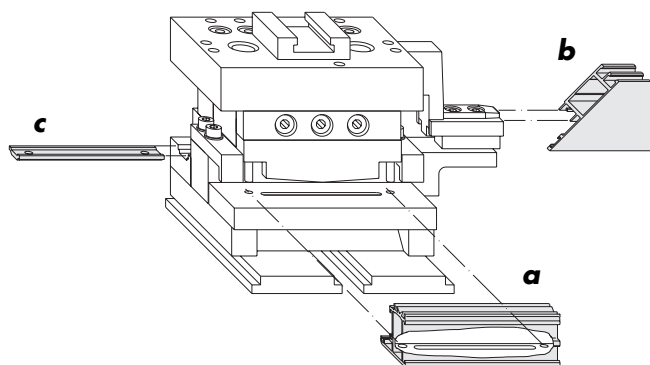
Zweitflügel

- 1 Schließteil DS links
- 2 Auflaufbock TBT
- 3 Druckstück
- 4 Auflaufbock
- 5 Kantenriegel
- 6 Klemmstück
- 7 Riegelschieber
- 8 Schließteil DS rechts
- 9 Schere LM 4200-D

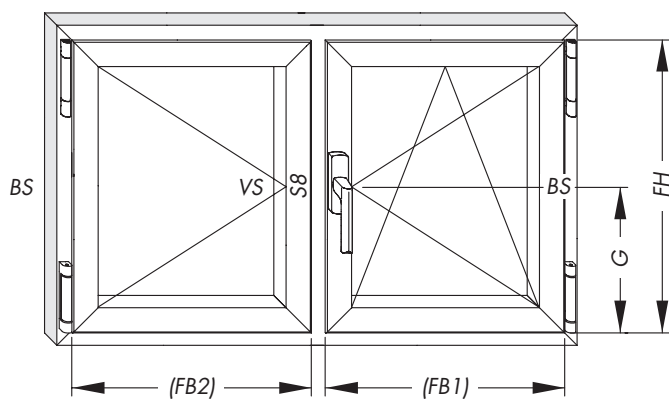


Pos.	Stück	Materialkurztext		Material-Nr.		Material-Nr.
1 - 8	1	VS LM-DS/K A0026	1	860830	20	249338
9	1	Schere LM 4200-D	1	857106	100	255773

VS LM-DS/K Anschlaghilfen, Abkürzungen



Materialkurztext		Material-Nr.
Kombiwerkzeug	a Ausstanzung Hebel b Öffnung der Schubstangenführungsnut c Schubstangenlochung und Ablängung	141243
geeignete Stanze: BST 105 (15 mm Hub)		
Erforderliche Werkzeuge	siehe Anschlaganleitung LMde 1200	
Regulierungsmöglichkeiten	siehe Wartungs-/Pflegeanleitung Bestell-Nr. 17772	



Abkürzungen

In dieser Anschlaganleitung werden folgende Abkürzungen verwendet:

- BS Bandseite
- FB1 Flügelbreite Erstflügel
- FB2 Flügelbreite Zweitflügel
- FH Flügelhöhe
- G Griffsitz
- VS Verschußseite
- S8 Schubstange, Verschußseite

Montageanleitung

- Vorbereitung**
- A** Schubstangenführungsnut öffnen.
 - B** Schubstange S8 nach Angabe auf Seite 5 bearbeiten.

- Flügel**
- A** Kantenriegel (5) mit Riegelschieber (7) senkrecht an der VS einschieben. Klemmstücke (6) nach Maßangaben auf Seite 5 positionieren und jeweils mit Gewindestift festklemmen (Drehmoment $1,5 \pm 0,25$ Nm).
 - B** Riegelschieber (7), Schubstange S8 und Kantenriegel (5) senkrecht an der VS einschieben. Klemmstücke (6) nach Maßangaben auf Seite 5 positionieren und jeweils mit Gewindestift festklemmen (Drehmoment $1,5 \pm 0,25$ Nm).
 - C** Auflaufbock (4) montieren.
 - D** Schere LM 4200-D (9) nach den Angaben in der Anschlaganleitung LMde1097 montieren (siehe Seite 5).

- Rahmen**
- A** Schließteile DS (1 und 8) DIN rechts oder DIN links mit Auflaufbock TBT (2) nach Angaben auf Seite 6 positionieren und jeweils mit Gewindestift festklemmen (Drehmoment $1,5 \pm 0,25$ Nm).
 - B** Druckstücke (3) nach Darstellung auf Seite 6 in die

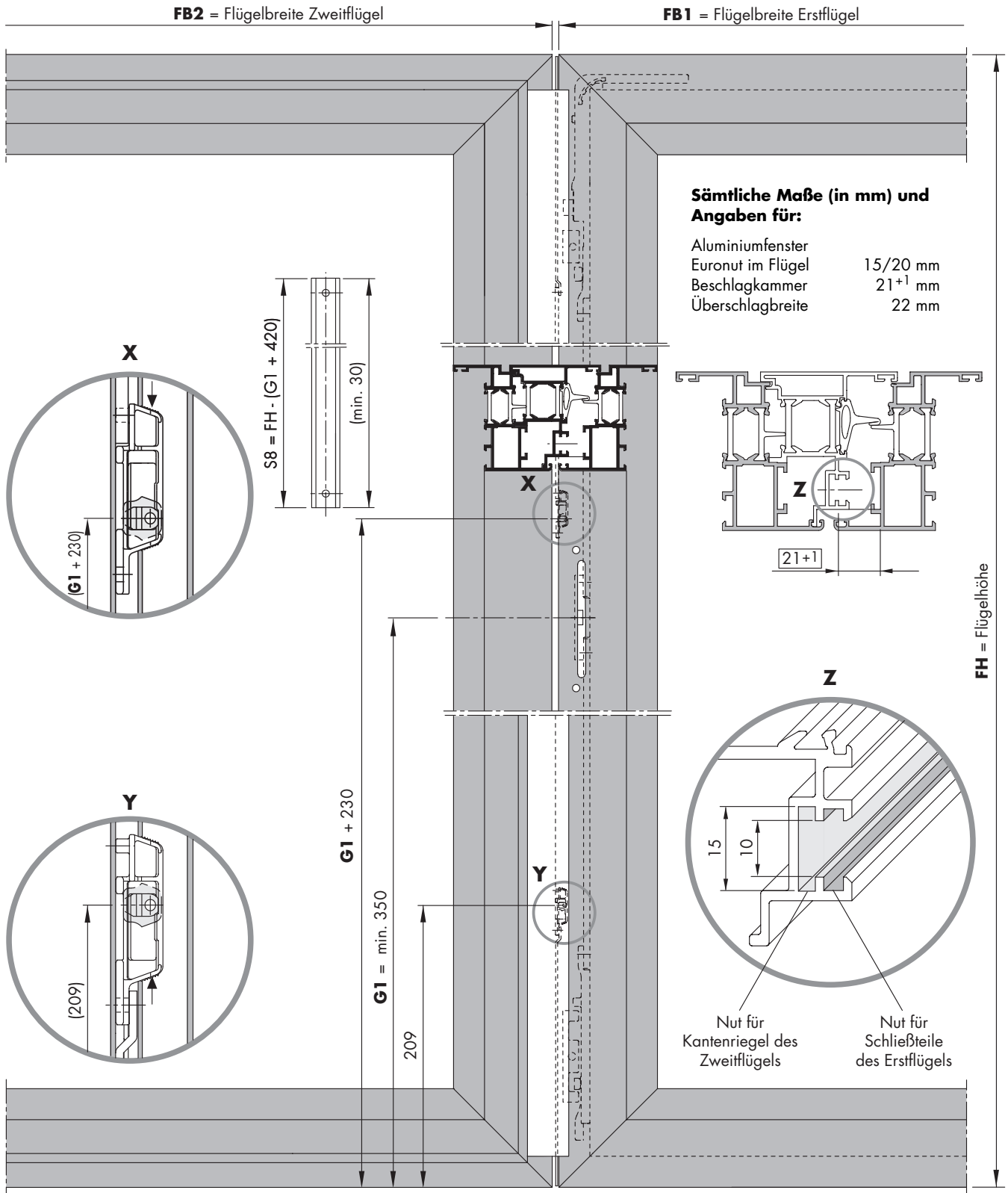
Wichtige Hinweise

- Beachten Sie unsere Produktinformation „Drehkippbeschläge für Fenster- und Fenstertüren“.
- Für den in dieser Anschlaganleitung beschriebenen Beschlag gelten verbindlich die Angaben zu den Profilschnitten. Bitte nehmen Sie bei abweichenden Maßen von Fenstern und Fenstertüren Rücksprache mit Ihrem SIEGENIA-AUBI-Verkaufsberater.
- Die in dieser Anschlaganleitung beschriebenen Beschlagteile sind aus nichtrostendem Werkstoff oder galvanisch verzinkt nach DIN 50 961. Sie dürfen nicht in Umgebungen mit aggressiven, korrosionsfördernden Luftinhalten verwendet werden.
- Stellen Sie den Gesamtbeschlag **nur** aus SIEGENIA-AUBI-Beschlagteilen zusammen. Andernfalls können Schäden auftreten, für die wir keine Haftung übernehmen.
- Montieren Sie alle Beschlagteile fachgerecht nach der Montageanleitung auf dieser Seite.
- Fenster- und Türelemente dürfen nur **vor** der Montage der Beschlagteile oberflächenbehandelt werden. Eine nachträgliche Oberflächenbehandlung kann die Funktionstüchtigkeit der Beschlagteile einschränken. In diesem Fall sind wir zu keinerlei Gewährleistung verpflichtet.
- Beachten Sie bei der Klotzung die Technische Richtlinie Nr. 3 des Glaserhandwerks „Klotzung von Verglasungseinheiten“.
- Verwenden Sie keine essig- oder säurevernetzenden Dichtstoffe, da diese zur Korrosion der Beschlagteile führen können.
- Halten Sie alle Fälze von Ablagerungen und Verschmutzungen frei - insbesondere von Zement- oder Putzrückständen. Vermeiden Sie direkte Nässeeinwirkung auf den Beschlag und einen Kontakt des Beschlages mit dem Reinigungsmittel.

Haftungsausschluß

Wir haften nicht für Funktionsstörungen und Beschädigungen der Beschläge sowie der damit ausgestatteten Fenster- und Fenstertüren, die auf unzureichende Ausschreibung, Nichtbeachtung dieser Anschlaganleitung oder Gewalteinwirkung auf den Beschlag (z.B. durch nicht bestimmungsgemäßen Gebrauch) zurückzuführen sind.

VS LM-DS/K Flügelmaße



VS LM-DS/K Rahmenmaße

