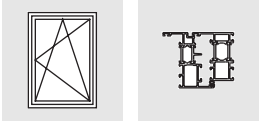
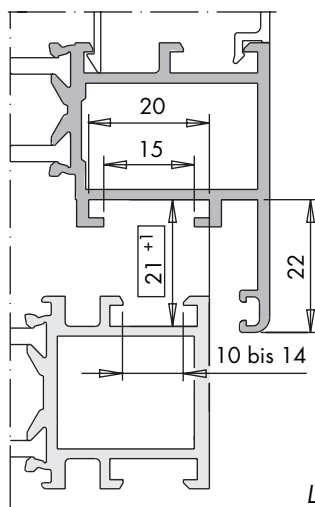


Zubehör LM

Schnäpper LM
Schnäpper LM - DS



Pos.	Stück	Bezeichnung	Material-Nr.
	1	Schnäpper LM	817957
1	1	Schnäpper LM	833797
2	1	Senkblechschraube B4,2 x 22	833520
3	1	Hülse	833513
	1	Schnäpper LM - DS	817940
4	1	Schnäpper LM	833797
5	1	Auflaufbock	833773



LM Euronut

Für das Zubehör zu den SIEGENIA-AUBI - Beschlägen LM gelten die Angaben zur LM Euronut bei Aluminiumprofilen für Fenster und Fenstertüren.

Darüber hinaus sind die Angaben der Systemhersteller zu beachten.

Anschlagenleitung
LMde1027

Technische und farbliche Veränderungen vorbehalten

LMde1027_3_10.06/4

Montageanleitung

Schnäpper LM

Vorbereitung

Ausnehmung der Schubstange S1 nach Angabe bearbeiten (Bild 1).

Flügel

Hülse (3) mit Senkblechschraube (2) am Flügel befestigen (Bild 2).

Rahmen

Schnäpper LM (1) nach Angabe (Bild 3) positionieren und mit den Gewindestiften festklemmen (Drehmoment $1,5 \pm 0,25$ Nm).

Schnäpper LM-DS

Flügel

Auflaufbock (5) an der VSU waagrecht einschieben, mittig positionieren und mit den Gewindestiften festklemmen (Drehmoment $1,5 \pm 0,25$ Nm).

Rahmen

Schnäpper LM (4) an der VSU unterhalb des Auflaufbockes (5) mittig positionieren und mit den Gewindestiften festklemmen (Drehmoment $1,5 \pm 0,25$ Nm).

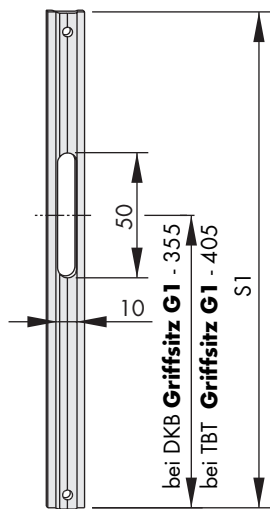


Bild 1

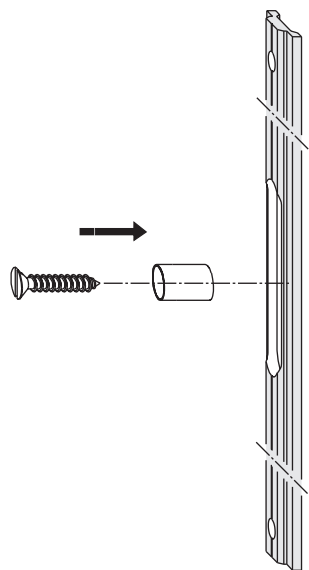


Bild 2

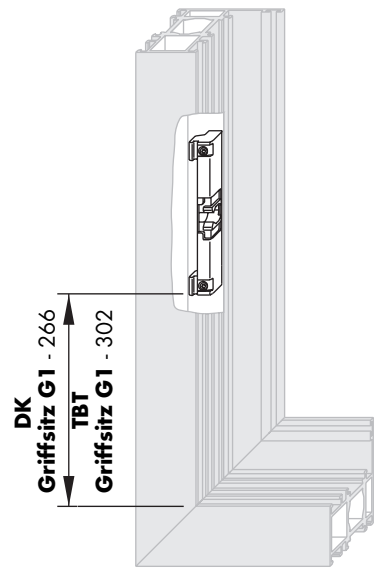


Bild 3

Wichtige Hinweise

- Beachten Sie unsere Produkt-Information „Drehkippbeschläge für Fenster- und Fenstertüren“.
- Für den in dieser Anschlaganleitung beschriebenen Beschlag gelten verbindlich die Angaben der Anwendungsbereiche in den jeweils gültigen Anschlaganleitungen LM.
- Die in dieser Anschlaganleitung beschriebenen Beschlagteile sind aus nichtrostendem Werkstoff.
- Stellen Sie den Gesamtbeschlag **nur** aus SIEGENIA-AUBI - Beschlagteilen zusammen. Andernfalls können Schäden auftreten, für die wir keine Haftung übernehmen.
- Montieren Sie alle Beschlagteile fachgerecht nach der Montageanleitung auf dieser Seite.
- Verwenden Sie keine essig- oder säurevernetzenden Dichtstoffe, da diese zur Korrosion der Beschlagteile führen können.
- Fenster- und Türelemente dürfen nur **vor** der Montage der Beschlagteile oberflächenbehandelt werden. Eine nachträgliche Oberflächenbehandlung kann die Funktionstüchtigkeit der Beschlagteile einschränken. In diesem Fall sind wir zu keinerlei Gewährleistung verpflichtet.

Haftungsausschluß

Wir haften nicht für Funktionsstörungen und Beschädigungen der Beschläge sowie der damit ausgestatteten Fenster- und Fenstertüren, die auf unzureichende Ausschreibung, Nichtbeachtung dieser Anschlaganleitung oder Gewalteinwirkung auf den Beschlag (z.B. durch nicht bestimmungsgemäßen Gebrauch) zurückzuführen sind.