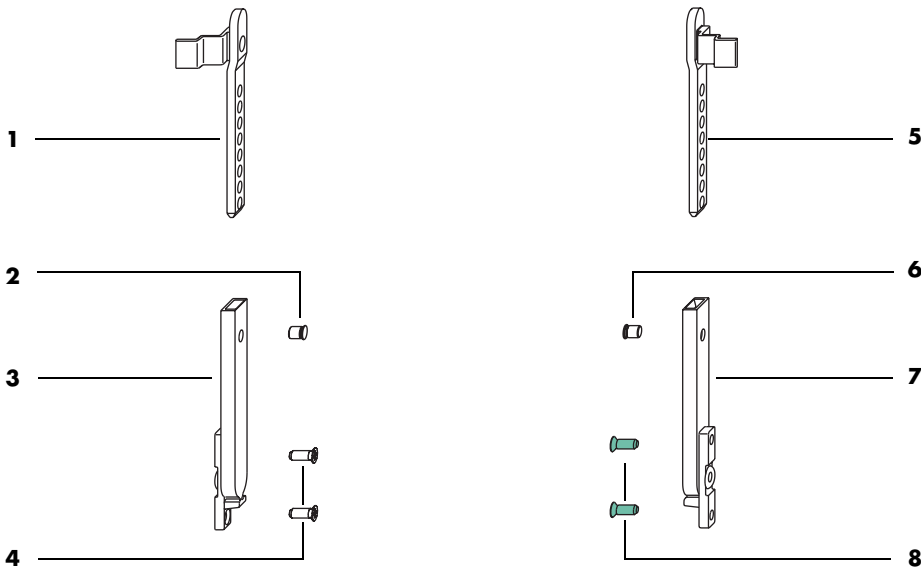
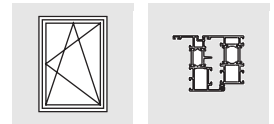


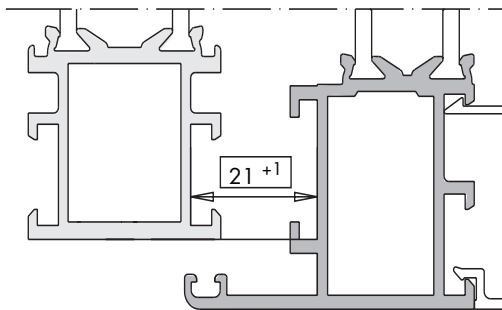
Zubehör LM

Zuschlagsicherung LM rechts
Zuschlagsicherung LM links



Pos.	Stück	Materialkurztext	Material-Nr.
	1	Zuschlagsicherung LM rechts	818732
1	1	Feststellarm rechts	833995
2	1	Bolzen	834015
3	1	Halter	833988
4	2	Senkschraube M5 x 13	800850
	1	Zuschlagsicherung LM links	818749
5	1	Feststellarm links	834008
6	1	Bolzen	834015
7	1	Halter	833988
8	2	Senkschraube M5 x 13	800850

gedruckt auf chlorfrei gebleichtem Papier



Für das Zubehör zu den SIEGENIA - Beschlügen LM 3100 und LM 4200 gelten die Angaben zur LM Euronut bei Aluminiumprofilen für Fenster und Fenstertüren.

Darüber hinaus sind die Angaben der Systemhersteller zu beachten.

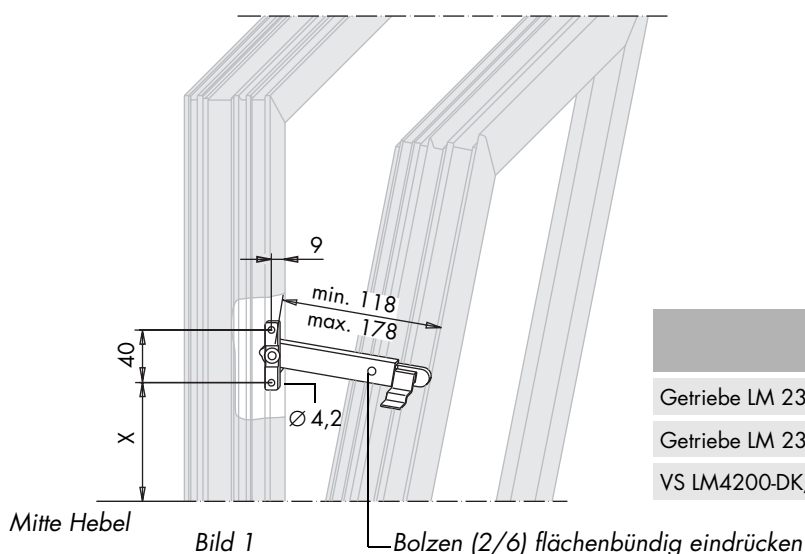
LM Euronut

LMde1042_3_07.03/2

Anschlaganleitung
LMde1042

Montageanleitung

- Vorbereitung** Bohrungen $\varnothing 4,2$ für Halter (3/7) nach Maßangaben (Bild 1) am Rahmen vornehmen.
- Rahmen**
- A** Halter (3/7) nach Maßangabe (Bild 1) positionieren und mit Senkschrauben M5 x 13 (4/8) festschrauben (Drehmoment $2,5 \pm 0,25$ Nm).
 - B** Feststellarm (1/5) in den Halter (3/7) einschieben (Anschlagrichtung DIN rechts oder DIN links beachten).
 - C** Feststellarm (1/5) in Kippstellung des Flügels einstellen und mit Bolzen (2/6) sichern.



	Griffsitz (G2) min. (mm)	Maß X (mm)
Getriebe LM 23 / 30,5 (ohne MV)	410	80
Getriebe LM 23 / 30,5 (mit MV)	530	200
VS LM4200-DK/-D/-TBT	530	180

Wichtige Hinweise

- Beachten Sie unsere Produkt-Information „Drehkippbeschläge für Fenster- und Fenstertüren“.
- Für den in dieser Anschlaganleitung beschriebenen Beschlag gelten verbindlich die Angaben der Anwendungsbereiche in den Anschlaganleitungen LMde1001, LMde1002, LMde1015, LMde1016, LMde1096 und LMde1097.
- Stellen Sie den Gesamtbeschlag **nur** aus SIEGENIA-AUBI-Beschlagteilen zusammen. Andernfalls können Schäden auftreten, für die wir keine Haftung übernehmen.
- Montieren Sie alle Beschlagteile fachgerecht nach der Montageanleitung auf dieser Seite.
- Verwenden Sie keine essig- oder säurevernetzenden Dichtstoffe, da diese zur Korrosion der Beschlagteile führen können.
- Fenster- und Türelemente dürfen nur **vor** der Montage der Beschlagteile oberflächenbehandelt werden. Eine nachträgliche Oberflächenbehandlung kann die Funktionstüchtigkeit der Beschlagteile einschränken. In diesem Fall sind wir zu keinerlei Gewährleistung verpflichtet.

Haftungsausschluß

Wir haften nicht für Funktionsstörungen und Beschädigungen der Beschläge sowie der damit ausgestatteten Fenster- und Fenstertüren, die auf unzureichende Ausschreibung, Nichtbeachtung dieser Anschlaganleitung oder Gewalteinwirkung auf den Beschlag (z.B. durch nicht bestimmungsgemäßen Gebrauch) zurückzuführen sind.