

Cisailles pneumatique

23.09.2008

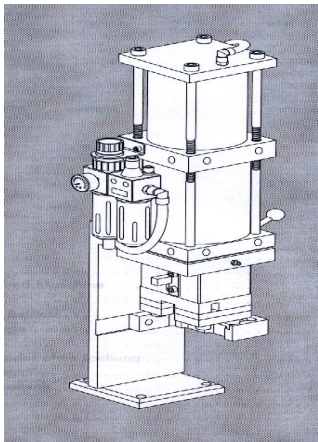


Exécutions:

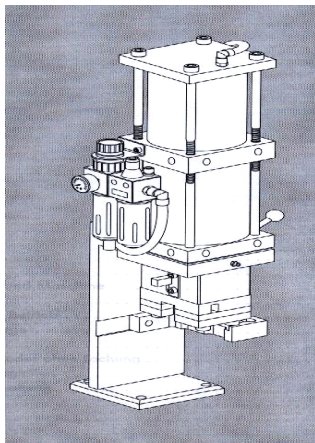
- Pour TITAN AF
- Pour FAVORIT Si-line

Cisailles pneumatique

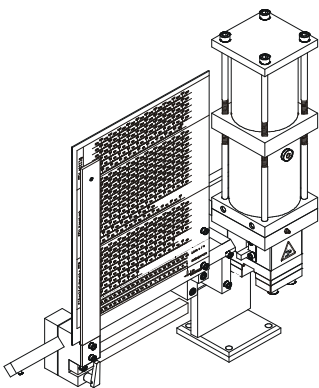
Cisailles pneumatique



| DESCRIPTIF | SIEGENIA-AUBI | VPE |
|-----------------------------------|-----------------|-----|
| Cisaille pneumatique TES1 | | |
| Sans trou pour la vis de sécurité | ZAAV0020-000010 | 1 |



| DESCRIPTIF | SIEGENIA-AUBI | VPE |
|-----------------------------------|---------------|-----|
| Cisaille pneumatique TES2 | | |
| Avec trou pour la vis de sécurité | / 158661 | 1 |



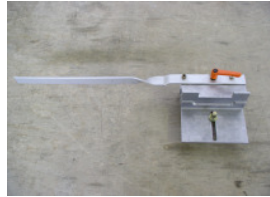
| DESCRIPTIF | SIEGENIA-AUBI | VPE |
|-----------------------------------|-----------------|-----|
| Cisaille pneumatique TET1 | | |
| Titan IP | | |
| Sans trou pour la vis de sécurité | TAAV0010-000010 | 1 |
| Messeinheit T1, droite | TAAV0041-000010 | 1 |
| Messeinheit T1, gauche | TAAV0042-000010 | 1 |

Cisailles pneumatique

Cisailles pneumatique



| DESCRIPTIF | SIEGENIA-AUBI | VPE |
|--------------|---------------|-----|
| Règle | | |
| Règle | 139035 / | 1 |



| DESCRIPTIF | SIEGENIA-AUBI | VPE |
|--------------------------|---------------|-----|
| Guide de distance | | |
| Guide de distance | 138984 / | 1 |



| DESCRIPTIF | SIEGENIA-AUBI | VPE |
|------------------------|---------------|-----|
| Arrêt à bascule | | |
| Arrêt à bascule | 158470 / | 1 |