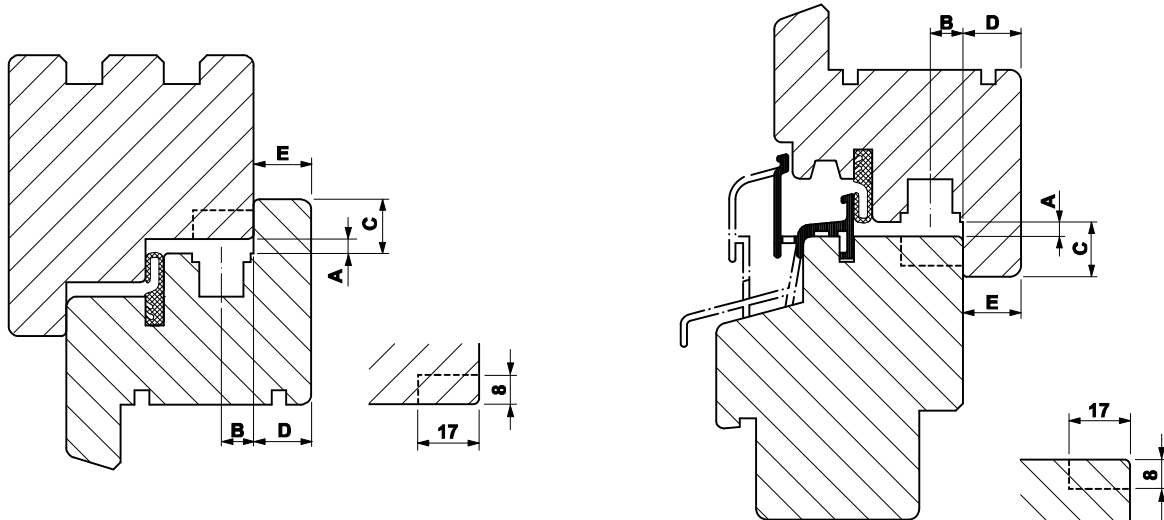




1-flügelige Konstruktionen



Mögliche Bauteilabweichungen siehe Tabelle "alternative Bauteile bei Regenschiene".

System-Information

A	Falzluft	4,0 ⁺¹	D	Überschlagdicke	16,0
B	Nutachse	9,0	E	Überschlaghöhe	16,0
C	Überschlagbreite	15,0		Vierkantlänge (mm)	26

Alle Maße sind Nennmaße, angegeben in mm. Sie beinhalten die Allgmeintoleranzen (früher "Freimaßtoleranzen").

Beschlagteile

Kürzel	Materialkurztext	Materialnummer	Anschlaghilfen
allgemein benötigte Teile			
FRSA	Schließblech A0420	717226	FAFSSB
FRKS	Kippschließblech A0420	FRKS0090- _____	FAFSSB
FRSD	Schließblech E	703496	FAFSSB
FRKA	Kippriegellager S-ES FH A0420 li.	717783	FAFSFP;FARTLB
FRKA	Kippriegellager S-ES FH A0420 re.	717776	FAFSFP;FARTLB
FRAL01	AUFLAUF VSU-RB LI A0434 RTF 17MM TS	NRAL0012- _____	FAFSFP
FRAL01	AUFLAUF VSU-RB RE A0434 RTF 17MM TS	NRAL0011- _____	FAFSFP
FMFH	Btl. Flügelheber S-ES	284186	
FEUL01	Eckumlenkung VSU S-ES FH-9	FEUL1070- _____	
FMZS01	Krt. Zusatzschere	275009	FABL_Z

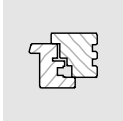


Beschlagteile

Kürzel	Materialkurztext	Materialnummer	Anschlaghilfen
allgemein benötigte Teile			
FMZS02	Krt. Zusatzschere TBT	275016	FABL_Z
FRZB	Schnäpper A0420	717325	FAFSSC;FARTLB
FFHU	Hülse für Ringsenkung 7mm	708644	
FMFS01	Fehlbedienungssperre FAV.	275122	
FRZF01	ANSCHLAG A0420 TS	717332	FAFSSC;FARTLB
FMBR	Zubehör Bremsschere A0420	700051	
Bandseitenteile Si-line			
FBWB	Winkelband DH H 4/15-9 A0178 130 kg	704295	
FBWB	Winkelband DH 90° H 4/15-9 A0231 130 kg	FBWB0050- _ _ _ _ _	
FBSL02	Scherenlager DH H 4/15 A0178 130 kg	704240	
FBEL01	Ecklager H 12/.. 100 kg	FBEL0010- _ _ _ _ _	
FBEL02	Ecklager S H 12/.. 130 kg	FBEL0020- _ _ _ _ _	
FBFS	Füllstück H 4/15 A0178	FBFS0030- _ _ _ _ _	
FBFE	Falzeckband GBA H 4/15-9 A0178 li. 130 kg	700372	
FBFE	Falzeckband GBA H 4/15-9 A0178 re. 130 kg	700259	
FBDS	Distanzstück genutet H 12/18-9	862780	
FEUL03	Eckumlenkung BSU S-ES GBA H-.. li.	FEUL3052- _ _ _ _ _	
FEUL03	Eckumlenkung BSU S-ES GBA H-.. re.	FEUL3051- _ _ _ _ _	
FBFB	Flügelband H 4/15-9 A0178 130 kg	700099	
FBFB	Flügelband H-ON 4/15-9 A0178 130 kg	700105	
ZRZM01	RAHMENTEIL MV A0429/17MM RTF TS	NRZM0010- _ _ _ _ _	
ZFMV01	Flügelteil MV verdeckt mit Nut	700655	
ZFMV01	Flügelteil MV verdeckt o. Nut	700662	
FSKR	Schere RB H 4/15-9 80 kg	705605	
FMSL00	Btl. FAVORIT-RB H	700037	
FBDF	Drehflügelband RB H 4/15-9	700112	
FBKF	Kippflügelband H 4/15-9 A0178 50 kg	700082	

Anschlaghilfen

Kürzel	Materialkurztext	Materialnummer
FAFSSB	Frässhablone SB 4/15-8 A0429	139110
FAFSSC	Frässhablone Schnäpper 4/15-8 A0429	139127
FAFSKA	Frässhablone Kantenriegel 4/15-8 A0420	139462
FAFSSE	Frässhablone EL/SL 4/15-9	269336
FAFSFL	Frässhablone EL/SL 4/15-9	269336
FAFSFP	Frässhablone RB,FPS,KRL 4/18-9	157534
FABLRB	Frässhablone RB,FPS,KRL 4/18-9	157534



Profil-Datenblatt

System:
Bandseite:

4/15-9 Glattfalz Fräs. 17/8
Si-line

FAVORIT

TS

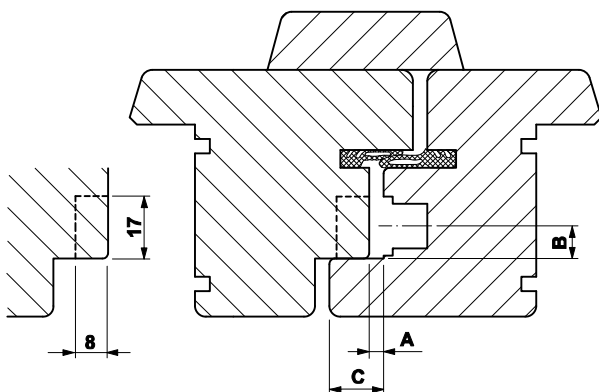
Anschlaghilfen

Kürzel	Materialkurztext	Materialnummer
FABL_Z	Bohrlehre Zusatzschere 4/15-9	139028
FAASAK	Anschlagwinkel KFB	154434
FABLMV	Bohrlehre f. Mittelverschluß	141304
FABLFP	Bohrlehre Fang- und Putzschere 12/..-9	157985
FABLDZ	Bohrlehre DZB 3flg. DK 12/18-9	151099
FABLD1	Bohrlehre DZB 3flg. DF 12/18-9	143537
FABLD2	Bohrlehre DZB 3flg. SD 12/18-9	143544
FARTLB	Einlegeblech 4/18-9	138922
FAFSZG	Frässhablone Zwischengetriebe 4/15-8	147191
FAFSSM	Frässhablone SB 2 flg. 4/15-8 A0429	139479



Stulpflügel-Konstruktionen

Stulpprofil-Variante 1

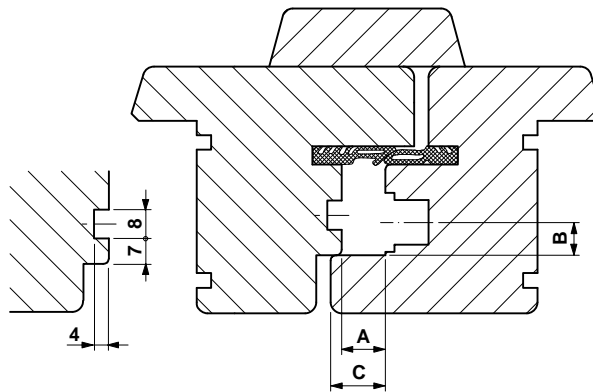


Beschlagteile

Kürzel	Materialkurztext	Materialnummer
FFKR01	Kantenriegel VSO	717165
FFKR02	Kantenriegel VSU	717158
FRSA01	Schließblech A0420	717226
FRZB01	Schnäpper A0420	717325
FFHU01	Hülse für Ringsenkung 7mm	708644
FRZF06	ANSCHLAG A0420 TS	717332
FRZA01	SCHLIESSTEIL LI A0436 11MM/17MM TS	NRZA0022- _ _ _ _ _
FRZA01	SCHLIESSTEIL RE A0436 11MM/17MM TS	NRZA0021- _ _ _ _ _
FRZV01	SCHLIESSTEIL V A0431 RTF 17MM TS	NRZV0010- _ _ _ _ _



Stulpprofil-Variante 2

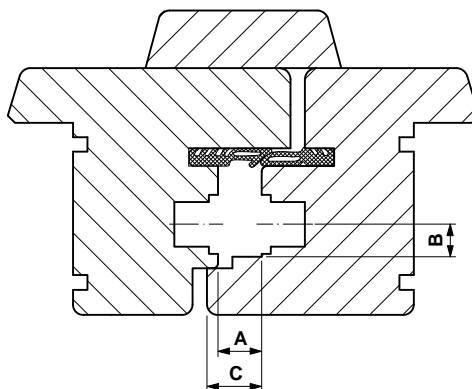


Beschlagteile

Kürzel	Materialkurztext	Materialnummer
FFKR01	Kantenriegel VSO A0800	701157
FFKR03	Kantenriegel kurz A0800/0380	722053
FFKR02	Kantenriegel VSU A0800	701102
FRSA01	Schließblech 56 A0813	707210
FRZB01	Schnäpper A0380	708101
FFHU01	Hülse für Ringsenkung 7mm	708644
FRZF06	Anschlag FBS A0380	703373
FRZA01	SCHLIESSTEIL LI A0436 11MM/17MM TS	NRZA0022- _ _ _ _ _
FRZA01	SCHLIESSTEIL RE A0436 11MM/17MM TS	NRZA0021- _ _ _ _ _
FRSA03	Schließblech MV A0804	708804
FRSA05	Schließblech A0804	708743
FRZB03	Schnäpper A0384	700907
FFHU03	Hülse für Ringsenkung 6mm	712689
FRZF05	Anschlag FBS DS-NUT 7MM	878224
FRZA03	SCHLIESSTEIL LI A0436 11MM/17MM TS	NRZA0022- _ _ _ _ _
FRZA03	SCHLIESSTEIL RE A0436 11MM/17MM TS	NRZA0021- _ _ _ _ _



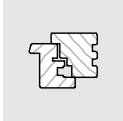
Stulprofil-Variante 3



Beslagteile

Kürzel	Materialkurztext	Materialnummer
FFKR01	Kantenriegel VSO A2000	701195
FFKR03	Kantenriegel kurz A2000	716236
FFKR02	Kantenriegel VSU A2000	701126
FRSA01	Schließblech A2000	711873
FRZB01	Schnäpper A2000	709313
FFHU01	Hülse für Ringsenkung 7mm	708644
FRZA01	SCHLIESSTEIL LI A0434 9MM/17MM TS	NRZA0012- _ _ _ _ _
FRZA01	SCHLIESSTEIL RE A0434 9MM/17MM TS	NRZA0011- _ _ _ _ _
FRSA02	Schließblech A0767	711736
FRKS01	Kippschließblech A0767	710258
FHKS	Hebel FAV. DSG 11	701010
FRZB02	Schnäpper A1360	708088
FFHU02	Hülse für Ringsenkung 7mm	708644
FRZF04	Anschlag FBS FBS	854716
FRZA02	SCHLIESSTEIL LI A0434 9MM/17MM TS	NRZA0012- _ _ _ _ _
FRZA02	SCHLIESSTEIL RE A0434 9MM/17MM TS	NRZA0011- _ _ _ _ _

Weitere Stulprofil-Varianten auf Anfrage.



Profil-Datenblatt

System:
Bandseite:

4/15-9 Glattfalz Fräs. 17/8
Si-line

FAVORIT

TS

Wichtiger Hinweis

Die vorstehenden Angaben sowie die sich daraus ergebenden Kombinationen aus Beschlag- und Profilsystem wurden noch nicht geprüft. Wir übernehmen daher keinerlei Haftung für die Vollständigkeit und Richtigkeit der Angaben. Eine etwaige Haftung von uns aufgrund Vorsatz oder grober Fahrlässigkeit ist dadurch nicht ausgeschlossen.