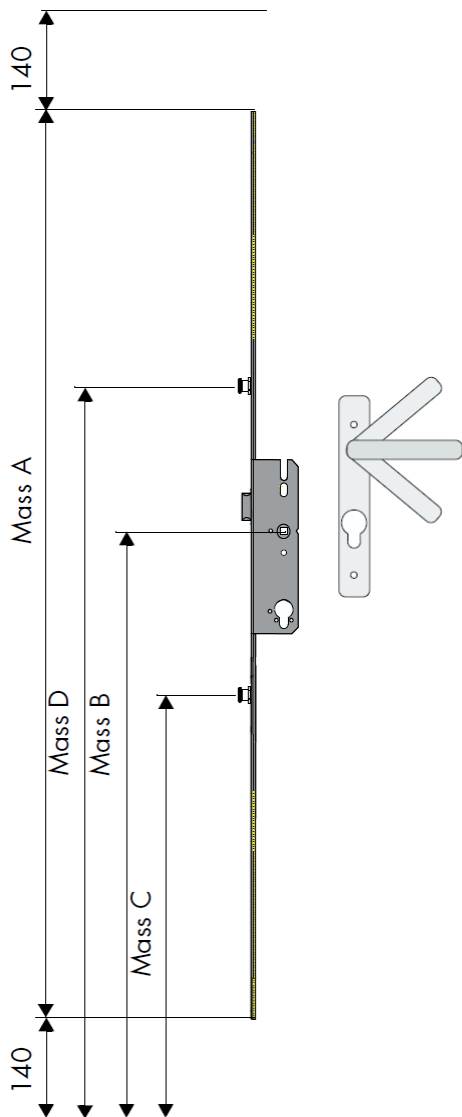
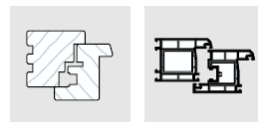


Fermeture crémone AS7170



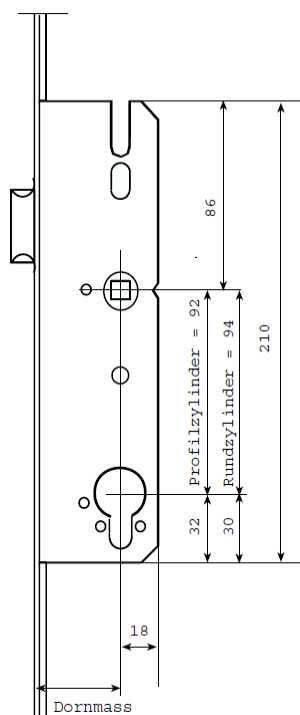
Exécutions:

- Pour TITAN AF
- Pour FAVORIT Si-line

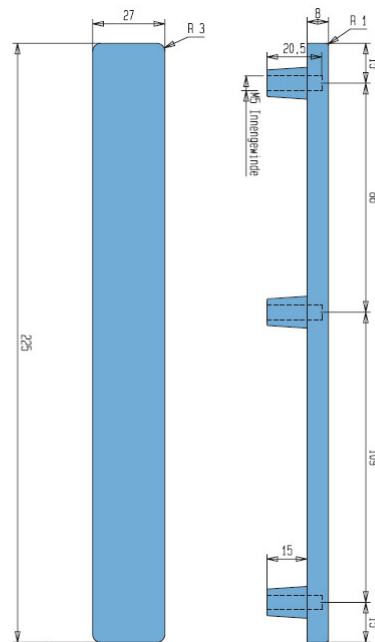
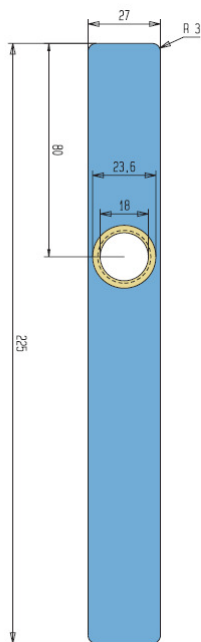
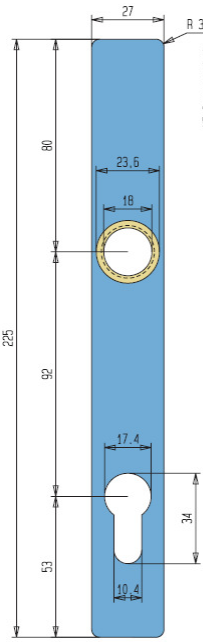
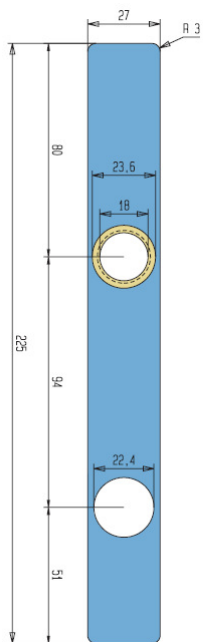
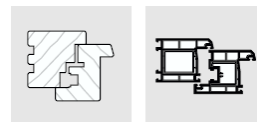


Crémone AS 7170

- Largeur fêtière 16 mm
- Epaisseur du boîtier 16 mm
- RZ et PZ
- Rouleau champignon à roulement
- Distance au canon 30 – 55 mm
- Pièces de finition haut et bas provenant du programme TITAN AF standard
- Position de la poignée:
horizontal = Normal
-40° = Entriegelung der Rollzapfen
+40° = Verriegelung der Rollzapfen



Descriptif	Distance au canon	HFF (mm)	Mesures (mm)					Numéro d'article
			G	A	B	C	D	
Crémone Cylindre rond RZ	30 mm	1800 -2000	990	1720	990	666	1266	3476019
Crémone Cylindre rond RZ	35 mm	1800 -2000	990	1720	990	666	1266	3476020
Crémone Cylindre rond RZ	40 mm	1800 -2000	990	1720	990	666	1266	3476016
Crémone Cylindre rond RZ	45 mm	1800 -2000	990	1720	990	666	1266	3476021
Crémone Cylindre rond RZ	50 mm	1800 -2000	990	1720	990	666	1266	3476018
Crémone Cylindre rond RZ	55 mm	1800 -2000	990	1720	990	666	1266	3476022
Crémone Cylindre profilé PZ	35 mm	1800 -2000	990	1720	990	666	1266	3476023
Crémone Cylindre profilé PZ	40 mm	1800 -2000	990	1720	990	666	1266	3476024
Crémone Cylindre profilé PZ	45 mm	1800 -2000	990	1720	990	666	1266	3476025
Crémone Cylindre profilé PZ	50 mm	1800 -2000	990	1720	990	666	1266	3476026
Crémone Cylindre profilé PZ	55 mm	1800 -2000	990	1720	990	666	1266	3476027

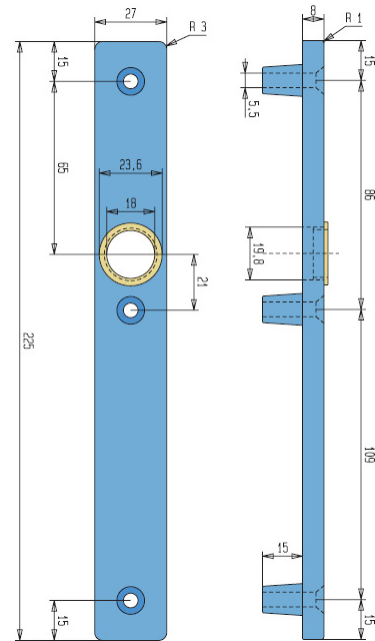
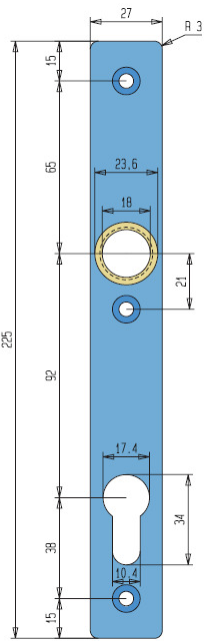
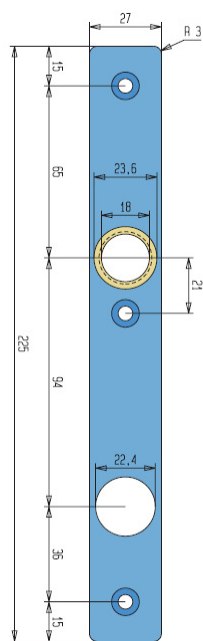


1) Garniture extérieure
- Cylindre rond RZ

2) Garniture extérieure
- Cylindre profilé PZ

3) Garniture extérieure
- Borgne

4) Garniture extérieure
- Non percée



5) Garniture intérieure
- Cylindre rond RZ

6) Garniture intérieure
- Cylindre profilé PZ

7) Garniture intérieure
- Borgne

Pos.	Descriptif	Couleur EV1 Nr.- Art.	Couleur EV2 Nr.- Art.	Couleur BLANC Nr.- Art.
1	Garniture ext. cylindre rond RZ	NHBZ0040-524010	NHBZ0040-526010	NHBZ0040-504010
2	Garniture ext. cylindre profilé PZ	NHBZ0050-524010	NHBZ0050-526010	NHBZ0050-504010
3	Garniture ext. borgne	NHBZ0060-524010	NHBZ0060-526010	NHBZ0060-504010
4	Garniture ext. non percée	NHBZ0070-524010	NHBZ0070-526010	NHBZ0070-504010
5	Garniture int. cylindre rond RZ	NHBZ0010-524010	NHBZ0010-526010	NHBZ0010-504010
	Garniture int. cylindre profilé PZ	NHBZ0020-524010	NHBZ0020-526010	NHBZ0020-504010
7	Garniture int. borgne	NHBZ0030-524010	NHBZ0030-526010	NHBZ0030-504010
8	Vis M5x70	NDNA0190-0J0010		NDNA0190-102010
9	Vis M5x80	NDNA0200-0J0010		NDNA0200-102010
10	Vis M5x90	NDNA0210-0J0010		NDNA0210-102010

Câche de Pêne et garniture de poignée



DÉSIGNATION	SIEGENIA-AUBI	UQ
Câche de Pêne AS7170		
A0380 - EURONUT 6/8/3 mm	3188424	10
A0800 - EURONUT 7/8/4 mm	3125657	10
A0420 - 4 mm Falzluft, Falztiefe 17 mm	3216471	10
A1361 - EUROFALZ 18/8 mm	NRFR0100-100010	10
Eurodur / Rehau	3181486	10
Thyssen	3125682	10
Veka Softline	3344107	10



DÉSIGNATION	SIEGENIA-AUBI	UQ
Garniture de poignée extérieur haute		
EV1		
70-90	NMTD0020-524010	10
EV2		
70-90	NMTD0020-526010	10
blanc		
70-90	NMTD0020-504010	10

EV1		
50-70	NMTD0010-524010	10
EV2		
50-70	NMTD0010-526010	10
blanc		
50-70	NMTD0010-504010	10



DÉSIGNATION	SIEGENIA-AUBI	UQ
Garniture de poignée extérieur basse		
EV1		
70-90	NMTD0040-524010	10
EV2		
70-90	NMTD0040-526010	10

EV1		
50-70	NMTD0030-524010	10
EV2		
50-70	NMTD0030-526010	10