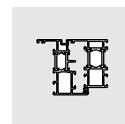
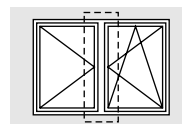


# LM 4200-semi-fixe

Ferrure à clamer pour vantail semi-fixe  
de fenêtres et portes-fenêtres en aluminium



## ... avec comme avantages prépondérants:

- paumelles à clamer, pré-montées pour rainure aluminium européenne de 10 -14 mm
- même esthétique pour les paliers d'angle et de compas
- sécurité anti-dégondage intégrée
- paumelles réversibles, utilisables pour tous types de châssis

## Champs d'application (selon la ferrure)

	Fenêtres		Portes-fenêtres
	min.	max.	max.
Largeur vantail (mm)	350 à 1250		1250
Hauteur vantail (mm)	680 à 2400		2400
Poids vantail (kg)	<b>max. 100/130<sup>1)</sup></b>		<b>max. 100/130<sup>1)</sup></b>

1) avec sachet accessoires LM 4200 130 kg"

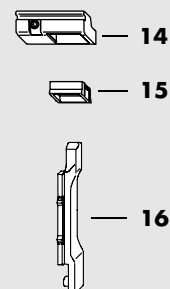
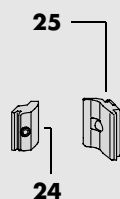
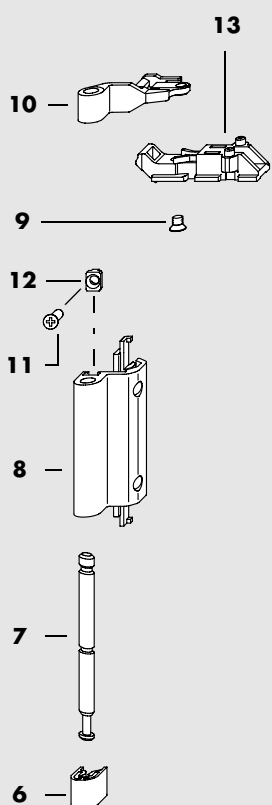
Concernant la ferrure semi-fixe LM 4200, les instructions portées sur ce plan sont pour une rainure aluminium européenne (voir pages 6, 7), avec chambre de 21 mm (profils aluminium pour fenêtres et portes-fenêtres).  
De plus, tenir compte également des instructions du profileur. Pour autres dimensions de fenêtres ou portes-fenêtres, veuillez vous informer auprès du technico-commercial SIEGENIA-AUBI.

## Table des matières:

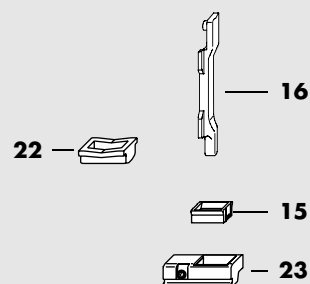
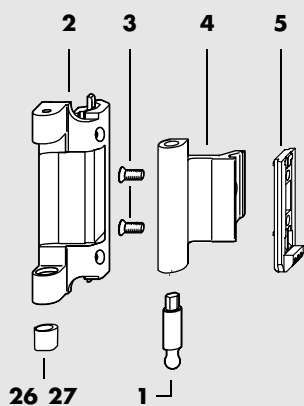
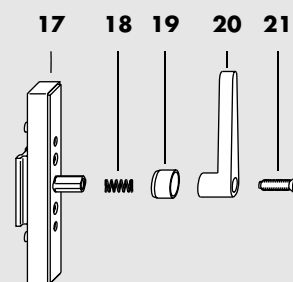
Champs d'application .....	Page 1	Instructions de montage .....	Page 5
Composition de la ferrure .....	Page 2	Dimensions ouvrant .....	Page 6
Liste des pièces .....	Page 3	Dimensions dormant .....	Page 7
Gabarits, abréviations .....	Page 4	Remarques importantes .....	Page 8

Plan de pose  
LMfr1098

## LM 4200-semi-fixe Composition de la ferrure



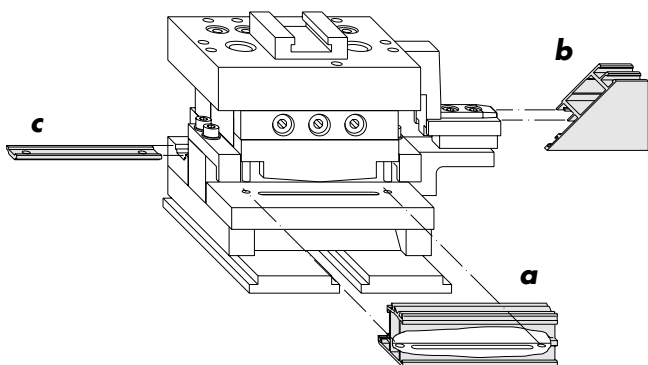
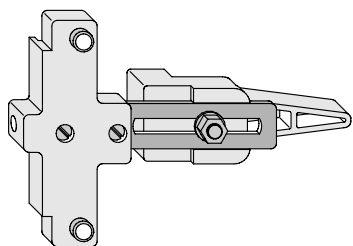
- 1** Axe palier d'angle
- 2** Palier d'angle
- 3** Vis fraisée M5 x 8,5
- 4** Fiche d'angle
- 5** Clamm fiche d'angle
- 6** Cuvette palier de compas
- 7** Axe palier de compas
- 8** Palier de compas
- 9** Vis fraisée M5 x 7,5
- 10** Fiche compas
- 11** Vis fraisée M5 x 13
- 12** Pièce de maintien
- 13** Compas OF LM 4000
- 14** Gâche 2V droite
- 15** Insert plastique
- 16** Verrou
- 17** Boitier semi-fixe
- 18** Ressort
- 19** Douille plastique
- 20** Poignée semi-fixe
- 21** Vis fraisée M4 x 16
- 22** Chevalet
- 23** Gâche 2V gche
- 24** Gâche VM
- 25** Verrou médian
- 26** Cuvette PA réglage latéral
- 27** Cuvette PA réglage pression



## LM 4200-semi-fixe Liste des pièces

Pos.	Qté	Désignation	EAN 40 12453					
			naturel	brun	blanc	noir	brut	
	<b>1</b>	<b>Carton paumelles LM 4200</b>	<b>246894</b>	<b>246924</b>	<b>246900</b>	<b>246917</b>	<b>246887</b>	
Garniture de base	<b>1</b>	Axe palier d'angle	837917	837917	837917	837917	837917	
	<b>2</b>	Palier d'angle	900505	900536	900512	900529	898611	
	<b>3</b>	Vis fraisée M5 x 8,5	833506	833506	833506	833506	833506	
	<b>4</b>	Fiche d'angle	880326	877531	877517	877524	877500	
	<b>5</b>	Clamm fiche d'angle	722237	722237	722237	722237	722237	
	<b>6</b>	Cuvette palier de compas	859568	859582	859575	859599	859551	
	<b>7</b>	Axe palier de compas	884751	884751	884751	884751	884751	
	<b>8</b>	Palier de compas	897768	900550	897775	900543	898659	
	<b>9</b>	Vis fraisée M5 x 7,5	859285	859285	859285	859285	859285	
	<b>10</b>	Fiche compas	900208	900246	900215	900239	900178	
		<b>0...1</b>	<b>Accessoires LM 4200 130 kg</b> à partir d'un poids vantail de 100 kg			<b>247037</b>		
		<b>11</b>	Vis fraisée M5 x 13			800850		
		<b>12</b>	Pièce de maintien			859292		
		<b>1</b>	<b>Sachet semi-fixe LM 4200</b>			<b>857038</b>		
		<b>13</b>	Compas OF LM 4200			857106		
		<b>14</b>	Gâche 2V droite.			820254		
		<b>15</b>	Insert plastique			820278		
		<b>16</b>	Verrou			846551		
		<b>17</b>	Boitier semi-fixe			820391		
		<b>18</b>	Ressort			822593		
		<b>19</b>	Douille plastique			820285		
		<b>20</b>	Poignée semi-fixe			820407		
		<b>21</b>	Vis fraisée M4 x 16			825136		
	<b>22</b>	Chevalet			819142			
	<b>23</b>	Gâche 2V gauche			820261			
selon la HV	<b>0...1</b>	<b>Verrou VS/BS LM 4200</b> à partir de 1250 mm HV			<b>857052</b>			
	<b>24</b>	Gâche VM			859469			
	<b>25</b>	Verrou médian			859476			
	<b>26</b>	<b>Cuvette PA réglage latéral</b> pour réglage latéral $\pm 0,8$ mm			<b>818138</b>			
	<b>27</b>	<b>Cuvette PA réglage pression</b> pour pression latérale $\pm 0,5$ mm			<b>855133</b>			

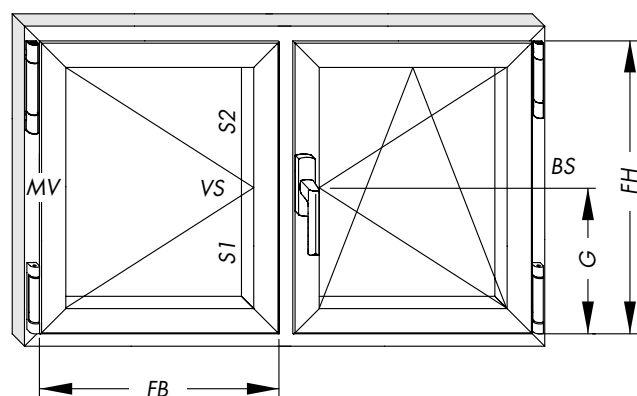
## LM 4200-semi-fixe Gabarits, abréviations



Désignation		EAN 40 12453
<b>Gabarit LM</b> EB-LM 4200/BS	à partir d'un poids de vantail de 100 kg	157220

<b>Outil combiné</b>	<b>a</b> Usinage poignée <b>b</b> Ouverture de la rainure guide de tringle <b>c</b> Perçage et découpe des tringles	141243
outil de coupe:	BST 105 (15 mm course)	

<b>Outillage nécessaire</b>	plan LMfr1200	
<b>Possibilités de réglage pour gâche</b>	Instructions de maintenance Réf. 18675	



### Abréviations

Sur ce plan de pose, les abréviations suivantes sont utilisées:

AV	réglage pression
BS	côté paumelles
DS	semi-fixe
LV	largeur vantail
HV	hauteur vantail
G	hauteur poignée
MV	verrou médian
SV	réglage latéral
VS	côté poignée

S1	tringle inférieure, côté poignée
S2	tringle supérieure, côté poignée

## Instructions de montage

"Tous les passages de texte marqués de " > " concernent des ouvrants de largeur et hauteur >= à 1250 mm.

- Préparation**
- A** Procéder à l'usinage pour le boîtier de semi-fixe (17) et la poignée (20).
  - B** Ouvrir les rainures de guide de tringles.
  - C** Supprimer au besoin le joint de recouvrement au niveau du passage des paumelles ou usiner le profil vantail selon indications en page 6.
  - D** Couper les tringle S1 à S2 selon indications en page 6.

- Ouvrant (semi-fixe)**
- A** Visser la fiche compas (page 2: 10) sur le compas OF LM 4200 (13) avec la vis fraisée M5 x 7,5 (9) (couple de serrage  $2,5 \pm 0,25$  Nm), et insérer le tout à l'horizontale, en partie haute du côté paumelles, jusqu'en butée et fixer à l'aide des vis auto-perçuses (couple de serrage  $2,5 \pm 0,25$  Nm).
  - B** Insérer le verrou (16), la tringle S1, le boîtier de semi-fixe (17), la tringle S2 et le verrou (16) verticalement, côté poignée.
  - C** Mettre le boîtier de semi-fixe (17) en place et le fixer à l'aide des vis pointeau (couple de serrage  $2,5 \pm 0,25$  Nm).
  - D** Monter le chevalet (22).
  - E** Insérer l'axe de palier d'angle (1) dans la fiche d'angle (4) selon le sens DIN droite ou DIN gauche.
  - F** Visser la fiche d'angle (4) sur la clamm (5) avec les vis fraisées M5 x 8,5 (3) (couple de serrage  $2,5 \pm 0,25$  Nm).
  - > **G** Insérer le verrou médian (25) jusqu'au milieu du côté paumelles et fixer à l'aide la vis pointeau (couple de serrage  $2,5 \pm 0,25$  Nm).

- Dormant (semi-fixe)**
- A** Mettre en place les paliers d'angle (2) et de compas (8) et fixer en serrant les vis cylindriques (couple de serrage  $2,5 \pm 0,25$  Nm). Si poids de vantail supérieur à 100 kg, fixer la pice de maintien (12) sur le dormant avec la vis fraisée M5 x 13 (11) (couple de serrage  $2,5 \pm 0,25$  Nm) voir page 7. Relier l'axe (7) à la cuvette palier de compas (6) et insérer le tout par le bas dans le palier de compas (8).
  - B** Mettre en place les gâches 2V (14 et 23) selon le sens DIN droite ou gauche, voir indications page 7, et les fixer à l'aide de la vis pointeau (couple de serrage  $1,5 \pm 0,25$  Nm).
  - C** Insérer les inserts plastique (15) selon indications en page 7.
  - > **D** Mettre en place la gâche VM (24) côté paumelles, selon indications page 7, et fixer à l'aide de la vis pointeau (couple de serrage  $1,5 \pm 0,25$  Nm).

- Profil (semi-fixe (Zweiflügel))**
- Visser le ressort (18), la douille plastique (19) et la poignée (20) avec la vis fraisée M4 x 16 (21), selon indications en page 6.

- Montage final**
- A** Accrocher le vantail. Pousser l'axe (7) jusqu'à l'encoche de crantage.
  - B** L'axe (7) doit être **absolument** bloqué sur la fiche compas (10) à l'aide de la vis pointeau (voir schéma 1).
  - C** Contrôler le fonctionnement de la fenêtre.

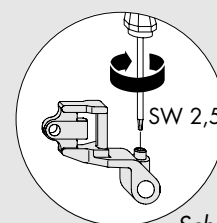
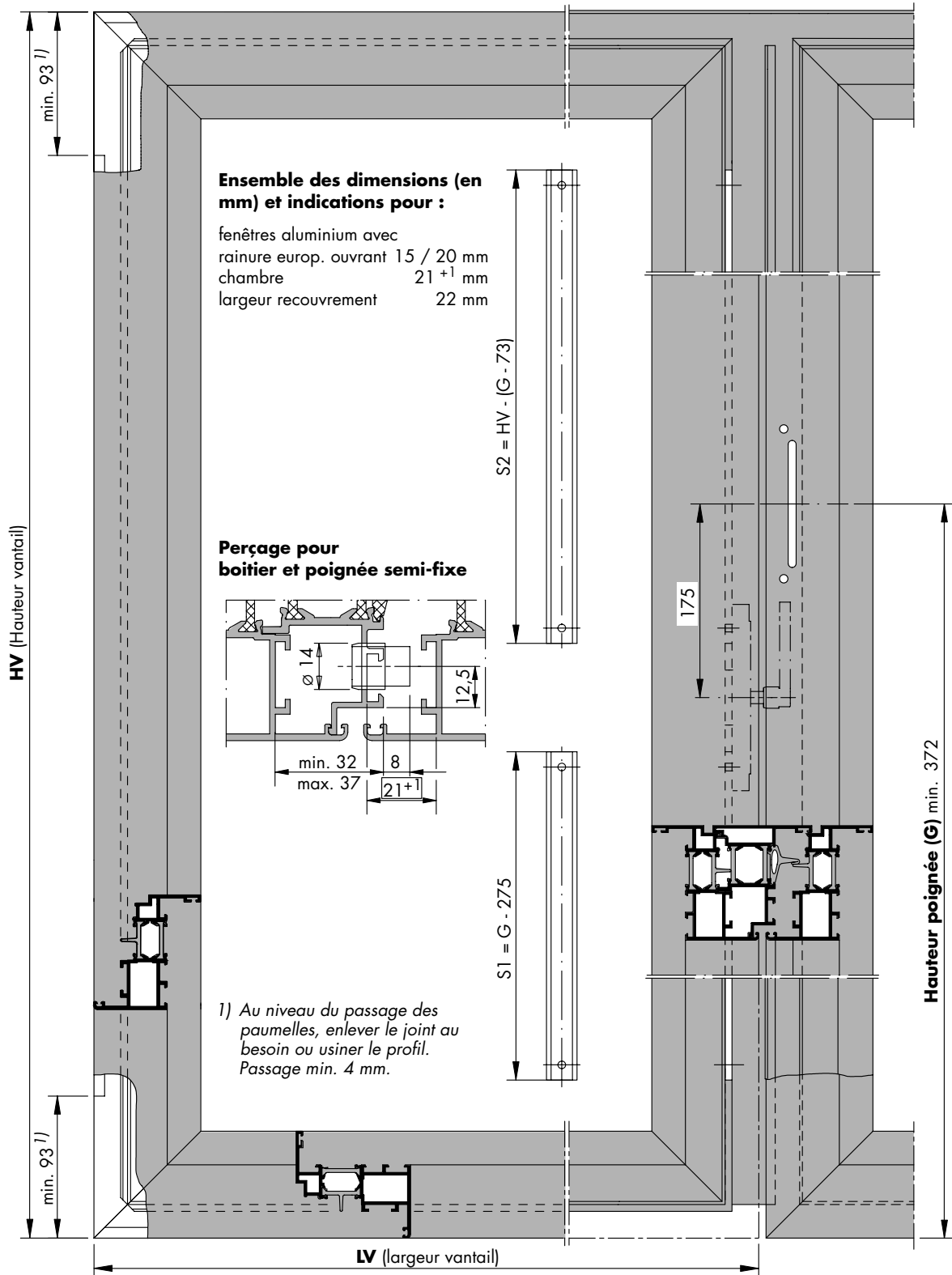


Schéma 1

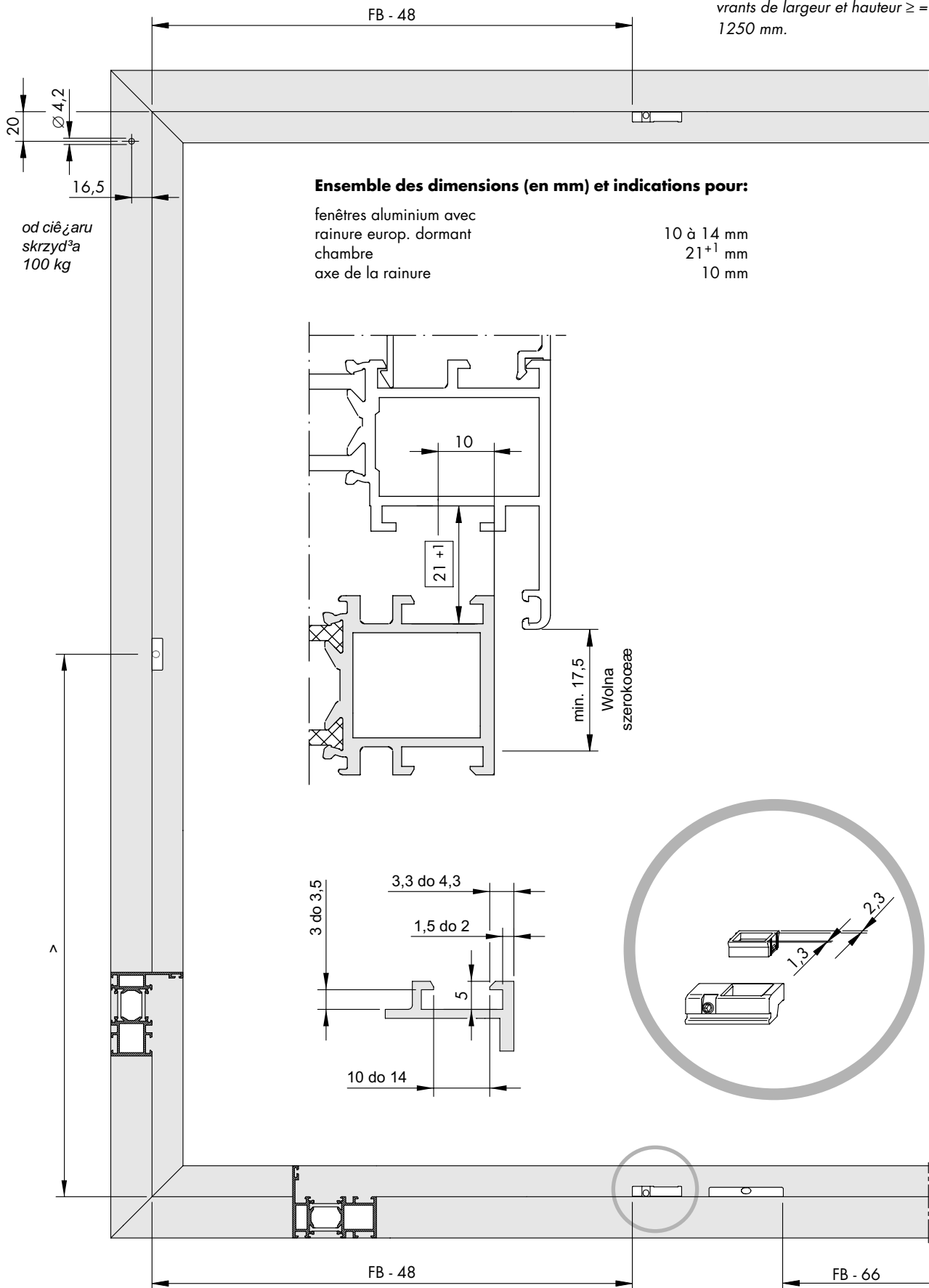
- Possibilités de réglage**
- A** Réglage latéral: sur le compas OF LM 4200 (13) sur la cuvette PA réglage latéral (26)
  - B** Réglage en hauteur: sur la fiche d'angle (4) +1,5/-1 mm, après avoir enlevé la cuvette en partie haute du palier d'angle (2), avec clé hexagonale de 4 mm
  - C** Pression: sur les rouleaux excentriques, sur le verrou médian (25) et sur la cuvette PA réglage de pression (27)

- Vantail principal**
- Les ferrures suivantes peuvent être utilisées:
- Ferrure OB LM 4200 (plan de pose LMfr1096)
  - Ferrure OF LM 4200 (plan de pose LMfr1097)
  - Ferrure OB logique LM 4200-TBT (plan de pose LMfr1099)



# LM 4200-semi-fixe Dimensions dormant

"Tous les passages de texte marqués de ">" concernent des ouvrants de largeur et hauteur  $\geq$  à 1250 mm.



## Remarques importantes

- Tenir compte de nos Info-Produits «ferrures OB pour fenêtres et portes-fenêtres.
- Les indications concernant les dimensions de profil et le diagramme pour détermination des dimensions de vantail autorisées doivent être impérativement respectées pour la ferrure figurant sur ce plan de pose. Dans le cas d'écarts de dimensions de fenêtres et portes-fenêtres, veuillez demander conseil à votre technico-commercial.
- Les paliers peuvent casser en cas de surmenage de la ferrure, et provoquer la chute du vantail, pouvant causer de graves blessures. Si lors de chantiers spéciaux (pose en école, hopitaux, etc...) de tels surmenages sont prévisibles, les risques doivent en être écartés, par ex. en ajoutant un compas d'arrêt à frein limitant ainsi l'ouverture à la française, ou en posant un verrou à cylindre.
- Les pièces mentionnées sur ce plan de pose sont en matière inoxydable ou galvanisées selon norme DIN 50961. Elles ne doivent pas être utilisées en environnement agressif, favorisant la corrosion.
- Utiliser la ferrure complète, composée exclusivement des pièces SIEGENIA-AUBI. Dans le cas contraire, des dégâts risqueraient d'arriver pour lesquels nous n'endosserions pas la responsabilité.
- Monter toutes les pièces dans les règles de l'art, décrites en page 5 de ce plan.
- Le traitement éventuel de surface des fenêtres et portes fenêtrées doit se faire avant le montage de la ferrure. Dans le cas contraire, le fonctionnement de la ferrure pourrait être perturbé et en aucun cas nous ne pourrions être tenus responsables.
- Concernant le calage du vitrage, veuillez vous conformer aux règles en vigueur en technique de vitrage.
- Ne pas utiliser de matière isolante à base d'acide, pouvant provoquer la corrosion des pièces.
- Dégager les rainures de tout débris et les nettoyer avant montage.
- Coller ou accrocher l'Info-Utilisateur SIEGENIA-AUBI, réf. 05083, bien en évidence sur la fenêtre ou la porte fenêtrée.
- Donner à l'utilisateur, au besoin, les documents suivants:
  - Instructions de maintenance Réf. 11918
  - Instructions d'utilisation Réf. 05766

## Exclusion de la garantie:

Nous nous dégageons de toute responsabilité dans le cas de dysfonctionnement et dégradation des ferrures, et fenêtres/portes fenêtrées équipées de celles-ci, dûs à un manque d'information lors de l'appel d'offre, à un non-respect de ce plan de pose ou à l'utilisation par force de nos ferrures (par ex). utilisation en dehors des prescriptions).

## Diagramme pour détermination des dimensions de vantail autorisées:

Si épaisseur de verre inf. à 12 mm, toutes les dimensions de vantail, comprises dans les limites du champs d'application et dont le rapport LV/HV ne dépasse pas 1,5, sont autorisées.

Poids vantail max. autorisé: 130 kg

Epais. verre E(mm)	Poids (kg/m <sup>2</sup> )
28	70
24	60
20	50
16	40
12	30

Exemple (---): Hauteur vantail=1600 mm  
Epais. verre = 28 mm  
Largeur vantail autorisée = **1160 mm**

