

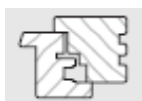
TITAN V-V pour bois et PVC invisible



Exécutions:

- bois: Falztiefe 18, 20 und 24mm, Nutlage 9, 13mm
- PVC: Falztiefe 30mm
- Aluplast 3000 + 5000, Kömmerling, Rehau, Veka Softline + Topline
- PVC: Thyssen
- TOUT les executions aussi en version en TBT ! (pas Thyssen A1860)

BRAS DE COMPAS V-V et V-V TBT

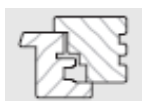


DÉSIGNATION	SIEGENIA-AUBI	UQ
BRAS DE COMPAS V-V 18		
Pour fenetre en bois, Nutlage 9mm (Falztiefe 18+20mm)		
MAXIMALES Flügelgewicht 80 kg		
BRAS DE COMPAS V-V 18 GR.1 LI TS K25	TSAV0072-100044	25
BRAS DE COMPAS V-V 18 GR.1 RE TS K25	TSAV0071-100044	25
FFB 481-680 mm		
BRAS DE COMPAS V-V 18 GR.2+3 LI TS K25	TSAV0012-100041	25
BRAS DE COMPAS V-V 18 GR.2+3 RE TS K25	TSAV0011-100041	25
FFB 681-850 mm		
BRAS DE COMPAS V-V 18 GR.4 LI TS K25	TSAV0022-100041	25
BRAS DE COMPAS V-V 18 GR.4 RE TS K25	TSAV0021-100041	25
FFB 851-1050 mm		
BRAS DE COMPAS V-V 18 GR.5 LI TS K25	TSAV0032-100041	25
BRAS DE COMPAS V-V 18 GR.5 RE TS K25	TSAV0031-100041	25
FFB 1051-1450 mm		

DÉSIGNATION	SIEGENIA-AUBI	UQ
BRAS DE COMPAS V-V 18 TBT		
Pour fenetre en bois, Nutlage 9mm (Falztiefe 18+20mm)		
MAXIMALES Flügelgewicht 80 kg		
BRAS DE COMPAS V-V 18 TBT GR.1 LI TS K25	TSAV0172-100041	25
BRAS DE COMPAS V-V 18 TBT GR.1 RE TS K25	TSAV0171-100041	25
FFB 481-680 mm		
BRAS DE COMPAS V-V 18 TBT GR.2+3 LI TS K25	TSAV0182-100040	25
BRAS DE COMPAS V-V 18 TBT GR.2+3 RE TS K25	TSAV0181-100040	25
FFB 681-850 mm		
BRAS DE COMPAS V-V 18 TBT GR.4 LI TS K25	TSAV0192-100040	25
BRAS DE COMPAS V-V 18 TBT GR.4 RE TS K25	TSAV0191-100040	25
FFB 851-1050 mm		
BRAS DE COMPAS V-V 18 TBT GR.5 LI TS K25	TSAV0202-100040	25
BRAS DE COMPAS V-V 18 TBT GR.5 RE TS K25	TSAV0201-100040	25
FFB 1051-1450 mm		



BRAS DE COMPAS V-V et V-V TBT



DÉSIGNATION	SIEGENIA-AUBI	UQ
BRAS DE COMPAS V-V 22		
Für Nutlage 13mm (Falztiefe 24mm)		
MAXIMALES Flügelgewicht 100 kg		
BRAS DE COMPAS V-V 22 GR.1 LI TS K25	TSAV0092-100044	25
BRAS DE COMPAS V-V 22 GR.1 RE TS K25	TSAV0091-100044	25
FFB 481-680 mm		
BRAS DE COMPAS V-V 22 GR.2+3 LI TS K25	TSAV0102-100041	25
BRAS DE COMPAS V-V 22 GR.2+3 RE TS K25	TSAV0101-100041	25
FFB 681-850 mm		
BRAS DE COMPAS V-V 22 GR.4 LI TS K25	TSAV0112-100041	25
BRAS DE COMPAS V-V 22 GR.4 RE TS K25	TSAV0111-100041	25
FFB 851-1050 mm		
BRAS DE COMPAS V-V 22 GR.5 LI TS K25	TSAV0122-100041	25
BRAS DE COMPAS V-V 22 GR.5 RE TS K25	TSAV0121-100041	25
FFB 1051-1450 mm		

DÉSIGNATION	SIEGENIA-AUBI	UQ
BRAS DE COMPAS V-V 22 TBT		
Für Nutlage 13mm (Falztiefe 24mm)		
MAXIMALES Flügelgewicht 100 kg		
BRAS DE COMPAS V-V 22 TBT GR.1 LI TS K25	TSAV0212-100041	25
BRAS DE COMPAS V-V 22 TBT GR.1 RE TS K25	TSAV0211-100041	25
FFB 481-680 mm		
BRAS DE COMPAS V-V 22 TBT GR.2+3 LI TS K25	TSAV0222-100040	25
BRAS DE COMPAS V-V 22 TBT GR.2+3 RE TS K25	TSAV0221-100040	25
FFB 681-850 mm		
BRAS DE COMPAS V-V 22 TBT GR.4 LI TS K25	TSAV0232-100040	25
BRAS DE COMPAS V-V 22 TBT GR.4 RE TS K25	TSAV0231-100040	25
FFB 851-1050 mm		
BRAS DE COMPAS V-V 22 TBT GR.5 LI TS K25	TSAV0242-100040	25
BRAS DE COMPAS V-V 22 TBT GR.5 RE TS K25	TSAV0241-100040	25
FFB 1051-1450 mm		



BRAS DE COMPAS V-V et V-V TBT



DÉSIGNATION	SIEGENIA-AUBI	UQ
BRAS DE COMPAS V-V 29		
Für Nutlage 13mm (Falztiefe 30mm)		
(Aluplast 3000 + 5000, Kömmerling, Rehau, Veka Softline + Topline)		
MAXIMALES Flügelgewicht 130 kg		
BRAS DE COMPAS V-V 29 GR.1 LI TS K25	TSAV0132-100044	25
BRAS DE COMPAS V-V 29 GR.1 RE TS K25	TSAV0131-100043	25
FFB 481-680 mm		
BRAS DE COMPAS V-V 29 GR.2+3 LI TS K25	TSAV0142-100041	25
BRAS DE COMPAS V-V 29 GR.2+3 RE TS K25	TSAV0141-100041	25
FFB 681-850 mm		
BRAS DE COMPAS V-V 29 GR.4 LI TS K25	TSAV0152-100041	25
BRAS DE COMPAS V-V 29 GR.4 RE TS K25	TSAV0151-100041	25
FFB 851-1050 mm		
BRAS DE COMPAS V-V 29 GR.5 LI TS K25	TSAV0162-100041	25
BRAS DE COMPAS V-V 29 GR.5 RE TS K25	TSAV0161-100041	25
FFB 1051-1450 mm		

DÉSIGNATION	SIEGENIA-AUBI	UQ
BRAS DE COMPAS V-V 29 TBT		
Für Nutlage 13mm (Falztiefe 30mm)		
(Aluplast 3000 + 5000, Kömmerling, Rehau, Veka Softline + Topline)		
MAXIMALES Flügelgewicht 130 kg		
BRAS DE COMPAS V-V 29 TBT GR.1 LI TS K25	TSAV0252-100041	25
BRAS DE COMPAS V-V 29 TBT GR.1 RE TS K25	TSAV0251-100041	25
FFB 481-680 mm		
BRAS DE COMPAS V-V 29 TBT GR.2+3 LI TS K25	TSAV0262-100040	25
BRAS DE COMPAS V-V 29 TBT GR.2+3 RE TS K25	TSAV0261-100040	25
FFB 681-850 mm		
BRAS DE COMPAS V-V 29 TBT GR.4 LI TS K25	TSAV0272-100040	25
BRAS DE COMPAS V-V 29 TBT GR.4 RE TS K25	TSAV0271-100040	25
FFB 851-1050 mm		
BRAS DE COMPAS V-V 29 TBT GR.5 LI TS K25	TSAV0282-100040	25
BRAS DE COMPAS V-V 29 TBT GR.5 RE TS K25	TSAV0281-100040	25
FFB 1051-1450 mm		



BRAS DE COMPAS V-V



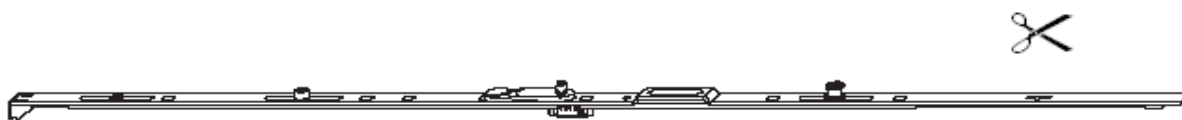
DÉSIGNATION	SIEGENIA-AUBI	UQ
BRAS DE COMPAS V-V A1860		
Für Kunststofffenster (Thyssen)		
MAXIMALES Flügelgewicht 130 kg		
BRAS DE COMPAS V-V GR.1 LI A1860 TS K25	TSAV0082-100044	25
BRAS DE COMPAS V-V GR.1 RE A1860 TS K25	TSAV0081-100044	25
FFB 481-680 mm		
BRAS DE COMPAS V-V GR.2+3 LI A1860 TS K25	TSAV0042-100042	25
BRAS DE COMPAS V-V GR.2+3 RE A1860 TS K25	TSAV0041-100042	25
FFB 681-850 mm		
BRAS DE COMPAS V-V GR.4 LI A1860 TS K25	TSAV0052-100042	25
BRAS DE COMPAS V-V GR.4 RE A1860 TS K25	TSAV0051-100042	25
FFB 851-1050 mm		
BRAS DE COMPAS V-V GR.5 RE A1860 TS K25	TSAV0061-100042	25
BRAS DE COMPAS V-V GR.5 LI A1860 TS K25	TSAV0062-100042	25
FFB 1051-1450 mm		



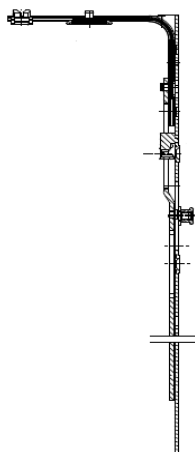
TETIERE DE COMPAS F2 V-V



DÉSIGNATION	SIEGENIA-AUBI	UQ
TETIERE DE COMPAS F2 V-V, NL 9 + 13mm		
TETIERE DE COMPAS F2 V-V GR.1 TS K25 FFB 481-680 mm	TSSV0210-100043	25
TETIERE DE COMPAS F2 V-V GR.2+3 1RS TS K25 FFB 681-850 mm	TSSV0250-100043	25
TETIERE DE COMPAS F2 V-V GR.4 1RS TS K25 FFB 851-1050 mm	TSSV0260-100041	25
TETIERE DE COMPAS F2 V-V GR.5 1RS TS K25 FFB 1051-1450 mm	TSSV0270-100041	25

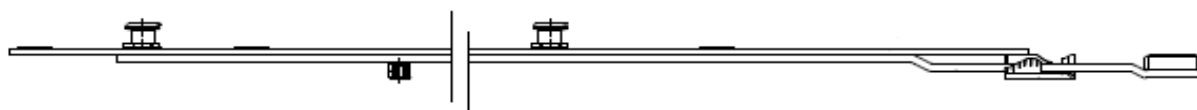


DÉSIGNATION	SIEGENIA-AUBI	UQ
renvoi d'angle BSO (WK1, WK2)		
UMLENKUNG BSO/A3 1RS TS K25	TEUL2300-100040	25



RALLONGE 1RS

DÉSIGNATION	SIEGENIA-AUBI	UQ
RALLONGE 1RS TS für WK1 und WK2		
RALLONGE GR.1 1RS TS K50 FFH 481-650 mm	TVSO0020-100051	50
RALLONGE GR.3 1RS TS K50 FFH 651-850 mm	TVSL0080-100051	50
RALLONGE GR.2 1RS TS K50 FFH 601-800 mm	TVSL0280-100051	50
RALLONGE GR.4 1RS TS K50 FFH 801-1000 mm	TVSL0090-100051	50
RALLONGE GR.5 2RS TS K50 FFH 1001-1200 mm	TVSL0100-100053	50
RALLONGE GR.6 2RS TS K25 FFH 1201-1400 mm	TVSL0110-100042	25
RALLONGE GR.7 2RS TS K25 FFH 1401-1600 mm	TVSL0120-100042	25



DÉSIGNATION	SIEGENIA-AUBI	UQ
PCE INTERCAL. WK und WK2		
PCE INTERCAL. GR.1 TS K25	TZZS0010-100041	25



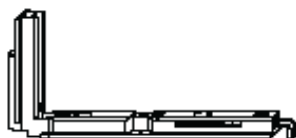
DÉSIGNATION	SIEGENIA-AUBI	UQ
PCE INT. COTE PAUM CL.2 WK1 und WK2		
PCE INT. COTE PAUM CL.2 WK2 GR.1 1RS TS K25	TZBS0240-100040	25
PCE INT. COTE PAUM CL.2 GR.2 1RS TS K25	TZBS0250-100040	25
PCE INT. COTE PAUM CL.2 GR.3 1RS TS K25	TZBS0260-100040	25



fiche d'angle V-V



DÉSIGNATION	SIEGENIA-AUBI	UQ
fiche d'angle V-V, max 130kg		
ECKBAND V-V K50	TBEB0020-100051	50



DÉSIGNATION	SIEGENIA-AUBI	UQ
palier d'angle V-V 18		
Für Holzfenster, Nutlage 9mm (Falztiefe 18+20mm)		
MAXIMALES Flügelgewicht 80 kg		
ECKLAGER V-V 18 LI MIT ANSCHLAG TS K25	TMEV0012-100041	25
ECKLAGER V-V 18 RE MIT ANSCHLAG TS K25	TMEV0011-100041	25



DÉSIGNATION	SIEGENIA-AUBI	UQ
palier d'angle V-V 22		
Für Nutlage 13mm (Falztiefe 24mm)		
MAXIMALES Flügelgewicht 100 kg		
ECKLAGER V-V 22 LI MIT ANSCHLAG TS K25	TMEV0032-100040	25
ECKLAGER V-V 22 RE MIT ANSCHLAG TS K25	TMEV0031-100040	25



DÉSIGNATION	SIEGENIA-AUBI	UQ
palier d'angle V-V 29		
Für Nutlage 13mm (Falztiefe 30mm)		
(Aluplast 3000 + 5000, Kömmerling, Rehau, Veka Softline + Topline)		
MAXIMALES Flügelgewicht 130 kg		
ECKLAGER V-V 29 LI MIT ANSCHLAG TS K25	TMEV0042-100040	25
ECKLAGER V-V 29 RE MIT ANSCHLAG TS K25	TMEV0041-100040	25

palier d'angle V-V 29 A1860		
Für Kunststofffenster (Thyssen)		
ECKLAGER V-V LI M. ANSCHLAG A1860 TS K25	TMEV0022-100042	25
ECKLAGER V-V RE M. ANSCHLAG A1860 TS K25	TMEV0021-100042	25



carton accessoires



DÉSIGNATION	SIEGENIA-AUBI	UQ
KARTON ZUBEHOER		
EURONUT 7/8X4		
KARTON ZUBEHOER V-V LI. A0807 TS	TMZV0012-100050	50
KARTON ZUBEHOER V-V RE. A0807 TS	TMZV0011-100050	50



DÉSIGNATION	SIEGENIA-AUBI	UQ
carton accessoires		
Aluplast 3000		
KARTON ZUBEHOER V-V A2040 EDELST.-S. K50	TMZV1060-040050	50
Aluplast 5000		
KARTON ZUBEHOER V-V A2400 EDELST.-S. K50	TMZV1070-040050	50
KOEMMERLING		
KARTON ZUBEHOER V-V A0608 EDELST.-S. K50	TMZV1040-040050	50
REHAU 13er Nutlage		
KARTON ZUBEHOER V-V A1900 EDELST.-S. K50	TMZV1030-040050	50
Veka Topline, Softline 70 A2665, Alphaline 90MD		
KARTON ZUBEHOER V-V A2660 EDELST.-S. K50	TMZV1080-040050	50

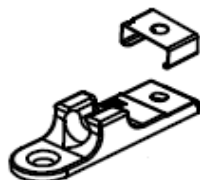
ZUSATZBAUTEIL V-V



DÉSIGNATION	SIEGENIA-AUBI	UQ
ZUSATZBAUTEIL V-V		
ZUSATZBAUTEIL V-V SCHWER GR.2 TS K25	TBAV0020-100040	25
Anwendungsbereich bei GS, WK1 und WK2: FFH 501 - 2360 mm		



DÉSIGNATION	SIEGENIA-AUBI	UQ
pièce de remplissage V-V SCHWER (Sécurité de base)		
FUELLSTUECK V-V SCHWER TS K25	TFFS0010-100040	25
Verwendung mit Zusatzbauteil TBAV0010+0020...		



DÉSIGNATION	SIEGENIA-AUBI	UQ
palier compas V-V SCHWER ((Sécurité de base, WK1 , WK2)		
LAGERBOCK V-V SCHWER TS K25	TBAV0030-100040	25
Lagerbock V-V schwer mit Klemmfeder		
- GRUNDSICHERHEIT: Der Lagerbock wird an das Füllstück TFFS0010-..... gesteckt		
- WK1 und WK2:		
Der Lagerbock wird auf die Verlängerung TVSL.....-..... Grössen 5, 6 und 7 geschraubt		
- Klemmfeder wird nur bei Montage auf die Verlängerung TVSL.....-..... benötigt		



DÉSIGNATION	SIEGENIA-AUBI	UQ
limiteur de soufflet V-V		
KIPPBEGRENZER V-V GR.2 - 4 RAL9005 K100	TFKB0040-023060	100
FFB 650-1050 mm		
KIPPBEGRENZER V-V GR.5 RAL9005 K100	TFKB0050-023060	100
FFB 1051-1250 mm		



gache V-V BSO



DÉSIGNATION	SIEGENIA-AUBI		UQ
gache V-V BSO TS (WK1, WK2)			
SCHLIESSTEIL V-V BSO KUNSTSTOFF	TRZV0010-100050		50
SCHLIESSTEIL V-V BSO HOLZ	TRZV0020-100050		50

DÉSIGNATION	SIEGENIA-AUBI		UQ
plaque support			
Euronut			
UNTERLEGPL.RB/FPS A0380/0800 EDEL-S.	313688	/ 891421	100
Aluplast 3000			
UNTERLEGPL.RB/FPS A2040 EDELST.-S A2040	303832	/ 889046	100
Aluplast 5000			
UNTERLEGPLATTE RB/FPS A1940 EDELSTAHL-S.		/ 889091	1
Kömmerling			
UNTERLEGPLATTE RB/FPS A0608 EDELSTAHL-S.		/ 889077	1
Rehau			
UNTERLEGPLATTE RB/FPS A1900 EDELSTAHL-S.		/ 889084	1
Thyssen			
UNTERLEGPL.RB/FPS A1860 EDELST.-S.	303856	/ 889213	100
Veka Softline			
UNTERLEGPLATTE RB/FPS A1660 EDELSTAHL-S.		/ 889107	1
Veka Topline			
UNTERLEGPL.RB/FPS A2040 EDELST.-S.	303832	/ 889046	100
A2040			



securite d'angle V-V

DÉSIGNATION	SIEGENIA-AUBI	UQ
securite d'angle V-V		



EUROFALZ 18/8, 20/8, 24/8		
ECKABSICHERUNG V-V A0760	TRZK0010-100050	50

EURONUT 7/8 X 4		
ECKABSICHERUNG V-V A1860	TRZK0020-100050	50



KUNSTSTOFF		
ECKABSICHERUNG V-V A0760	TRZK0010-100050	50



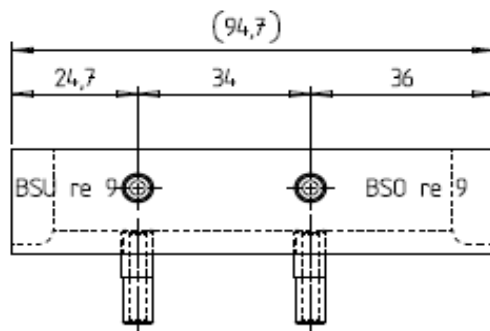
DÉSIGNATION	SIEGENIA-AUBI	UQ
plaque support EA (securite d'angle)		
Aluplast 3000 A2040		
UNTERLEGPL. EA V-V A2040 EDELST.-S. K50	TRUV5060-040050	50
Aluplast 5000 A1940		
UNTERLEGPL. EA V-V A1940 EDELST.-S. K50	TRUV5030-040050	50
Kömmerling		
UNTERLEGPL. EA V-V A0608 EDELST.-S. K50	TRUV5040-040050	50
Rehau		
UNTERLEGPL. EA V-V A1900 EDELST.-S. K50	TRUV5050-040050	50
Veka Topline, Softline 70 A2665, Alphaline 90MD		
UNTERLEGPL. EA V-V A2660 EDELST.-S. K50	TRUV5020-040050	50



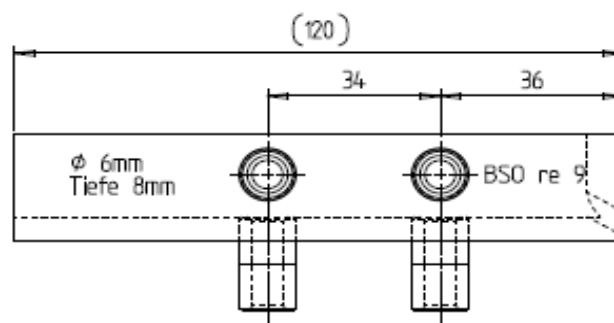
gabarit perçage V-V BS



DÉSIGNATION	SIEGENIA-AUBI	UQ
gabarit perçage V-V BS BANDSEITE OBEN UND UNTEN		
BOHRLEHRE V-V BS 9MM	TABL0030-5H9010	1
- Für Schliessteil BSO TRZV0010-..... und Eckabsicherung TRZK0010-..... bei NL 9mm		
BOHRLEHRE V-V BS 13MM	TABL0040-5H9010	1
- Für Schliessteil BSO TRZV0010-..... und Eckabsicherung TRZK0010-..... bei NL 13mm		



DÉSIGNATION	SIEGENIA-AUBI	UQ
gabarit perçage V-V BS HOLZ 9MM	TABL0190-5H9010	1
- Nur bei Schliessteil BSO Holz TRZV0020-..... bei NL 9mm		
gabarit perçage V-V BS HOLZ 13MM	TABL0200-5H9010	1
Für Einsatz SCHLIESSTEIL V-V TRZV0020-..... bei Holzfenstern		



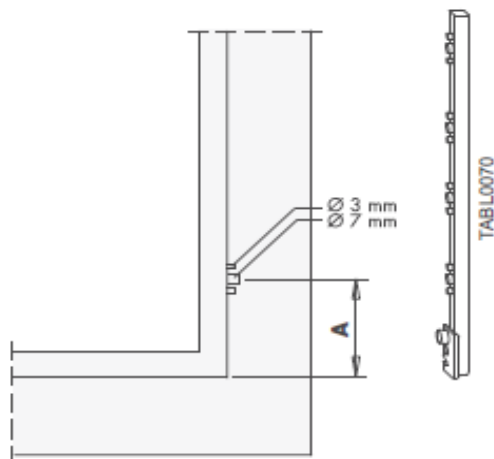
gabarit perçage



DÉSIGNATION	SIEGENIA-AUBI	UQ
gabarit perçage ZUSATZBAUTEIL V-V SCHWER		
BL ZUSATZBAUTEIL V-V SCHWER	TABL0070-5H9010	1

Bohrungen und Fräsungen

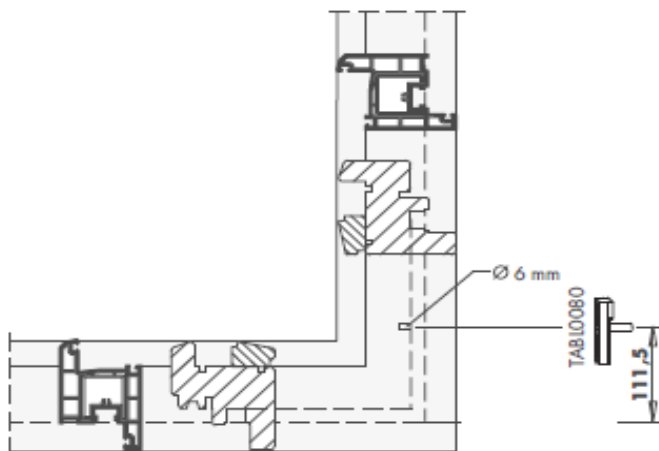
- **Rahmen:**
 Maß A – 350 mm bei Grundsicherheit
 Maß A – 540 mm bei WK1/WK2



DÉSIGNATION	SIEGENIA-AUBI	UQ
gabarit perçage FUELLSTUECK V-V SCHWER		
BL FUELLSTUECK V-V SCHWER	TABL0080-100010	1

Bohrungen und Fräsungen

- **Flügel:**
 Bohrung nur bei Grundsicherheit erforderlich!



gabarit perçage



DÉSIGNATION	SIEGENIA-AUBI	UQ
gabarit perçage V-V für ECKLAGER V-V TMEV und SCHERENARM V-V TSAV		
BOHRLEHRE V-V EL/SL 9MM	TABL0010-5H9010	1
BOHRLEHRE V-V EL/SL 13MM	TABL0020-5H9010	1
BOHRLEHRE V-V EL/SL 13MM (Ausführung 29mm)	TABL0060-5H9010	1

