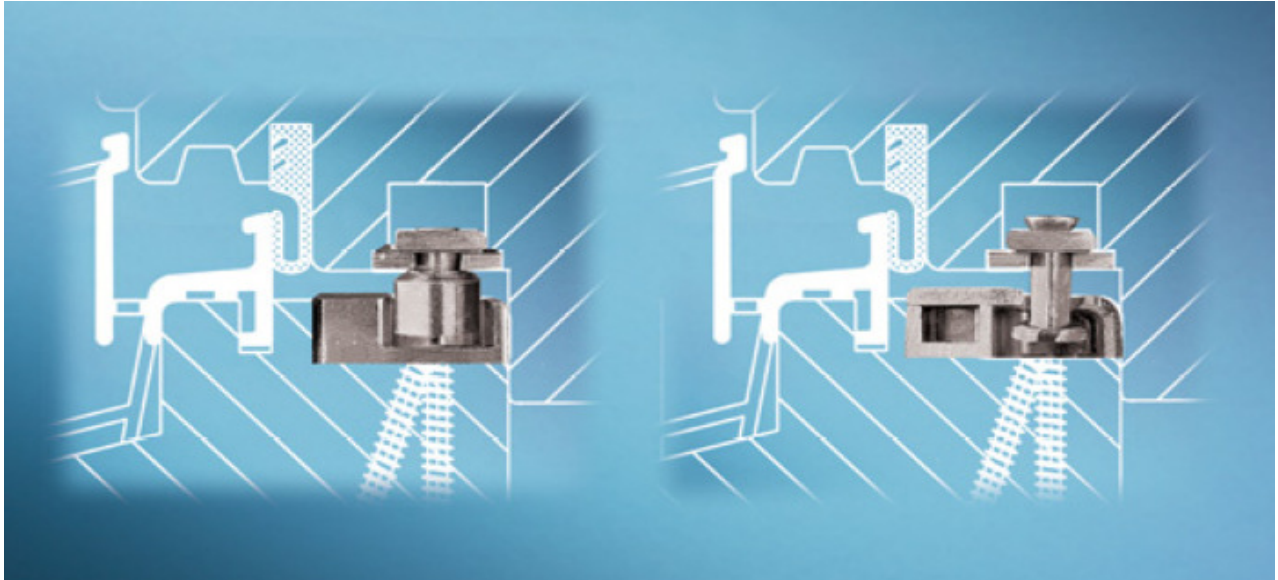


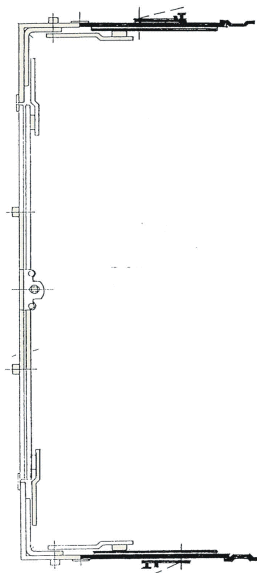
Vento, fixation d'ouvrant, DV fis



Exécutions:

- Pour TITAN AF
- Pour FAVORIT Si-line

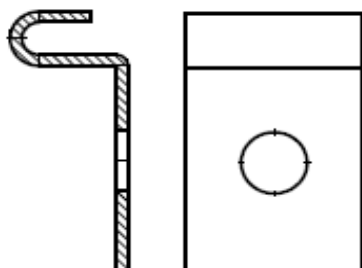
Entrebailleur Vento



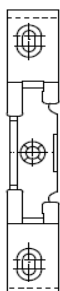
DÉSIGNATION	SIEGENIA-AUBI		UQ
Entrebailleur Vento			
Sans plaque de base (pce cadre) Titan argent		SD400-40V0	25



DÉSIGNATION	SIEGENIA-AUBI		UQ
BUTÉE			
BUTÉE TA C50		AG410-50V00	50



PLAQUE SÉCURITÉ



DÉSIGNATION	SIEGENIA-AUBI	UQ
BOIS		
PLAQUE SÉCURITÉ BOIS, EUROFALZ, 4 mm TS	FP301-40V00	25



FANGPLATTE BOIS TS K50	FP310-50V00	25
Euronut TS		

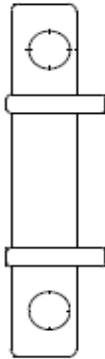


PVC		
PLAQUE SÉCURITÉ	FP410-50V00	25
A0608 Kömmerling Euro TS		

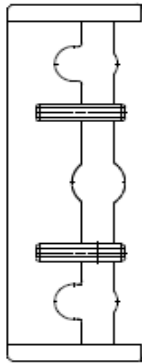
PLAQUE SÉCURITÉ	FP402-40V00	25
A1900 Rehau S735 TS		
PLAQUE SÉCURITÉ	FP403-40V00	25
A0905 Sarna TS		
PLAQUE SÉCURITÉ	FP410-50V00	25
A1663 Veka Soft. TS		

additionnel 2 pièces plaque support RB/FPS + 1 pièce AG410-50V00

PLAQUE SUPPORT BOIS

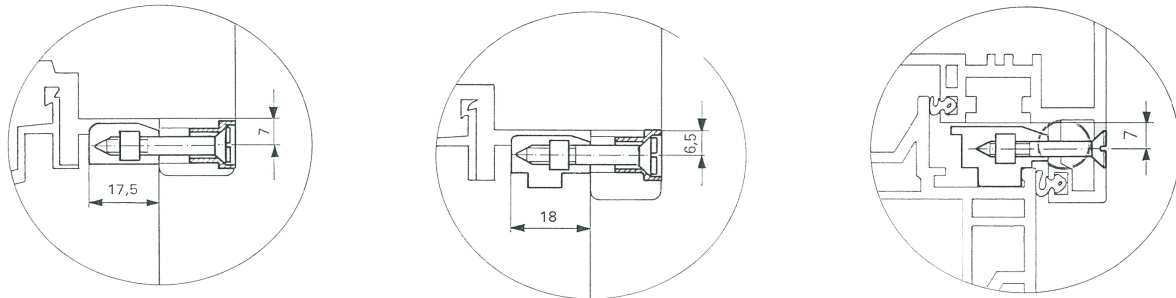


DÉSIGNATION	SIEGENIA-AUBI		UQ
PLAQUE SUPPORT BOIS			
Câle d'adaptation selon profil cadre RB/FPS			
PLAQUE SUPPORT Rainure euro , A0380/0800		/ 891421	100



PLAQUE SUPPORT PVC			
PLAQUE SUPPORT PVC		/ 889077	1
Kömmerling, A0608			
PLAQUE SUPPORT PVC			
Rehau, A1900		/ 889084	100
PLAQUE SUPPORT PVC			
Thyssen, A1860		/ 889213	100
PLAQUE SUPPORT PVC			
Veka Softline, A1660		/ 889107	1
PLAQUE SUPPORT PVC			
Veka Topline, A2040		/ 889046	100

fixation d'ouvrant dormant



DÉSIGNATION	SIEGENIA-AUBI	UQ
fixation d'ouvrant dormant		
A0800 rainure-Euro TS		
FV710-60V00	FV710-60V00	100
A1360 battue-plate TS		
FV010-60V00	FV010-60V00	100
A0420 4 mm TS		
FV004-60V00	FV004-60V00	100
24 mm battue-plate TS		
FV910-60V00	FV910-60V00	100

DÉSIGNATION	SIEGENIA-AUBI	UQ
A1860 Thyssen TS		
FV915-60V00	FV915-60V00	100
A1223 Aluba TS		
FV916-60V00	FV916-60V00	100
A0780 Trocal TS		
FV922-60V00	FV922-60V00	100
Salamander TS		
FV923-60V00	FV923-60V00	100
A1660 Veka Softline MD		
FV927-60V00	FV927-60V00	100
A2660 Veka Topline MD		
FV927-60V00	FV927-60V00	100
A1900 Rehau S735 TS		
FV929-60V00	FV929-60V00	100
A0608 Kömmer.Euro TS		
FV930-60V00	FV930-60V00	100

fixation d'ouvrant dormant

DÉSIGNATION	SIEGENIA-AUBI	UQ
A0608 Kömmer.Euro		
2-Loch		
FV930-60V01	FV930-60V01	100
A0905 Sarna TS		
FV931-60V00	FV931-60V00	100
Ausf. Salamander TS		
FV931-60V00 Sp.	NRZM0030-100010	100
Aluplast Ideal 3000		
FV982-60V00	FV982-60V00	100
Aluplast Ideal 5000		
FV946-60V00	FV946-60V00	100
Gealan S7011		
FV979-60V00	FV979-60V00	100

DV vis



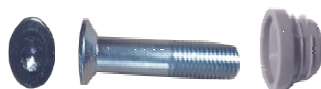
DÉSIGNATION	SIEGENIA-AUBI	UQ
DV-vis sans douille "SCHLITZ"		
1/4"x 37mm RAL 9010		
FS 636	NDNA0250-104010	100
1/4"x 40mm RAL 9010		
FS 641	NDNA0260-104010	100
1/4"x 45mm RAL 9010		
FS 646	NDNA0270-104010	100
1/4"x 37mm TS		
FS 637	NDNA0250-100010	100
1/4"x 40mm TS		
FS 640	NDNA0260-100010	100
1/4"x 45mm TS		
FS 645	NDNA0270-100010	100
3/16"x 32mm RAL 9010		
FS432	NDNA0330-103010	100



DÉSIGNATION	SIEGENIA-AUBI	UQ
1/4" weiss		
FH 437	NXSE0010-003010	100
1/4" grau	NXSE0010-040010	100



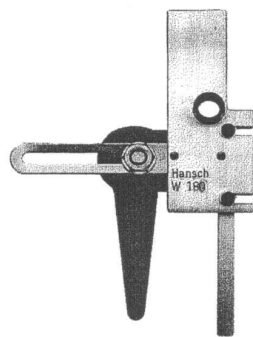
DÉSIGNATION	SIEGENIA-AUBI	UQ
DV-vis sans douille "TORX"		
1/4"x 40mm TS	NDNA0280-100010	100
1/4"x 45mm TS	NDNA0290-100010	100



DÉSIGNATION	SIEGENIA-AUBI	UQ
DV-vis avec douille "TORX"		
1/4"x 37mm TS/grau	NDNA0300-197010	100
1/4"x 40mm TS/grau	NDNA0310-197010	100
1/4"x 45mm TS/grau	NDNA0320-197010	100



DÉSIGNATION	SIEGENIA-AUBI	UQ
capuchon "TORX" T25		
ABDECKKAPPE TORX 25 RAL9010 (Verkehrsweiss)	NXSX0040-003010	100
ABDECKKAPPE TORX 25 RAL1011 (Sandgelb)	NXSX0040-015010	100

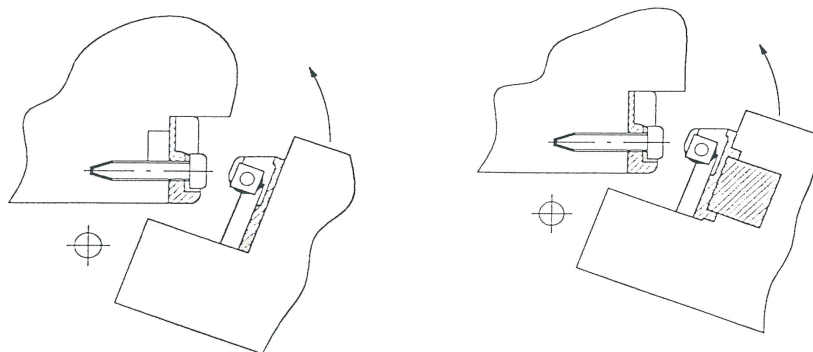


DÉSIGNATION	SIEGENIA-AUBI	UQ
gabarit perçage		
fixation d'ouvrant dormant (bois)		
W 180	NABL0040-093010	1
Klemmbereich Min 12mm, Max 65mm		
meche etagee		
fixation d'ouvrant dormant (bois)		
W 1801	NAET0080-000010	1
gabarit de fraisage		
fixation d'ouvrant dormant (4mm)		
W 204	NAFS0040-093010	1



DÉSIGNATION	SIEGENIA-AUBI	UQ
gabarit perçage		
fixation d'ouvrant dormant (KF)		
W 181	NABL0050-093010	1
meche etagee		
fixation d'ouvrant dormant (KF)		
W 1802	NAET0090-000010	1

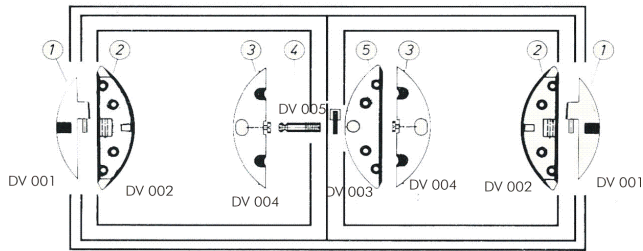
pièces ouvrant



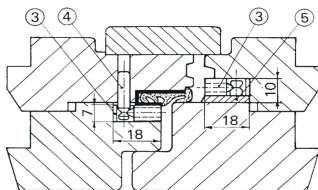
DÉSIGNATION	SIEGENIA-AUBI	UQ
pièces ouvrant MV invisible		
sans rainure , TS		
BM601-50V00	BM601-50V00	50
avec rainure, TS		
BM600-50V00	BM600-50V00	50

DÉSIGNATION	SIEGENIA-AUBI	UQ
Rahmenteil MV verdeckt		
A1360 battue-plate, TS		
BM612-50V00	BM612-50V00	50
A0800 rainure-Euro, TS		
BM611-50V00	BM611-50V00	50
A1223 Aluba TS		
BM610-50V00	BM610-50V00	50
A0440 TS		
BM627-50V00	BM627-50V00	50
A1900 Rehau S735 TS		
BM673-50V00	BM673-50V00	50
A0608 Kömmer. Euro TS		
BM630-50V00	BM630-50V00	50
A0905 Sarna TS		
BM631-50V00	BM631-50V00	50

DV paumelle



DÉSIGNATION	SIEGENIA-AUBI	UQ
DV-paumelle / systeme Oertli		
Bolzenteil	DV001-60300	100
Lochteil	DV002-60300	100



DÉSIGNATION	SIEGENIA-AUBI	UQ
DV-Verschluss / System Oertli		
Bolzenteil	DV003-60300	100
Klemmteil	DV004-60300	100
Bolzen (2.Flügel)	DV005-60300	100

