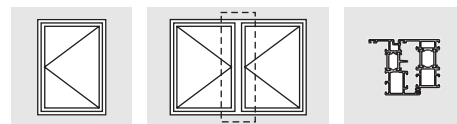


# Verrouillage OF LM-DG

Verrouillage OF côté poignée  
pour fenêtres aluminium



## ... avec, comme avantages prépondérants:

- combinable avec paumelles LM 4200  
paumelles LM 4200/3,5  
paumelles OF LM 3100-D  
paumelles OF LM-D/50
- reversible
- emballage en modules universels

## Champs d'application (selon le profil)

			Fenêtres	
			min.	max.
Largeur vantail	(LV1)	(mm)	350 à 1000 <sup>1)</sup>	
Largeur vantail	(LV2)	(mm)	350 à 1000 <sup>1)</sup>	
Hauteur vantail	(HV)	(mm)	500 à 2000	
Poids vantail		(kg)	<b>max. 50</b>	

1) Attention : La largeur vantail ne doit pas dépasser 1,5 fois la hauteur vantail !

Concernant les accessoires de verrouillage OF côté poignée, les indications sont pour une rainure européenne (pages 5 et 6) avec chambre de 21 mm (profils aluminium pour fenêtres et portes-fenêtres). De plus, tenir compte des instructions du profileur.  
Pour autres dimensions de fenêtres, prendre contact avec le technico-commercial SIEGENIA.

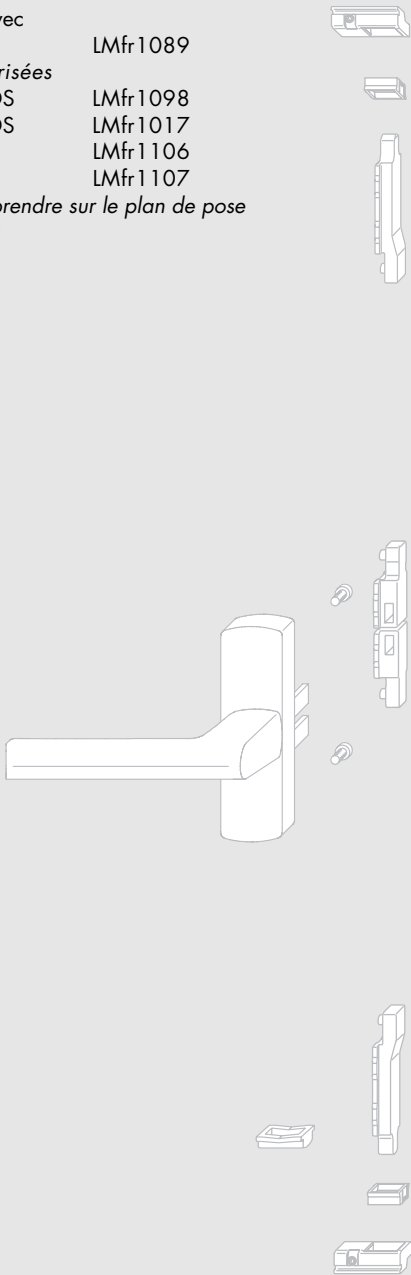
## Table des matières:

Champs d'application.....	Page 1	Dimensions ouvrant .....	Page 5
Composition de la ferrure et liste des pièces .....	Page 2	Dimensions dormant .....	Page 6
Gabarits, abréviations .....	Page 3		
Instructions de montage, remarques importantes. ....	Page 4		

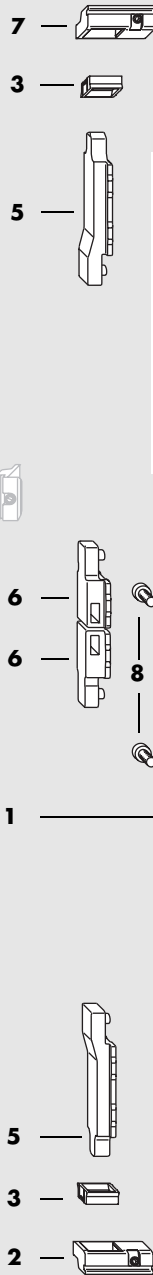
# Verrouillage OF LM-DG Composition de la ferrure et liste des pièces

## LV2 = 2ème vantail

combinable avec  
 VS LM -DG LMfr1089  
*Voir pièces grisées*  
 VS LM 4200-DS LMfr1098  
 VS LM 3100-DS LMfr1017  
 VS LM -DS/A LMfr1106  
 VS LM -DS/K LMfr1107  
 Dim. G1 à reprendre sur le plan de pose correspondant



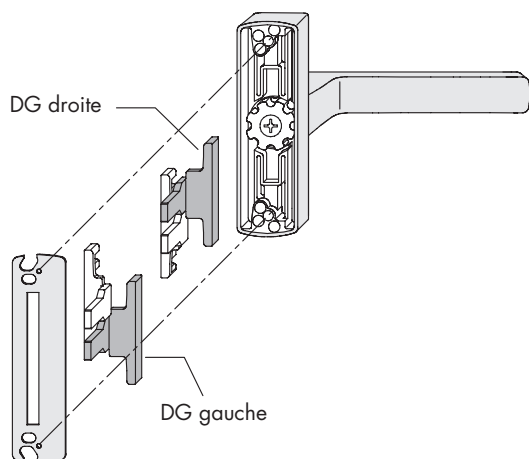
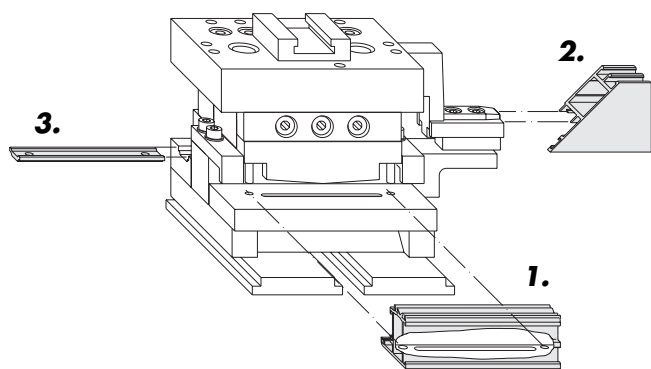
## LV1 = Vantail principal



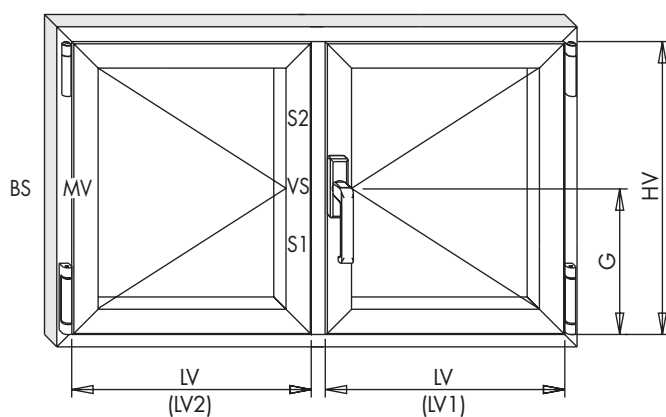
- 1 Poignée Si-line LM DG
- 2 Gâche OF droite
- 3 Pièce d'appui
- 4 Chevalet
- 5 Verrou
- 6 Entraîneur
- 7 Gâche OF gauche
- 8 Vis cylindrique M5x12

	Pos.	Qté	Désignation	EAN 40 12453				
				naturel	brun	blanc	noir	brut
garniture de base	1	1	Poignée Si-line LM DG	869710	869758	869727	869741	869703
		1	Sachet OF LM DG			826133		
	2	1	Gâche OF droite			820254		
	3	2	Pièce d'appui			820278		
	4	1	Chevalet			819142		
	5	2	Verrou			824344		
	6	2	Entraîneur			833810		
	7	1	Gâche OF gauche			820261		
8	2	Vis cylindrique M5 x 12			824160			

# Verrouillage OF LM-DG Gabarits, abréviations



Désignation		EAN 40 12453
Outil combiné	1. Usinage poignée	141243
	2. Ouverture de la rainure de guide de tringle	
3. Coupe et perçage des tringles		
Outil de coupe:	BSZ 105 (15 mm course)	139295
<b>Instructions de montage</b>		
Poignée Si-line LM DG		



## Abréviations:

Sur ce plan, les abréviations suivantes sont utilisées:

- VS côté poignée
- BS côté paumelles
- BSO côté supérieur paumelles
- G hauteur de poignée
- MV verrouillage médian
- HV hauteur vantail
- LV largeur vantail
- LV1 vantail principal
- LV2 2ème vantail
  
- S1 tringle inférieure, côté poignée
- S2 tringle supérieure, côté poignée

## Instructions de montage

**Préparation**

- A** Procéder à l'usinage pour la poignée Si-line LM DG (1).
- B** Ouvrir les rainures de guide de tringle.
- C** Couper les tringles S1 et S2 selon indications en page 5

**Ouvrant**

- D** Insérer les tringles S1 et S2 avec les entraineurs (6) et les verrous (5) sur le côté poignée haut et bas.
- E** Fixer la poignée Si-line LM DG (1) avec les vis M5 x 12 (8) (couple de serrage  $2,5 \pm 0,25$  Nm).
- F** Monter le chevalet (4).

**Dormant**

- A** Mettre en place les gâches OF (2 et 7) selon le sens droite ou gauche selon indications en page 7 et les fixer à l'aide des vis pointeau (couple de serrage  $1,5 \pm 0,25$  Nm).
- B** Mettre l'insert plastique (3) en place, selon indications en page 6.

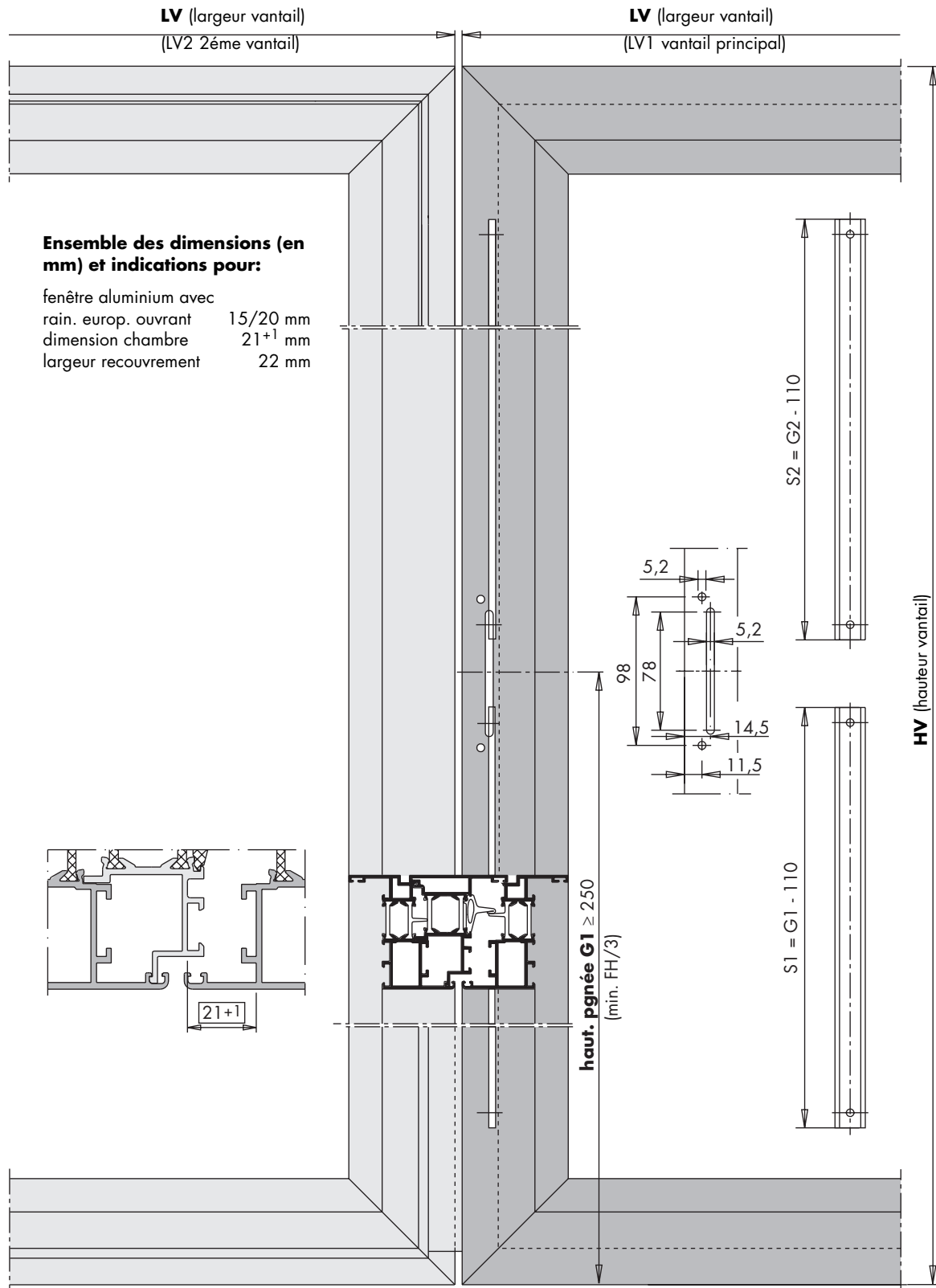
## Remarques importantes

- Tenir compte de nos Infos-Produits «ferrures OB pour fenêtres et portes-fenêtres».
- Les indications concernant les dimensions de profil doivent être impérativement respectées pour la ferrure figurant sur ce plan. Pour autres dimensions de fenêtres et portes-fenêtres, veuillez contacter le technico-commercial SIEGENIA.
- Les pièces mentionnées sur ce plan de pose sont en matière inoxydable ou galvanisées selon norme DIN 50 961. Elles ne doivent pas être utilisées en environnement agressif, favorisant la corrosion.
- Utiliser la ferrure complète, composée exclusivement des pièces SIEGENIA. Dans le cas contraire, des dégâts risqueraient d'arriver pour lesquels nous n'endosserions pas la responsabilité.
- Monter toutes les pièces dans les règles de l'art décrites sur cette page.
- Le traitement éventuel de surface des fenêtres et portes-fenêtres doit se faire avant le montage de la ferrure. Dans le cas contraire, le fonctionnement de la ferrure pourrait être perturbé et en aucun cas nous ne pourrions en être tenus responsables.
- Concernant le calage du vitrage, veuillez vous conformer aux règles en vigueur en technique de vitrage.
- Ne pas utiliser de matière isolante à base d'acide, pouvant conduire à la corrosion de la ferrure.
- Dégager les rainures de tout débris et les nettoyer avant montage.
- Coller ou accrocher l'Info-Utilisateur SIEGENIA, réf. 05083, bien en évidence sur la fenêtre ou la porte-fenêtre.
- Remettre à l'utilisateur, au besoin, le document suivant:  
Instructions de maintenance      Réf. 07644

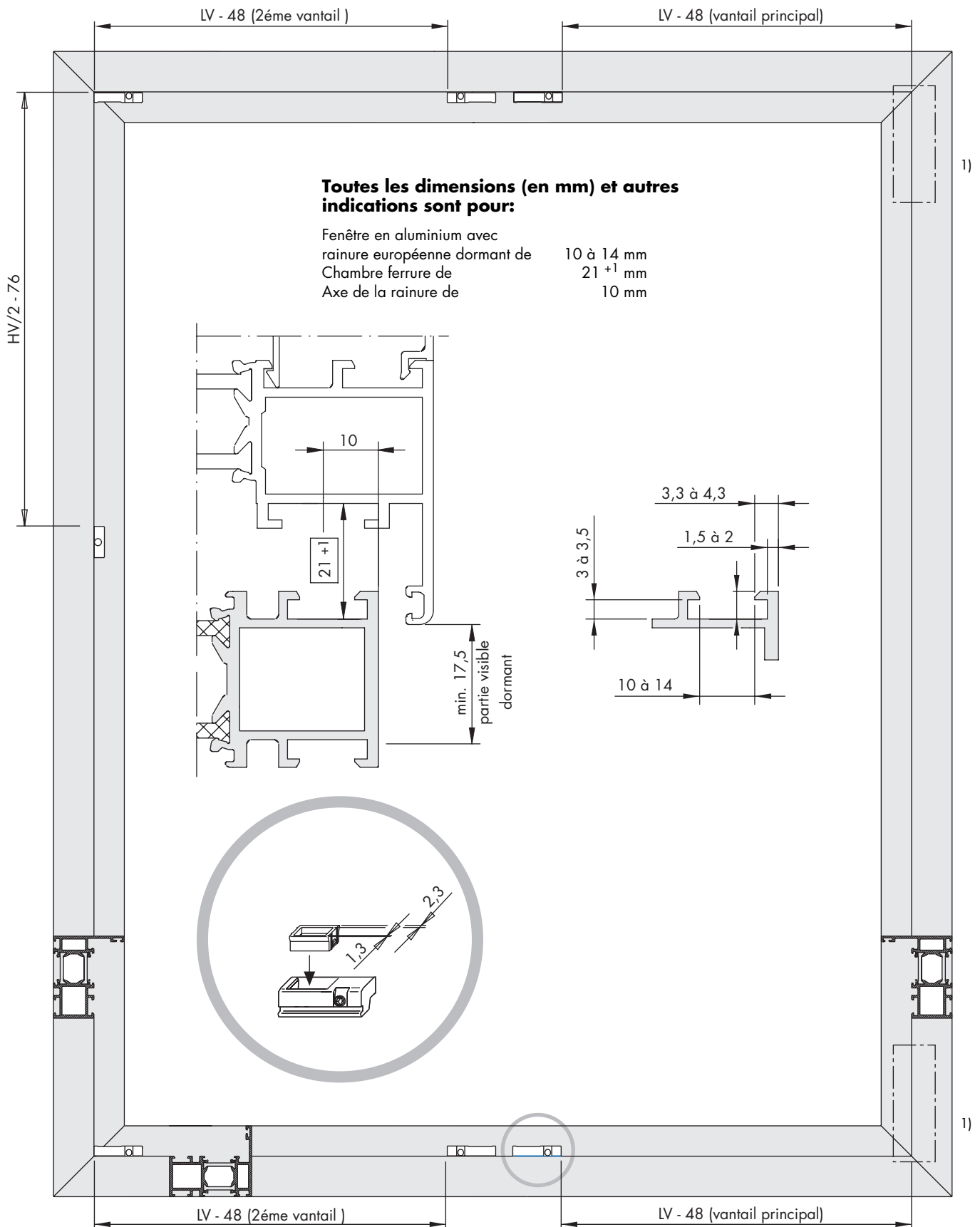
## Exclusion de la garantie

Nous nous dégageons de toute responsabilité dans le cas de dysfonctionnement et dégradation des ferrures, et fenêtres/portes-fenêtres équipées de celles-ci, dûs à un manque d'information lors de l'appel d'offre, à un non-respect de ce plan de pose ou à l'utilisation par force de nos ferrures (par ex. utilisation en dehors des prescriptions).

# Verrouillage OF LM-DG Dimensions ouvrant



# Verrouillage OF LM-DG Dimensions ouvrant



1) combinable avec  
 BS LM 3200  
 BS LM 3200/3,5  
 BS LM 3100-D  
 BS LM-D/50