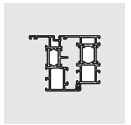
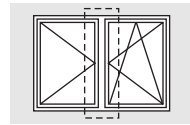


VS LM-DS/A

Verrouillage semi-fixe par levier inverseur, pour
fenêtres aluminium 2 vantaux avec double rainures.



... avec comme avantages prépondérants

- combinable avec paumelles LM 4200
paumelles LM 3100-OF
paumelles OF LM/50 kg.
- réversible
- emballage en modules pour utilisation universelle

Champs d'application (propre à la ferrure)

			Fenêtres	
			min.	max.
Largeur vantail principal	(LV1)	(mm)	350 à 1250 ¹⁾	
Largeur vantail semi-fixe	(LV2)	(mm)	350 à 1250 ¹⁾	
Hauteur vantail	(HV)	(mm)	680 à 2400 ²⁾	
Hauteur vantail	(HV)	(mm) <i>seult<; si boîtier de crémonne LM</i>	810 à 2400 ²⁾	

1) Attention: La largeur vantail ne doit pas être supérieure à 1,5 fois la hauteur!

2) Hauteur max. 2000 mm si utilisation de la ferrure OF 2V LM-DG

Concernant la ferrure semi-fixe LM-DS/A, les instructions portées sur ce plan sont pour une rainure européenne (voir pages 5 et 6) avec chambre de 21 mm (profils aluminium pour fenêtres et portes-fenêtres). De plus, tenir compte également des instructions du profileur.
Pour autres dimensions de fenêtres ou portes-fenêtres, veuillez vous informer auprès du technico-commercial SIEGENIA.

Complément aux plans de pose :

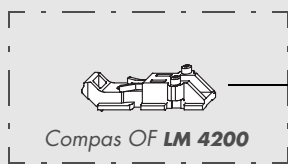
LM 4200-OB	LMfr1096	VS LM-DG	LMfr1089
LM 4200-OF	LMfr1097	Paum. OF LM/50 kg.	LMfr1090
LM 3100-OB	LMfr1015		
LM 3100-OF	LMfr1016		
LM 3100-TBT	LMfr1018		

Table des matières :

Champs d'application.....	page 1	Instructions de montage et remarques importantes ...	page 4
Composition de la ferrure et liste des pièces ...	page 2	Dimensions ouvrant	page 5
Gabarits, abréviations.....	page 3	Dimensions dormant.....	page 6

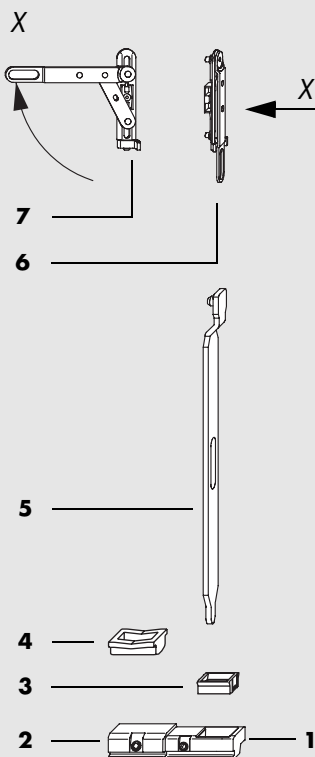
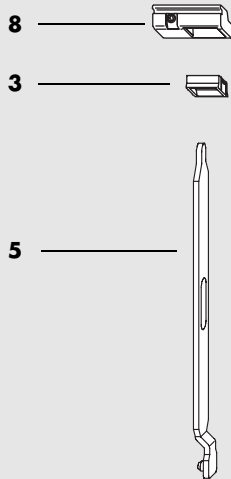
Plan de pose
LMfr1106

VS LM-DS/A Composition de la ferrure et liste des pièces



Compas OF LM 4200

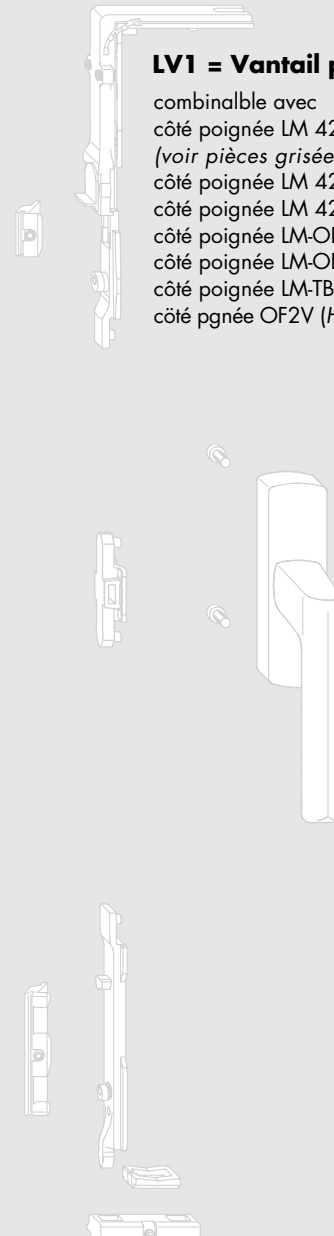
LV2 = Vantail semi-fixe



- 1** Gâche 2V gauche
- 2** Chevalet TBT
- 3** Pièce d'appui
- 4** Chevalet
- 5** Verrou 2V
- 6** Boitier semi-fixe
- 7** Butée
- 8** Gâche 2V droite
- 9** Compas OF LM 4200

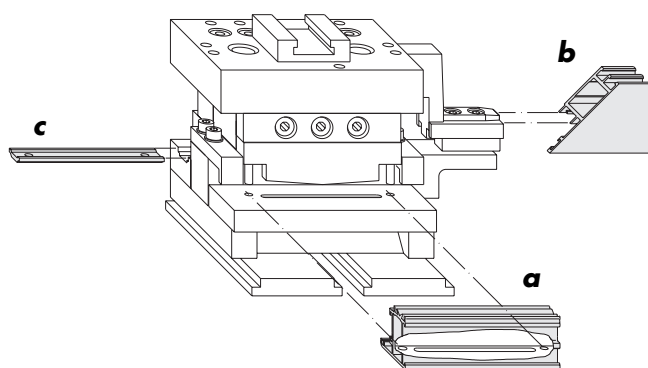
LV1 = Vantail principal

combinable avec
 côté poignée LM 4200-OB
 (voir pièces grisées)
 côté poignée LM 4200-OF
 côté poignée LM 4200-TBT
 côté poignée LM-OB
 côté poignée LM-OF
 côté poignée LM-TBT
 côté pgnée OF2V (HV max. 2000 mm)



Pos.	Qté		Désignation	EAN 40 12453
	A0006	A0026		
	1	-	Sachet VS LM-DS/A A0006	860823
	-	1	Sachet VS LM-DS/A A0026	864425
Garniture de base	1	1	Gâche 2V gauche	820261
	2	1	Chevalet TBT	859452
	3	2	Pièce d'appui	820278
	4	1	Chevalet	859360
	5	2	Verrou 2V	860359
	6	1	Boitier semi-fixe	869284
		-	Boitier semi-fixe	860366
	7	1	Butée	860373
	8	1	Gâche 2V droite	820254
9	1	Compas OF LM 4200	857106	

VS LM-DS/A Gabarits, abréviations



Désignation

EAN 40 12453

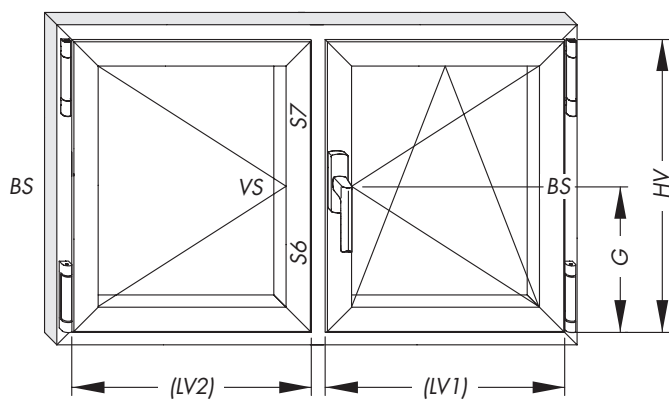
Outil combiné

- a** Usinage pour la poignée
- b** Ouverture de la rainure de guide de tringle
- c** Découpe et perçage des tringles

141243

outil de coupe
BST 105 (15 mm course)

139295



Abréviations

Sur ce plan de pose les abréviations suivantes sont utilisées:

- BS Côté paumelles
- LV1 Largeur vantail principal
- LV2 Largeur vantail semi-fixe
- HV Hauteur vantail
- G Hauteur de poignée
- VM Verrou médian
- VS Côté poignée
- S6 Tringle, côté poignée inférieur
- S7 Tringle, côté poignée supérieur

Instructions de montage

- Préparation**
- A** Ouvrir les rainures de guides de tringle.
 - B** Couper et percer les tringles S6 - S7 selon indications en page 5.

- Ouvrant**
- A** Cliper la butée (7) sur le boîtier semi-fixe (6), selon le sens DIN droite ou gauche.
 - B** Insérer le bas, côté poignée le verrou 2V (5) avec les tringles S6, S7 et le verrou 2v (5).
 - C** Fixer le boîtier semi-fixe (6) sur les tringles S6 et S7 à l'aide des vis fraisées.
 - D** Monter le chevalet (4).
 - E** Monter les compas OF LM 4200 (11) d'après les indications des plans de pose LMfr1097 (voir page 5).

- Dormant**
- A** Mettre en place les gâches 2V (1 et 8) DIN droite ou DIN gauche avec le chevalet TBT (2) selon indications en page 6 et les fixer à l'aide des vis pointeau (couple de serrage $1,5 \pm 0,25$ Nm).
 - B** Insérer les pièces d'appui (3) selon schéma en page 6 dans les gâches 2V (1 et 8).

- FB1 Vantail principal et FB2 2ème-vantail**
- Les différentes variantes pour le côté paumelles:
- paumelles LM 4200 (plan de pose LMfr1097)
 - paumelles LM 4200/3,5 (plan de pose LMes1129)
 - paumelles OF LM 3100-D (plan de pose LMfr1016)
 - paumelles OF LM-D/50 (plan de pose LMfr1090)

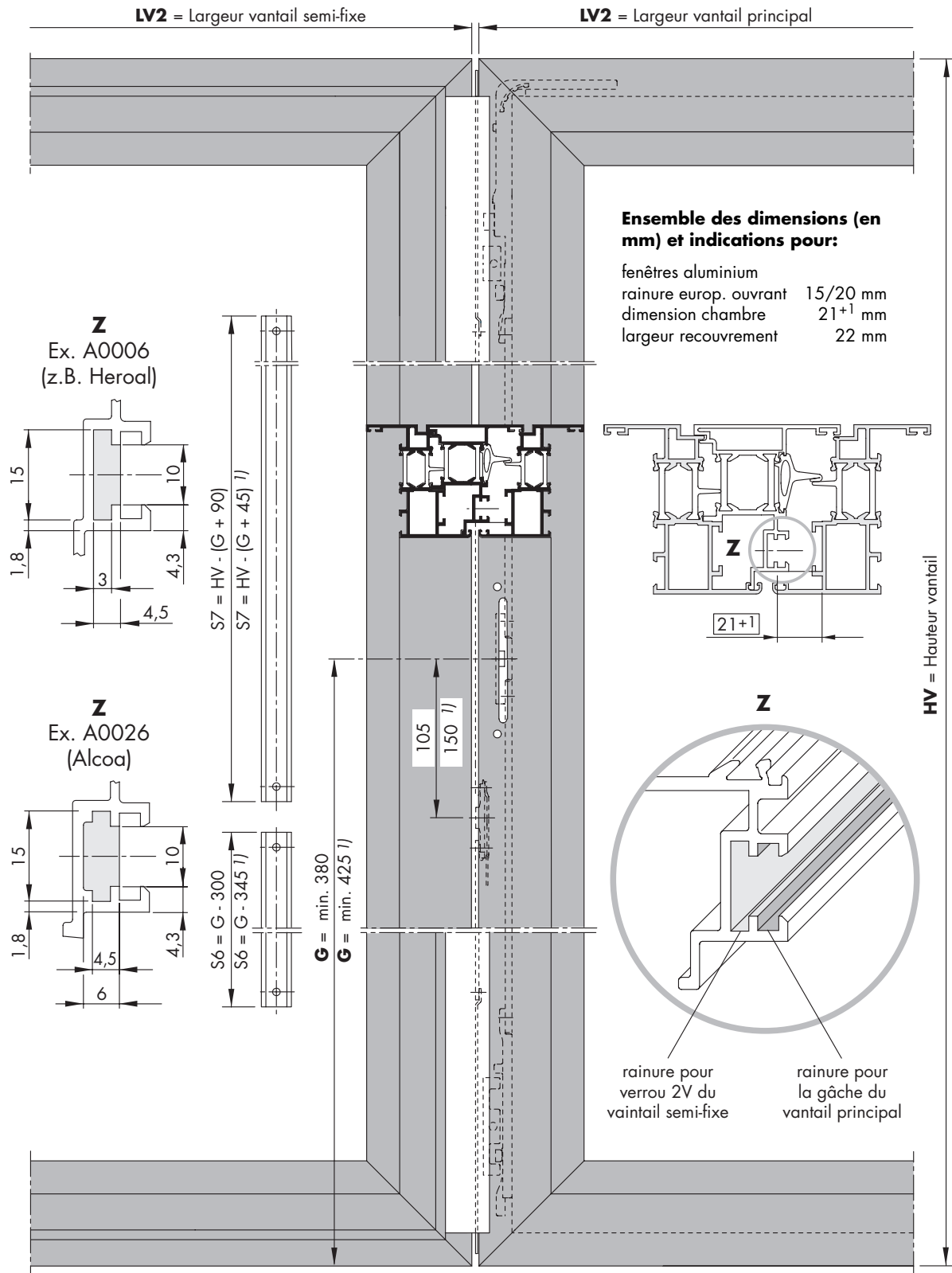
Remarques importantes:

- Tenir compte de nos Info-Produits «ferrures OB pour fenêtres et portes-fenêtres».
- Les indications concernant la coupe des profils doivent être impérativement respectées pour la ferrure reprise sur ce plan de pose.
Dans le cas d'écarts de dimensions de fenêtres et portes-fenêtres, veuillez demander conseil à votre technico-commercial SIEGENIA.
- Les pièces mentionnées sur ce plan de pose sont en matière inoxydable ou galvanisées selon norme DIN 50961. Elles ne doivent pas être utilisées en environnement agressif, favorisant la corrosion.
- Utiliser la ferrure complète, composée **exclusivement** des pièces SIEGENIA. Dans le cas contraire, des dégâts risqueraient d'arriver pour lesquels nous n'endosserions pas la responsabilité.
- Monter toutes les pièces dans les règles de l'art décrites sur cette page.
- Le traitement éventuel de surface des fenêtres et portes-fenêtres doit se faire **avant** le montage de la ferrure. Dans le cas contraire, le fonctionnement de la ferrure pourrait être perturbé et en aucun cas nous ne pourrions en être tenus responsables.
- Concernant le calage du vitrage, veuillez vous conformer aux règles en vigueur en technique de vitrage.
- Ne pas utiliser de matière isolante à base d'acide, pouvant conduire à la corrosion de la ferrure.
- Dégager les rainures de tout débris et les nettoyer avant montage.

Exclusion de la garantie

Nous nous dégageons de toute responsabilité dans le cas de dysfonctionnement et dégradation des ferrures, et fenêtres/portes-fenêtres équipées de celles-ci, dus à un manque d'information lors de l'appel d'offre, à un non-respect de ce plan de pose ou à l'utilisation par force de nos ferrures (par ex. utilisation en dehors des prescriptions).

VS LM-DS/A Dimensions ouvrant



1) Seult. pour crémone boitier

VS LM-DS/A Dimensions dormant

