

# Instructions de maintenance.



Le programme de ferrure TITAN:  
iP, AF, A300, FAVORIT.

**SIEGENIA AUBI**<sup>®</sup>  
SOLUTIONS INSIDE

FERRURES DE FENÊTRES

FERRURES DE PORTES

FERRURES DE PORTES COULISSANTES

TECHNIQUE D'AÉRATION ET TECHNOLOGIE DE BÂTIMENT

## Table des matières

Informations concernant la sécurité .....	2
Accrochage et décrochage d'un ouvrant .....	3
Réglage des pièces.....	4
- Compas .....	5
- Compas - palier de compas .....	6
- Points de verrouillage .....	7
- Paumelle à soufflet - Fiche d'angle .....	8
- Fiche d'angle feuillure - Renvoi d'angle .....	9
- Palier d'angle .....	10
- Houssette - Levier de vantail - Chevalet.....	11
- Palier-pivot - pièces supplémentaires châssis lourd .....	12

## Objectif

**Cette documentation s'adresse exclusivement à des menuisiers spécialistes de la fenêtre. Tous les travaux décrits dans ces pages sont à réaliser exclusivement par du personnel qualifié!**

Feedback conc. la documentation

Nous restons attentifs à toute information ou proposition contribuant à l'amélioration de notre documentation. Veuillez nous en informer par e-mail à 'dokumentation@siegenia-aubi.com'.

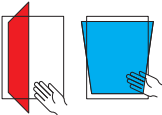
## Informations concernant la sécurité

- Veillez à votre sécurité lors de tous travaux sur fenêtres/portes-fenêtres!
- Les enfants ou personnes irresponsables sont à écarter de cette source de danger!
- Ne pas laisser goutter de graisse sur le sol et ne pas laisser trainer d'outil dans la zone d'intervention!



### Danger de mort en cas de défenestration

- N'utiliser que des échelles fixes.
- S'assurer contre la défenestation.
- Ne pas s'accrocher à l'ouvrant en position ouvert.



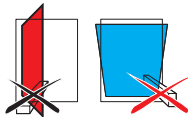
### Danger d'accident par pincement d'une partie du corps

- Lors de la fermeture de fenêtres/portes-fenêtres, ne jamais insérer de partie du corps entre l'ouvrant et le dormant.



### Danger d'accident et de dégradation en poussant l'ouvrant contre un ébrasement

- Interdiction d'exercer une pression de l'ouvrant contre un ébrasement.



### Danger d'accident et de dégradation en insérant un objet entre l'ouvrant et le dormant

- Défense d'insérer un objet dans l'ouverture entre l'ouvrant et le dormant.



### Danger d'accident et de dégradation en cas de surcharge de l'ouvrant

- Défense de surcharger l'ouvrant.



### Danger d'accident par l'action du vent

- Éviter l'action du vent sur l'ouvrant en position d'ouverture.
- Dans le cas de vent/courant d'air, fermer et verrouiller la fenêtre.

### **⚠ DANGER**

Danger d'accident en cas de dysfonctionnement de la fenêtre!

- ▶ En cas de dysfonctionnement, ne pas continuer à utiliser la fenêtre.
- ▶ Maintenir la fenêtre en sécurité et la faire réparer par un spécialiste.

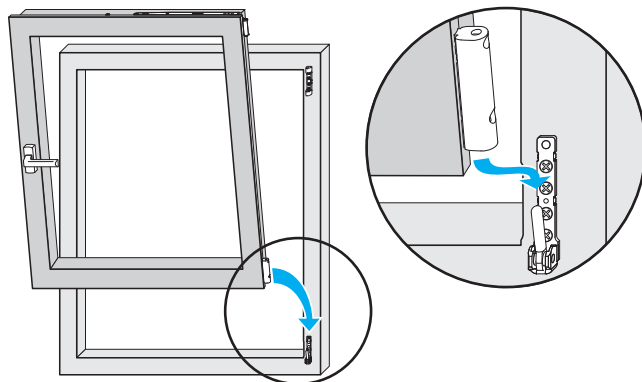
# Accrochage et décrochage d'un ouvrant

## Accrochage d'un ouvrant

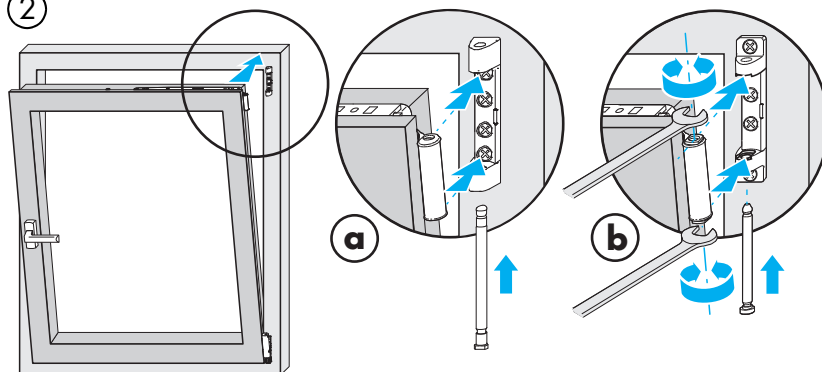
L'ouvrant doit toujours être accroché ou décroché dans la même position!



①



②



**a** = TITAN iP, AF et A300

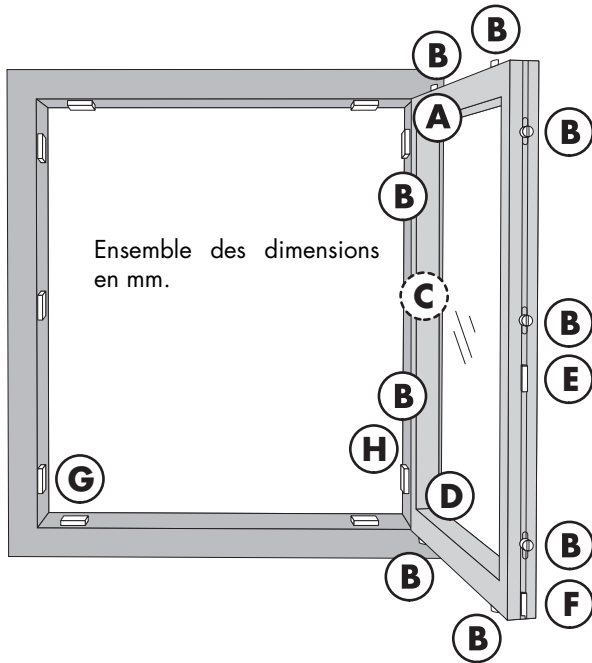
**b** = FAVORIT

Observer la position des douilles du palier de compas par rapport à la rainure  
- les douilles haute et basse doivent être parallèles!

## Décrochage de l'ouvrant

Décrochage à faire dans l'ordre inverse.

## Réglage des pièces



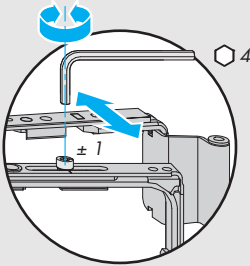
- A** Compas et palier de compas
- B** Points de verrouillage
- C** Paumelle à soufflet (seulement sur châssis à soufflet)
- D** Fiche d'angle - Fiche d'angle feuillure - Renvoi d'angle - Palier d'angle
- E** Houssette de porte
- F** Levier de vantail
- G** Chevalet - Palier pivot
- H** Pièces supplémentaires, châssis lourd

## Réglage des pièces

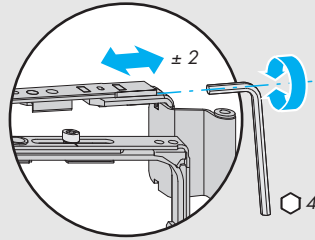
### **A** Compas

TITAN iP, AF

Réglage de la pression

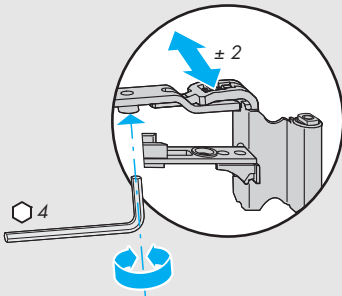


Réglage latéral

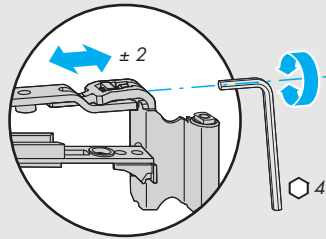


### FAVORIT

Réglage de la pression

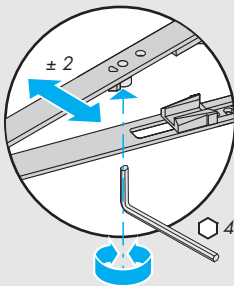


Réglage latéral

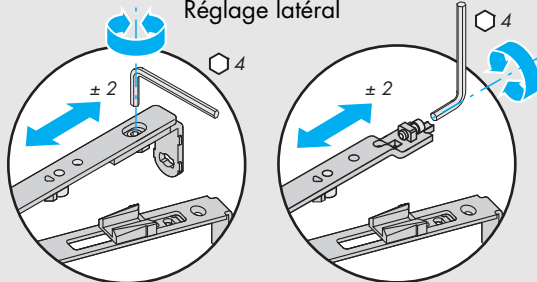


### A300

Réglage de la pression



Réglage latéral

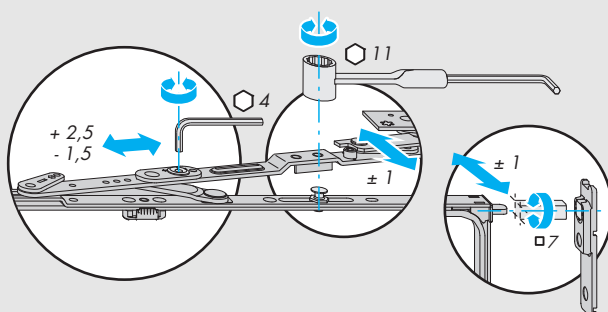


## Réglage des pièces

### **A** Compas V-V

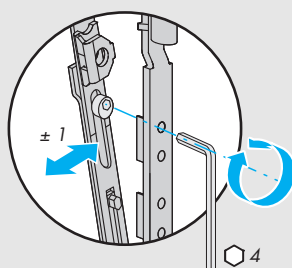
Réglage latéral

Réglage de pression



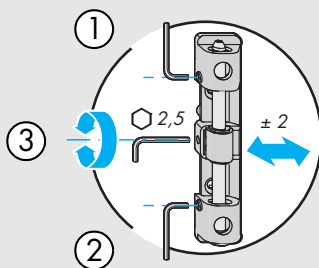
### **A** Compas plein-cintre

Réglage de pression



### **A** Palier de compas plein-cintre

Réglage latéral

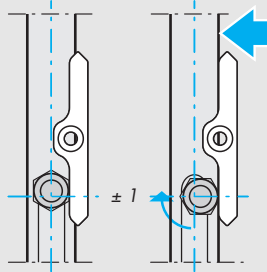
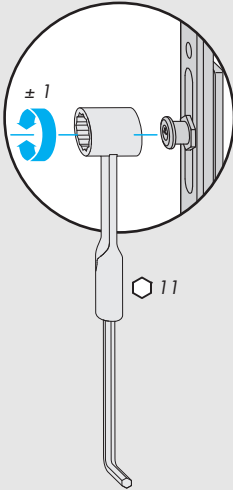


## Réglage des pièces

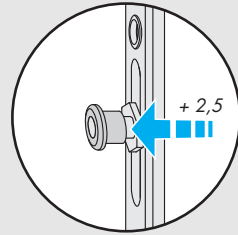
### Ⓑ Points de verrouillage

#### TITAN iP, AF - Rouleau-champignon confort

Réglage de pression

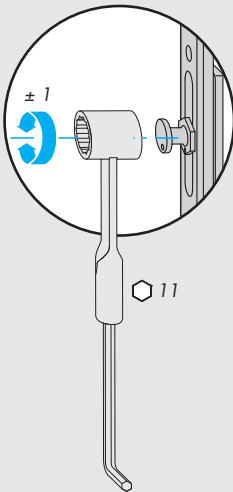


Réglage



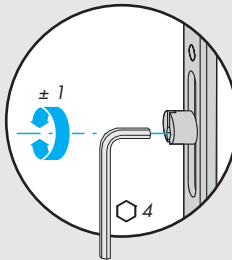
#### TITAN iP/FAVORIT

Réglage de pression

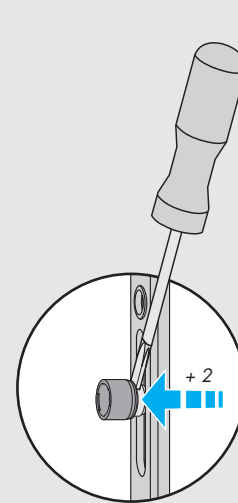
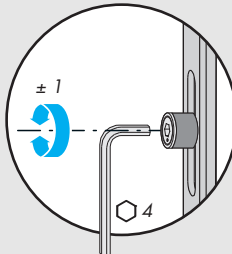


#### TITAN iP/FAVORIT/A300

Réglage de pression



Réglage

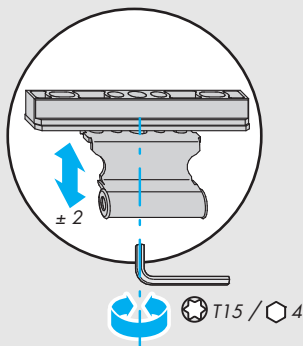


## Réglage des pièces

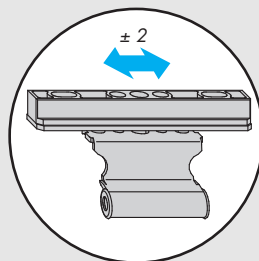
### Ⓒ Paumelle à soufflet

#### Paumelles TITAN/Si-line

Réglage en hauteur



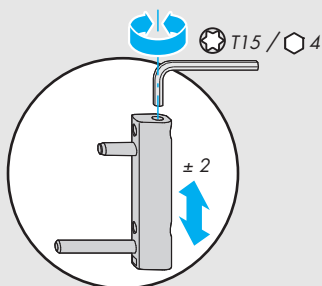
Réglage latéral



### Ⓓ Fiche d'angle

#### Paumelles TITAN/Si-line

Réglage en hauteur

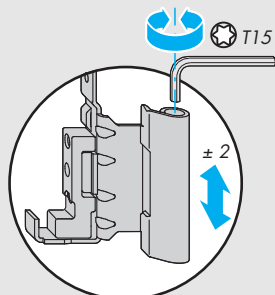


## Réglage des pièces

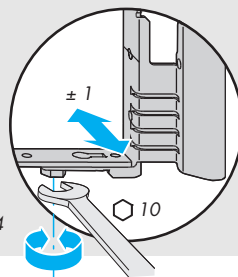
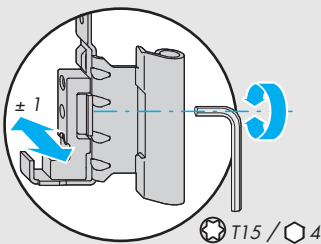
### **D** Fiche d'angle feuillure

#### Paumelles TITAN/Si-line

Réglage en hauteur

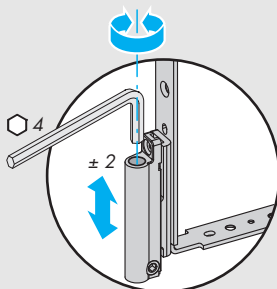


Réglage latéral



#### Paumelles A300

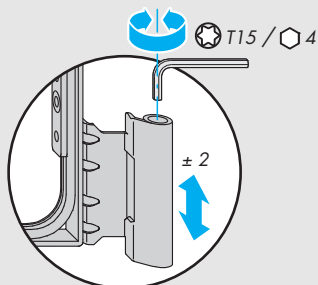
Réglage en hauteur



### **D** Renvoi d'angle

#### Paumelles TITAN/Si-line

Réglage en hauteur

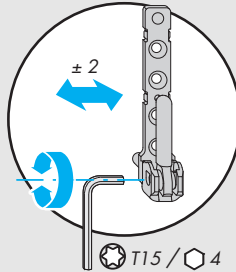


## Réglage des pièces

### **D** Palier d'angle

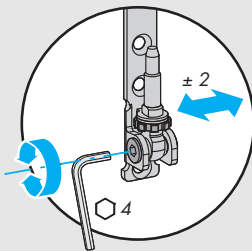
#### Paumelles TITAN/Si-line

Réglage latéral

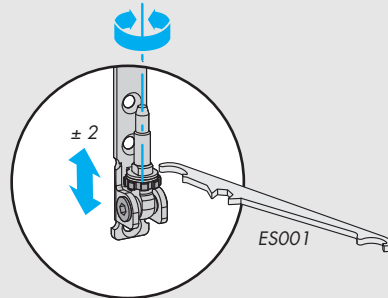


#### Paumelles A300

Réglage latéral

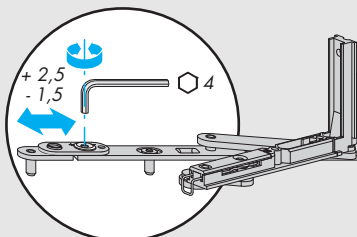


Réglage en hauteur

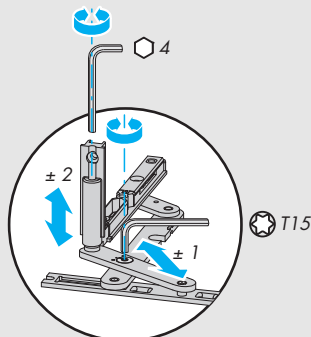


### **D** Palier d'angle V-V

Réglage latéral



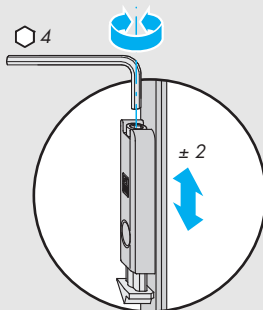
Réglage en hauteur et de pression



## Réglage des pièces

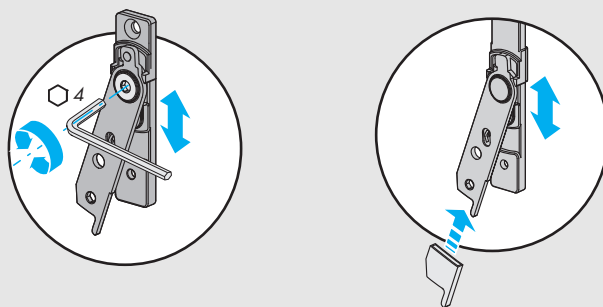
### **E** Houssette

Réglage en hauteur



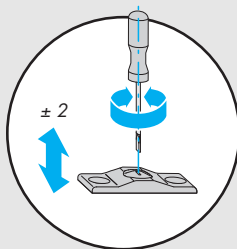
### **F** Levier de vantail/- avec anti-fausse manoeuvre

Réglage en hauteur



### **G** Chevalet plein-cintre

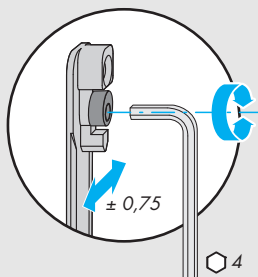
Réglage en hauteur



## Réglage des pièces

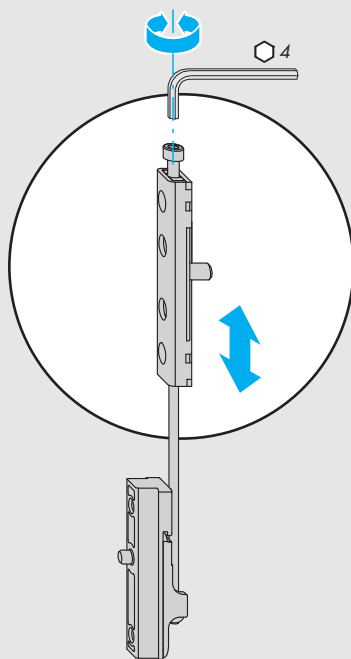
### Ⓒ Palier pivot

Réglage de pression



### Ⓗ Pièce supplémentaire V-V châssis lourds

Réglage en hauteur





SIEGENIA-AUBI SAS  
8, rue Jean Monnet  
F-68390 Sausheim  
FRANCE

Téléphone: +33 3 89 61 81 31  
Fax: +33 3 89 61 90 70  
info-f@siegenia-aubi.com  
www.siegenia-aubi.com



SIEGENIA-AUBI dans le monde:

**Allemagne** téléphone: +49 271 3931-0

**Autriche** téléphone: +43 6225 8301

**Benelux** téléphone: +32 9281 1312

**Chine** téléphone: +86 10 8739 89-51/-52/-53

**Corée du Sud** téléphone: +82 31 7985590

**France** téléphone: +33 38961 8131

**Grande-Bretagne** téléphone: +44 2476 622000

**Hongrie** téléphone: +36 76 500810

**Italie** téléphone: +39 02935 3601

**Kazakhstan** téléphone: +7 7272 2914033

**Pologne** téléphone: +48 7744 77700

**Russie** téléphone: +7 495 7211762

**Suisse** téléphone: +41 333 4610-10

**Turquie** téléphone: +90 272 2234862

**Ukraine** téléphone: +38 044 4637979