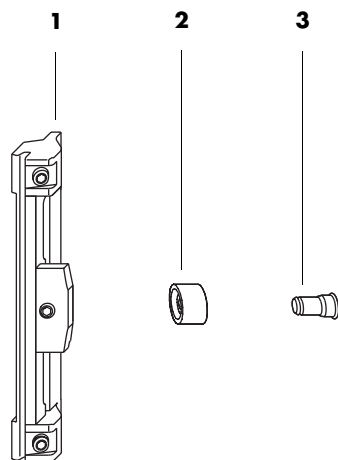
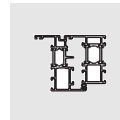
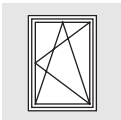


Accessoires LM

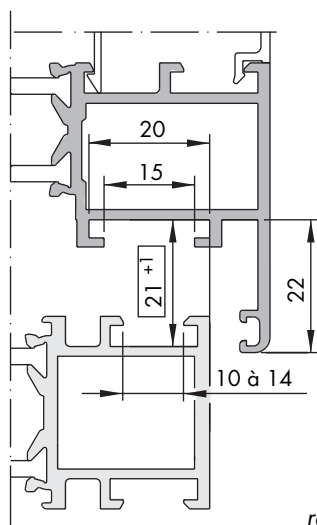
Blocage OF LM, encastré



Pos.	Qté	Désignation article	Code article
	1	Sach. blocage OF LM encastré	818916
1	1	Blocage OF LM, encastré	837849
2	1	Rouleau	818381
3	1	Goupille	818398

Champs d' application (selon la ferrure)

	Fenêtres/Portes-fenêtres min.
Hauteur poignée G2 (mm)	420
Hauteur vantail (mm)	670



Concernant les accessoires des gammes SIEGENIA-AUBI LM 3100 et LM 4200, ils sont pour profils aluminium avec rainure européenne utilisés dans la construction de fenêtres et portes-fenêtres.

De plus, tenir compte également des instructions du profileur.

Plan de pose
LMfr1025

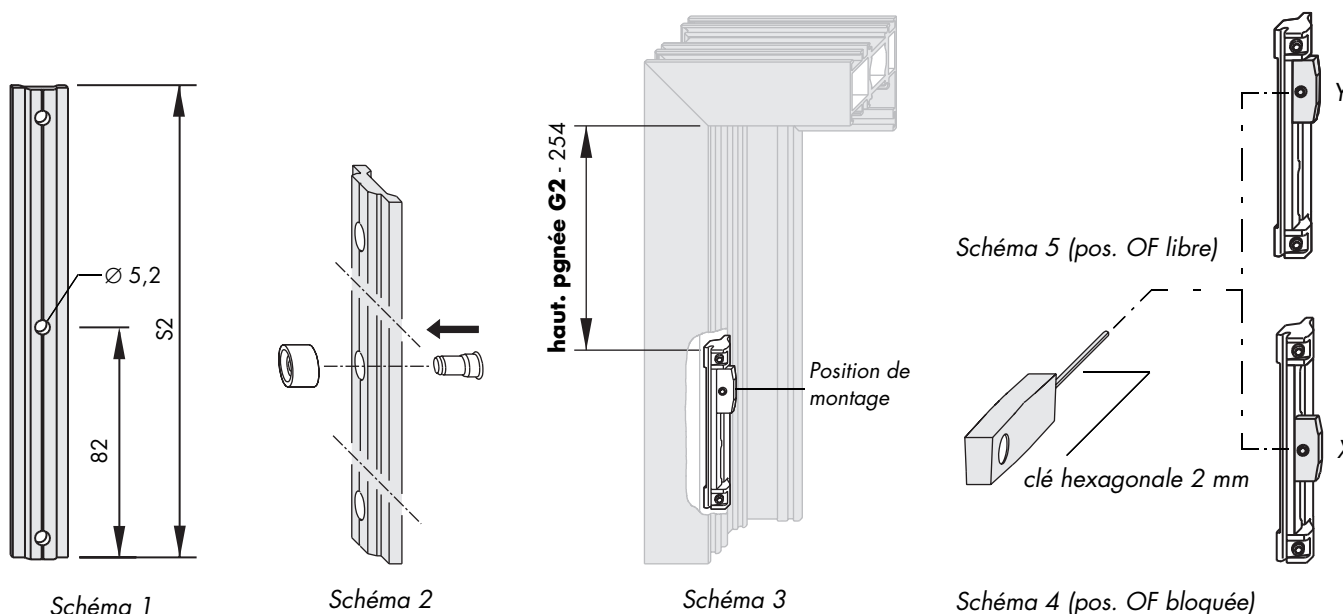
imprimé sur papier exempt de chlore

LMfr1025_3_08.03/1

S

Instructions de montage

- Préparation Ouvrant** A Faire le perçage de diam. $\varnothing 5,2$ sur la tringle S2 selon indications (schéma 1).
A Enfoncer la goupille (3) à l'arrière de la tringle S2 dans le perçage de 5,2 et mettre le rouleau (2) dessus.
- Dormant** A Mettre en place le blocage OF (1) selon indications (schéma 3) et fixer à l'aide des vis pointeau (couple de serrage $1,5 \pm 0,25$ Nm).
- Réglage de la fonction blocage** Position OF bloquée: Mettre l'ouvrant en position à soufflet. Dévisser la goupille M4 du blocage - pousser le blocage en position „X” (schéma 4), resserrer la goupille M4 (couple de serrage $1,5 \pm 0,25$ Nm).
Position OF libérée: - Dévisser la goupille M4 du blocage - pousser le blocage en position „Y” (schéma 5), resserrer la goupille M4 (couple de serrage $1,5 \pm 0,25$ Nm).



Remarques importantes

- Tenir compte de nos Infos-Produits „ferrures OB pour fenêtres et portes-fenêtres”.
- Concernant la ferrure décrite sur ce plan de pose, les champs d'application sont à reprendre sur les plans LMfr1015, LMfr1016, LMfr1096 ou LMfr1097.
- Les pièces mentionnées sur ce plan sont en matière inoxydable. Elles ne doivent pas être utilisées en environnement agressif, favorisant la corrosion.
- Utiliser la ferrure complète, composée exclusivement des pièces SIEGENIA-AUBI. Dans le cas contraire, des dégâts risqueraient d'arriver pour lesquels nous n'endosserions pas la responsabilité.
- Monter toutes les pièces de la ferrure dans les règles de l'art, décrites sur cette page.
- Ne pas utiliser de matière isolante à base d'acide, pouvant provoquer la corrosion des pièces.
- Le traitement éventuel de surfaces des fenêtres et portes-fenêtres doit se faire avant le montage de la ferrure. Dans le cas contraire, le fonctionnement de la ferrure pourrait être perturbé et en aucun cas nous ne pourrions en être tenus responsables.

Exclusion de la garantie

Nous nous dégageons de toute responsabilité dans le cas de dysfonctionnement et dégradation des ferrures, et fenêtres/portes-fenêtres équipées de celles-ci, dûs à un manque d'information lors de l'appel d'offre, à un non-respect de ce plan de pose ou à l'utilisation par force de nos ferrures (par ex.: utilisation en dehors des prescriptions).