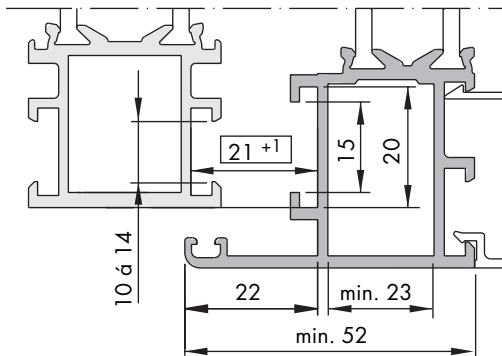


Pos.	Qté	Désignation	EAN 40 12453
1	1	<b>Poignée EUROLINE Si-line FAVORIT</b>	Voir tarif FAVORIT
	1	<b>Boitier de crémone LM 30,5</b>	<b>832516</b>
2	2	Vis noyée M5 x 20	800935
3	1	Pce d'accouplement	811306
4	1	Boitier LM	811283

### Champs d'application (selon la ferrure)

	Fenêtres		Portes-fenêtres max.
	min.	max.	
Largeur vantail (mm)	355 à 1600		1300
Hauteur vantail (mm)	600 à 2000		2400



Concernant les accessoires pour ferrures LM 3100 et LM 4200, les indications sont pour profils aluminium de fenêtres et portes-fenêtres avec rainure européenne.

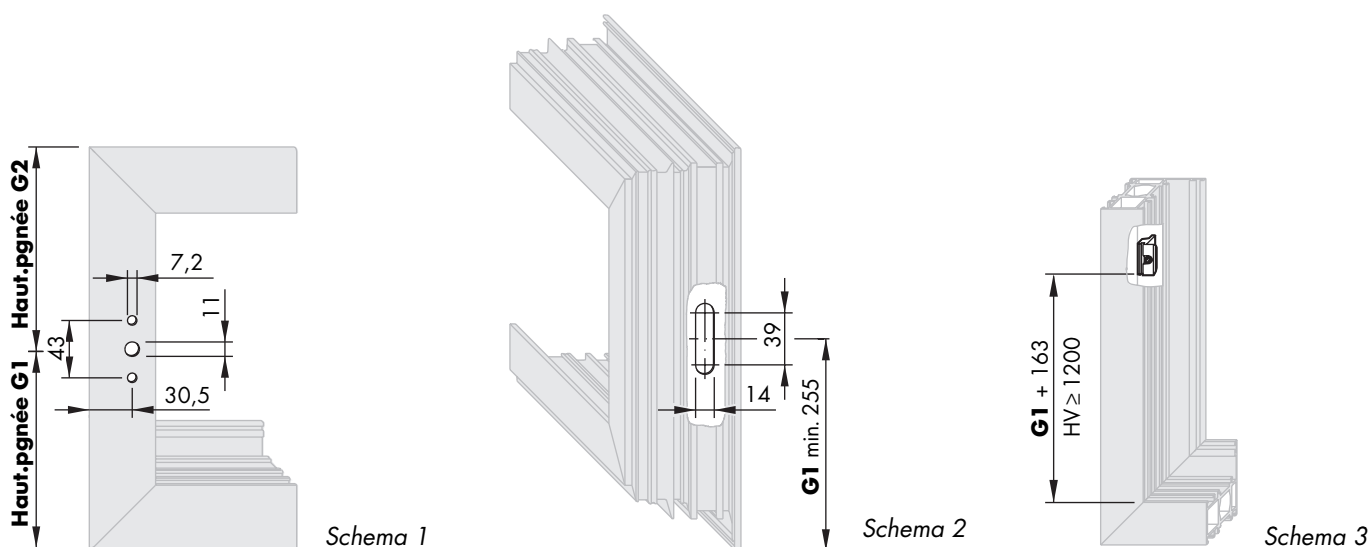
De plus, tenir compte des instructions du profileur.

rain. europ.

**Plan de pose**  
LMfr1030

## Instructions de montage

- Préparation**
- A** Procéder à l'usinage pour la poignée FAVORIT (1) et le boîtier LM (4) selon dimensions de l'ouvrant (voir schémas 1 et 2).  
Couper les axes de fixation de la poignée FAVORIT (1) (schéma 4).  
Raccourcir au besoin le carré de poignée, selon le profil utilisé.
  - B** Couper les tringles S1 et S2 selon les dimensions (voir tableau ci-dessous).
- Ouvrant**
- A** Mettre en place le boîtier LM (4) dans la lumière prévue (schéma 2) et l'accoupler. Bloquer le boîtier LM (4) en tournant la griffe à 45° et le fixer à l'aide des vis pointeau (couple de serrage 1,5 ± 0,25 Nm).
  - B** Positionner les rivets filetés M5 dans les trous prévus diam. Ø7,2 (sch. 1) et fixer la poignée FAVORIT (1) à l'aide des vis noyées M5 x 20 (2) - (couple de serrage 2,5 ± 0,25 Nm).
- Dormant**
- A** Si HV ≥ 1200 mm, mettre la gâche en place à la hauteur indiquée (schéma 3) et la fixer à l'aide de la vis pointeau (couple de serrage 1,5 ± 0,25 Nm).

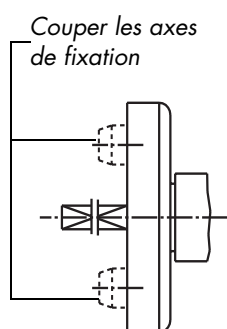


Schema 1

Schema 2

Schema 3

LM 3100/3200		S1 (mm)	S2 (mm) <sup>2)</sup>	S2 (mm) <sup>3)</sup>	G2 (mm) <sup>2)</sup>	G2 (mm) <sup>3)</sup>
OB	sans MV	G1 - 169	G2 - 279	G2 - 201	min. 315	min. 350
OB	avec MV	G1 - 169	G2 - 279	G2 - 311	min. 350	min. 380
OF	sans MV <sup>1)</sup>	G1 - 169	G2 - 169	G2 - 201	min. 315	min. 350
OF	avec MV	G1 - 169	G2 - 279	G2 - 311	min. 350	min. 380
TBT	sans MV	G1 - 219	G2 - 279	G2 - 201	min. 315	min. 350
TBT	avec MV	G1 - 219	G2 - 279	G2 - 311	min. 350	min. 380
LM 4200		S1 (mm)	S2 (mm) <sup>2)</sup>	S2 (mm) <sup>4)</sup>	G2 (mm) <sup>2)</sup>	G2 (mm) <sup>4)</sup>
OB, TBT	sans MV <sup>1) 2)</sup>	G1 - 180	G2 - 205	G2 - 279	min. 300	min. 315
OF	sans MV <sup>1)</sup>	G1 - 180	G2 - 205	G2 - 169	min. 300	min. 315
OB, OF, TBT	avec MV	G1 - 180	G2 - 315	G2 - 279	min. 380	min. 350



Schema 4

1) pce d'accoupl.(3) supprimée

2) standard

3) ex. 0156 (renvoi d'angle avec anti-fausse-manoeuvre intégrée)

4) ex. 0102

## Exclusion de la garantie

Nous nous dégageons de toute responsabilité dans le cas de dysfonctionnement et dégradation des ferrures, et fenêtres/portes-fenêtres équipées de celles-ci, dûs à un manque d'information lors de l'appel d'offre, à un non-respect de ce plan de pose ou à l'utilisation par force de nos ferrures (par ex.: utilisation en dehors des prescriptions).