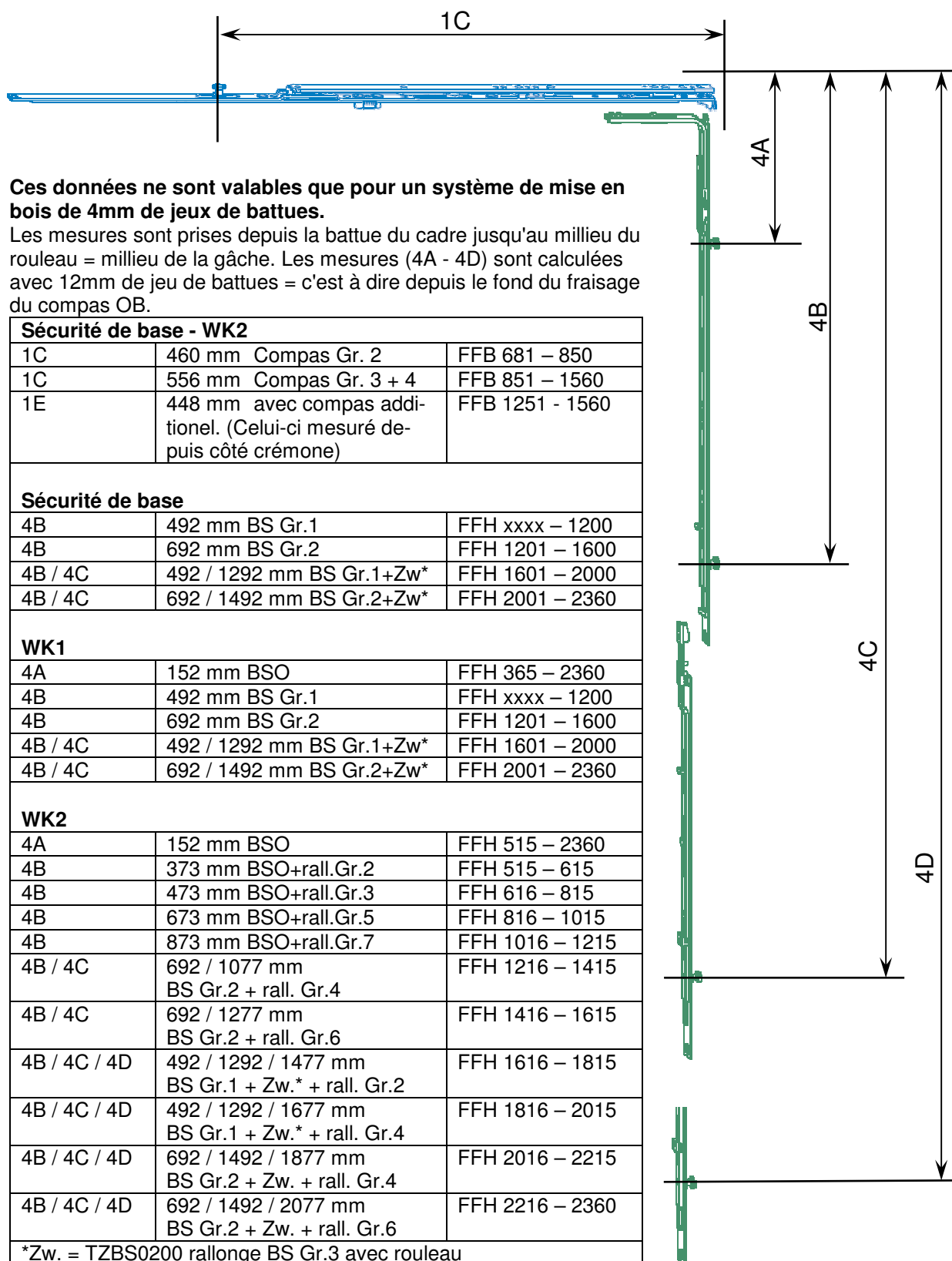


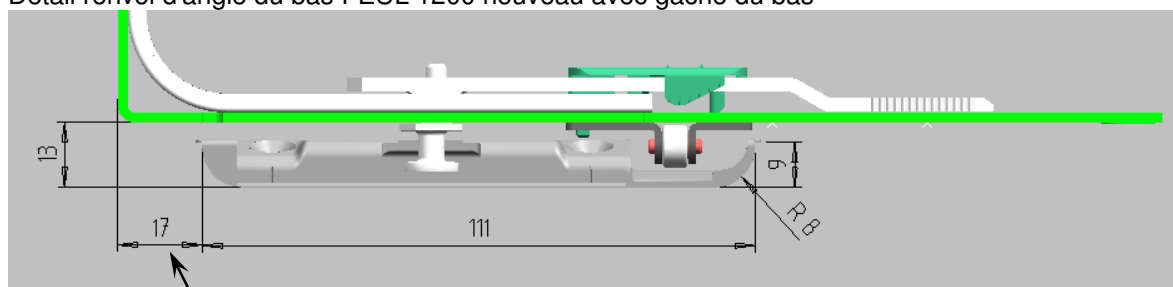
TITAN AF

04.12.2009/RB+FS



SIEGENIA-AUBI AG
Beschlag- und Lüftungstechnik

Détail renvoi d'angle du bas FEUL 1200 nouveau avec gâche du bas

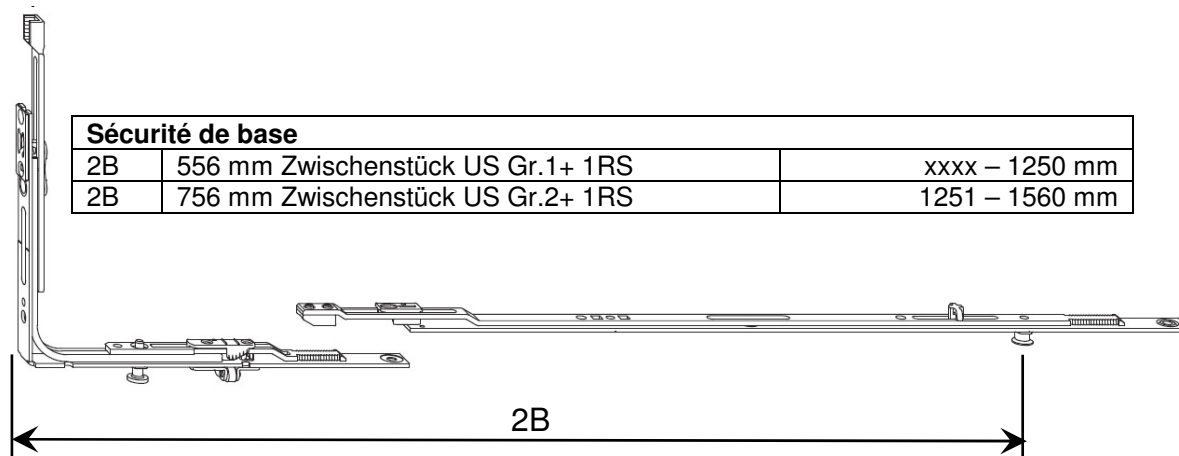


21mm depuis la battue du cadre

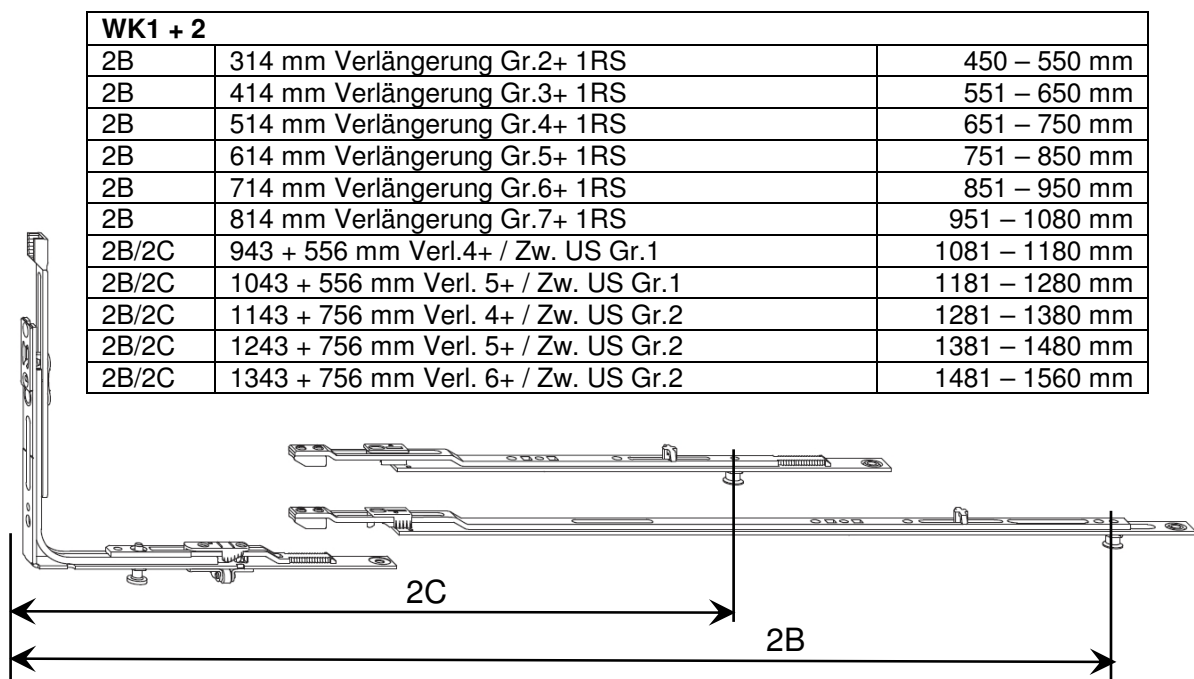
Attention nouvelles gâches du bas!

Material	Bezeichnung
TRKA0031-100060	Gâche du bas S-ES FH RE A0420 (Dimensions de fraisage 17 X 8mm)
TRKA0032-100060	Gâche du bas S-ES FH LI A0420 (Dimensions de fraisage 17 X 8mm)
TRKA0011-100060	Gâche du bas S-ES FH RE A0434 (Dimensions de fraisage 19 x 8 mm)
TRKA0012-100060	Gâche du bas S-ES FH LI A0434 (Dimensions de fraisage 19 x 8 mm)

SIEGENIA-AUBI AG
Beschlag- und Lüftungstechnik



Sécurité de base		
2B	556 mm Zwischenstück US Gr.1+ 1RS	xxxx – 1250 mm
2B	756 mm Zwischenstück US Gr.2+ 1RS	1251 – 1560 mm



WK1 + 2		
2B	314 mm Verlängerung Gr.2+ 1RS	450 – 550 mm
2B	414 mm Verlängerung Gr.3+ 1RS	551 – 650 mm
2B	514 mm Verlängerung Gr.4+ 1RS	651 – 750 mm
2B	614 mm Verlängerung Gr.5+ 1RS	751 – 850 mm
2B	714 mm Verlängerung Gr.6+ 1RS	851 – 950 mm
2B	814 mm Verlängerung Gr.7+ 1RS	951 – 1080 mm
2B/2C	943 + 556 mm Verl.4+ / Zw. US Gr.1	1081 – 1180 mm
2B/2C	1043 + 556 mm Verl. 5+ / Zw. US Gr.1	1181 – 1280 mm
2B/2C	1143 + 756 mm Verl. 4+ / Zw. US Gr.2	1281 – 1380 mm
2B/2C	1243 + 756 mm Verl. 5+ / Zw. US Gr.2	1381 – 1480 mm
2B/2C	1343 + 756 mm Verl. 6+ / Zw. US Gr.2	1481 – 1560 mm